

1

2

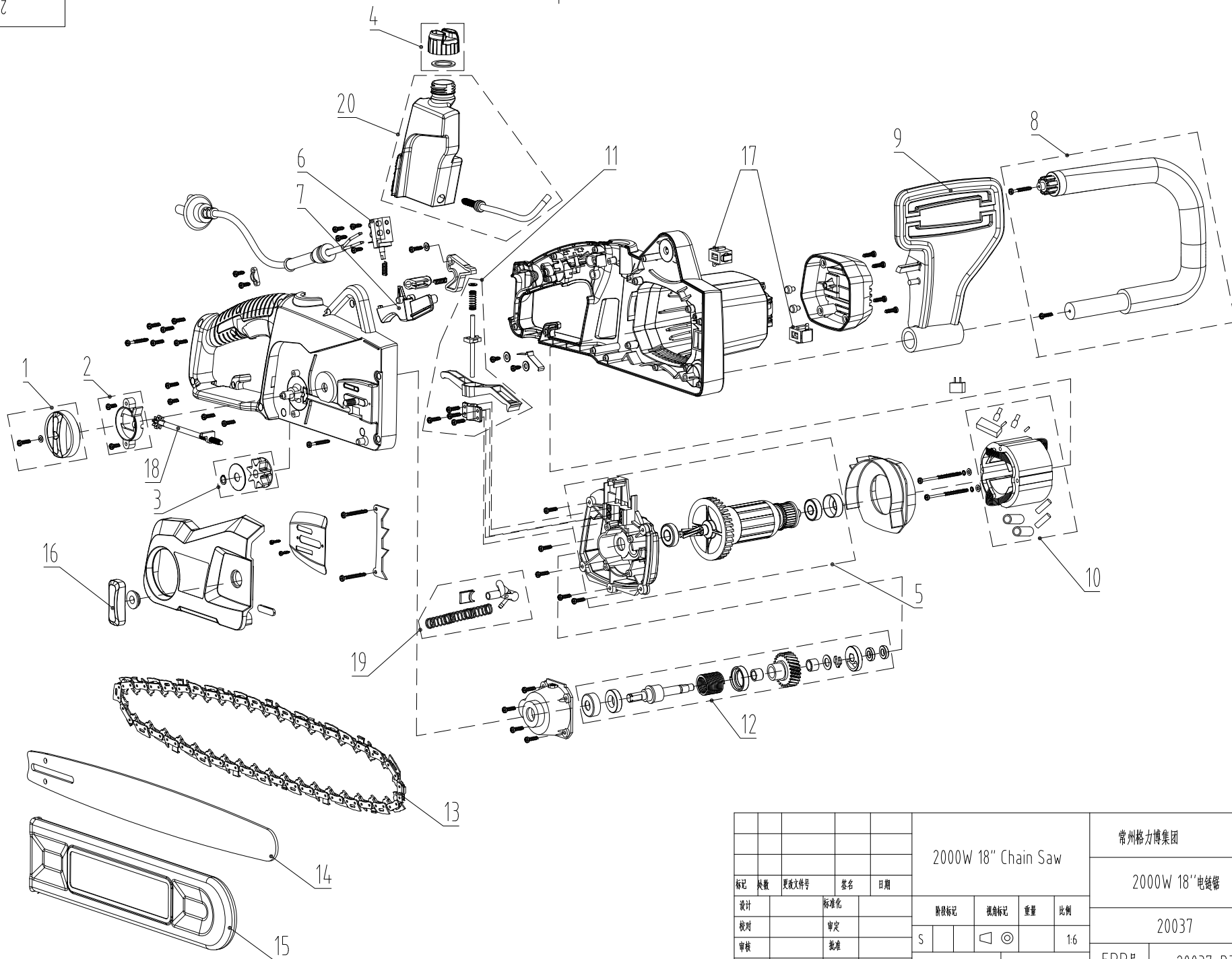
3

4

5

6

ZB-LC002



A
B
C
D
E
F
G
H

版本号
描述
日期

				2000W 18" Chain Saw				常州格力博集团	
								2000W 18"电链锯	
								20037	
				S				ERP号 20037-BZ	
标记	数量	更改文件号	签名	日期	规格标记	视角标记	重量	比例	
设计								1:6	
校对									
审核									
工艺									
				共 张				第 张	

1

2

3

4

5

6