

HTG324

1

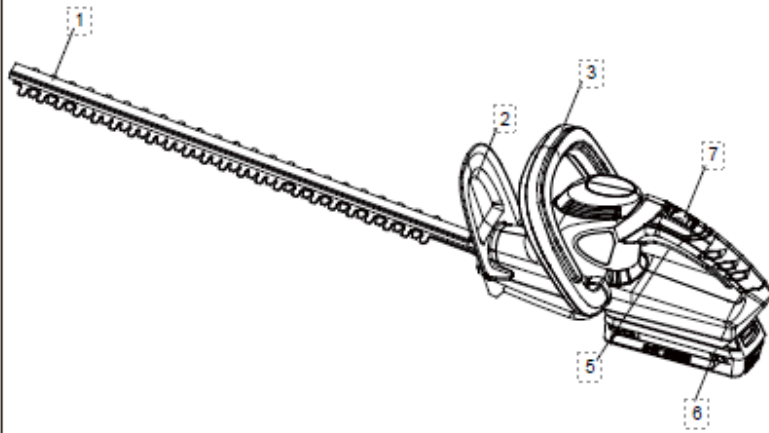


Fig. 1

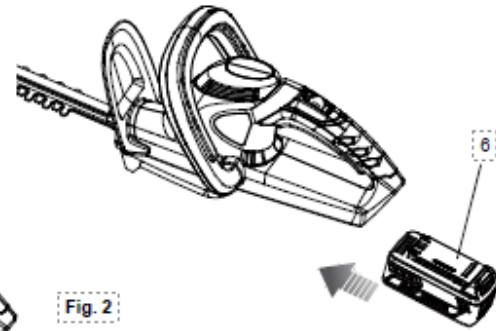


Fig. 2

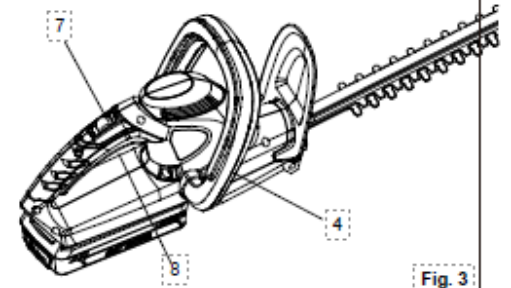


Fig. 3

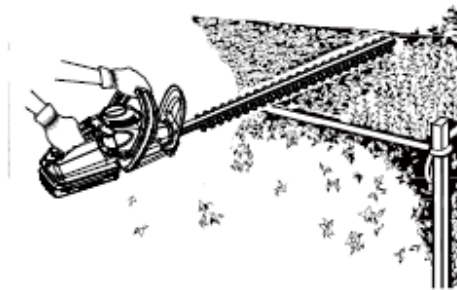


Fig. 4

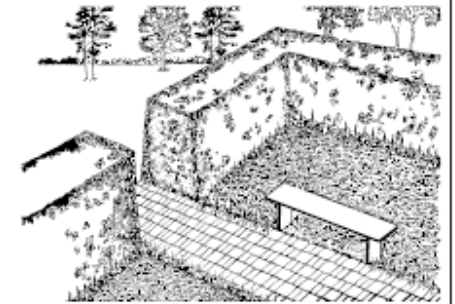


Fig. 5

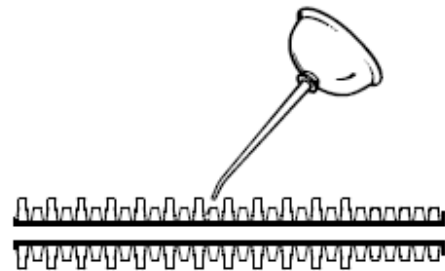
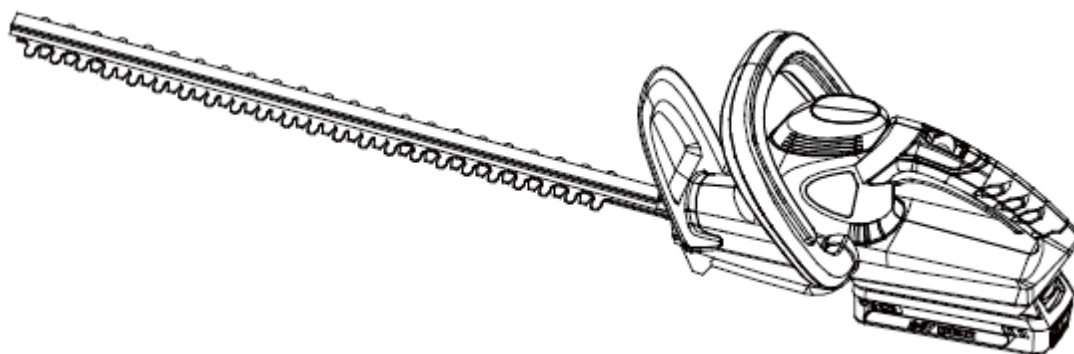


Fig. 6

greenworks®

2200007/ 22197

АККУМУЛЯТОРНЫЙ КУСТОРЕЗ РУКОВОДСТВО ПО ЭКСПЛУАТАЦИИ



Внимание!

Перед сборкой и запуском инструмента необходимо прочесть инструкции из настоящего руководства.

Благодарим Вас за покупку инструментов компании Greenworks! Хотелось бы отметить, что Ваше изделие было разработано и изготовлено в соответствии с высокими стандартами качества, обеспечивающими надежную, комфортную эксплуатацию устройства и безопасную работу оператора. Правильная эксплуатация является залогом безотказной работы устройства в течение многих лет.

ОБЩИЕ ПРАВИЛА ТЕХНИКИ БЕЗОПАСНОСТИ ПРИ ОБРАЩЕНИИ С ЭЛЕКТРОИНСТРУМЕНТАМИ

⚠ ПРЕДУПРЕЖДЕНИЕ

Ознакомьтесь с инструкцией по эксплуатации устройства и правилами техники безопасности по работе с электрооборудованием. В случае несоблюдения данных правил оператор может пострадать от воздействия электрического тока, получить ожоги и иные травмы.

ПРЕДНАЗНАЧЕНИЕ УСТРОЙСТВА

Данный кусторез предназначен для обрезки и стрижки живых изгородей и кустарников в бытовых условиях. Работы по подрезанию следует проводить не выше уровня плеч.

Сохраните инструкции по безопасной работе для дальнейшего использования и безопасной эксплуатации устройства.

Термин «электроинструмент» в инструкции по технике безопасности относится к вашему электроинструменту, используемому в качестве источника питания литий-ионную АКБ.

БЕЗОПАСНОСТЬ РАБОЧЕЙ ЗОНЫ

- Поддерживайте рабочую зону в чистоте. Используйте устройство в течение светового дня или в условиях хорошего искусственного освещения. При работе при плохом освещении существует опасность травмирования.
- Не используйте инструмент во взрывоопасной атмосфере, с присутствием легковоспламеняющихся жидкостей, газов или пыли. Электроинструменты создают искры, которые могут воспламенить пыль или пары.
- Не допускайте, чтобы дети и посторонние лица приближались к устройству во время работы. Не отвлекайтесь во время работы, это может привести к потере контроля над ситуацией.

ЭЛЕКТРОБЕЗОПАСНОСТЬ

- Не подвергайте устройство воздействию влаги (дождя). При попадании влаги в электроинструмент существует опасность поражения электрическим током.

СРЕДСТВА ИНДИВИДУАЛЬНОЙ ЗАЩИТЫ

- При работе с электроинструментом будьте

внимательны, следите за своими действиями и руководствуйтесь здравым смыслом. Не используйте электроинструмент, если вы устали или находитесь под воздействием наркотических средств, алкоголя или лекарственных препаратов. Невнимательность при работе с электроинструментом может привести к серьезному травмированию.

Используйте средства индивидуальной защиты. Всегда надевайте защитные очки. Используйте средства индивидуальной защиты такие как противопылевую маску, не скользящую защитную обувь, шлем-каска, или средства защиты органов слуха в соответствующих условиях для снижения опасности травмирования.

Предотвращайте случайный запуск устройства. Убедитесь, что выключатель находится в отключенном положении перед подключением к источнику питания и / или аккумуляторному блоку, а также при поднятии или переносе электроинструмента. При переноске инструмента не прикасайтесь к пусковому выключателю - это может привести к несчастному случаю.

Удалите с корпуса любые регулировочные или гаечные ключи, прежде чем вы подключите устройство к источнику питания. Гаечный или регулировочный ключ, прикрепленный к подвижной или вращающейся части электроинструмента, может травмировать оператора .

Не прилагайте чрезмерных усилий во время работы . Оператор должен быть способен удерживать равновесие, а его ноги должны иметь надежную опору. Устойчивое положение оператора во время работы позволяет ему лучше контролировать электроинструмент в непредвиденных ситуациях.

Используйте подходящую для работы с данным устройством одежду. Чрезмерно свободная одежда, украшения, бижутерия, незакрепленные длинные волосы и элементы одежды при соприкосновении с движущимися частями устройства могут служить причиной возникновения травм. Держите волосы, одежду и перчатки вдали от подвижных частей устройства. Свободная одежда, украшения или длинные волосы могут быть захвачены движущимися частями устройства.

ИСПОЛЬЗОВАНИЕ ЭЛЕКТРОИНСТРУМЕНТОВ И УХОД ЗА НИМИ

Не прилагайте чрезмерных усилий при работе с электроинструментом. Используйте соответствующий по характеристикам электроинструмент для выполнения намеченных вами целей. Использование правильно выбранного инструмента позволит лучше выполнить требуемую работу.

Не пользуйтесь электроинструментом, если

выключатель не включает и не выключает устройство. Электроинструмент, который не контролируется с помощью выключателя, является источником потенциальной опасности и должен быть отремонтирован.

Храните отключенные электроинструменты в местах недоступных для детей. Не позволяйте пользователям не знакомых с данными инструкциями, эксплуатировать устройства. Инструменты могут представлять опасность для окружающих в руках неподготовленных пользователей.

- Своевременно осуществляйте техническое обслуживание устройства. Перед началом эксплуатации устройства осмотрите подвижные части устройство на наличие дефектов, повреждений и иных неисправностей, которые могут повлиять на работу устройства. Причиной многих несчастных случаев становится неправильное и несвоевременное обслуживание устройства.

- Поддерживайте режущие части устройства в остром и чистом состоянии. Поддержание работоспособного состояния режущих кромок позволит избежать их заземления при работе, и гарантирует удобство эксплуатации устройства.

- Используйте электроинструмент, аксессуары, инструмента и т.д. в соответствии с данными инструкциями, принимая во внимание условия эксплуатации и специфику выполняемой работы. Использование инструмента не по назначению может привести к опасной ситуации.

ИСПОЛЬЗОВАНИЕ АККУМУЛЯТОРНОЙ БАТАРЕИ И УХОД ЗА НЕЙ

- Перед установкой аккумуляторной батареи в устройство убедитесь, что выключатель находится в отключенном положении. Установка аккумуляторной батареи во включенное устройство может привести к несчастным случаям и возникновению травм.

Заряжайте аккумуляторную батарею только с использованием штатного зарядного устройства, Использование нештатного зарядного устройства может привести к возгоранию и выходу из строя аккумуляторной батареи, а так же возникновению пожара и порче иного имущества.

- Используйте электроинструменты только со штатными аккумуляторными батареями. Использование любых других аккумуляторных батарей может привести к пожару, получению ожогов.

Если аккумуляторная батарея не используется, храните ее вдали от металлических предметов, таких как канцелярские скрепки, монеты, ключи, гвозди, винты или другие небольшие металлические объекты, которые могут замкнуть контактные клеммы АКБ. Закорачивание

контактов АКБ может привести к ожогам или пожару.

В жестких условиях эксплуатации, электролит может выделяться из аккумуляторной батареи; избегайте контакта с ним. При случайном контакте с электролитом удалите его мыльным раствором и водой. Если электролит попал в глаза, незамедлительно обратитесь за медицинской помощью. Электролит, вытекающий из АКБ, может вызвать раздражение или ожоги.

СЕРВИСНОЕ ОБСЛУЖИВАНИЕ

Техническое обслуживание инструмента должно выполняться только в авторизованном сервисном центре с использованием оригинальных запасных частей. Это гарантирует безопасную работу электроинструмента.

МЕРЫ ПРЕДОСТОРОЖНОСТИ ПРИ РАБОТЕ С КУСТОРЕЗОМ

Не допускайте контакта частей тела с кромкой режущего полотна. Помните, что после окончания работы лезвия продолжают двигаться по инерции

некоторое время

Убедитесь, что выключатель находится в выключенном положении, если вам необходимо удалить застрявшие ветки из лезвий. Невнимательность при работе с электроинструментом может привести к серьезным травмам.

Переносите устройство держа его за рукоять с неподвижным режущим полотном. Помните что устройство должно быть полностью отключено. Надлежащее обращение с кусторезом исключит нештатный запуск устройства и возможный травматизм при неожиданном контакте с режущим полотном.

- Удерживайте электроинструмент за изолированные поверхности захвата, при эксплуатации в тех случаях, когда режущее полотно вошло в контакт со скрытой проводкой. Контакт режущего полотна с «проводкой под напряжением» может привести к появлению напряжения на металлических частях устройства и, как следствие, к поражению током оператора устройства.

ПЕРЕД НАЧАЛОМ РАБОТЫ ПРОЧИТЕ ВСЕ ИНСТРУКЦИИ ДАННОГО РУКОВОДСТВА.

- Внимательно прочтите данные инструкции. Внимательно ознакомьтесь с элементами управления и правильными методами использования устройства.
- Запрещается использовать устройство, если вы устали, плохо себя чувствуете или находитесь под действием наркотических средств, алкоголя или лекарственных препаратов.
- Перед началом работы проверьте комплектность устройства, затяжку штатного

крепежа, а также проведите осмотр на предмет наличия каких-либо повреждений. Проверьте наличие утечек аккумуляторной батареи.

- Также следует убедиться, что все крепежные защитные элементы правильно и надежно установлены на штатных местах. Замените режущие полотна или другие части устройства, если они имеют трещины, следы износа или повреждены. Убедитесь, что режущее полотно правильно установлено и безопасно закреплено. Несоблюдение данного требования может привести к травме пользователя и посторонних лиц, а также к повреждению устройства.

- Правильно используйте устройство. Используйте данный кусторез только по назначению.

- Не пользуйтесь кусторезом, если выключатель не включает и не выключает устройство. Электроинструмент, который не контролируется с помощью выключателя, является источником потенциальной опасности и должен быть отремонтирован.

- Перед каждым использованием устройства очистите зону обрезки. Удалите все предметы, такие как электрокабели, светильники, провода или веревки, которые могут запутаться в режущем полотне.

- Выведите из рабочей зоны детей, посторонних и домашних животных. Не допускайте проникновения детей, посторонних и домашних животных в рабочую зону. При их проникновении в рабочую зону немедленно прекратите работу.

- При работе с кусторезом необходимо помнить о возможности получения реверсивного удара со стороны кустов, подвергающихся обработке

- Во избежание риска поражения электрическим током не эксплуатируйте устройство при прохождении дождя (грозы) или в условиях повышенной влажности.

- Не прикасайтесь к устройству мокрыми руками.

- Не позволяйте детям или необученным лицам использовать данное устройство.

- Для снижения риска травмирования всегда используйте средства защиты глаз, защитную обувь, защитные очки и подходящую одежду во время использования устройства.

- Надевайте лицевую маску или противопылевую маску при работе в запыленных условиях.

- Используйте подходящую одежду. Не надевайте просторную одежду или ювелирные изделия; они могут быть захвачены движущимися частями устройства. При работе вне помещения рекомендуется носить

резиновые перчатки и длинные брюки.

- Для предотвращения затягивания волос в вентиляционные отверстия и запутывания их в движущихся частях устройства, надевайте головные уборы для покрытия длинных волос или безопасно прячьте волосы выше уровня плеч.

- При транспортировке или хранении устройства всегда устанавливайте чехол режущего лезвия.

- Всегда обращайте внимание на окружающую обстановку и будьте бдительны на предмет возможных опасностей, которые можно не услышать из-за шума устройства.

- Обязательно извлекайте ключи и установочные ключи из устройства перед его включением.

- Всегда проверяйте, что все рукоятки и защитные приспособления находятся на штатных местах при использовании устройства.

- Никогда не пытайтесь использовать неукomплектованное устройство или устройство, в конструкцию которого были внесены изменения.

- Уровень вибрации во время действительного использования электроинструмента может отличаться от указанного значения в зависимости от способов использования инструмента.

- Считается, что вибрация ручного инструмента может привести к проявлению у отдельных лиц так называемой болезни Рейно (Raynaud's Syndrome). Симптомы могут включать покалывание, онемение и побеление пальцев, обычно как при воздействии холода. Наследственные факторы, воздействие холода и влажности, диета, курение и неверные приемы работы могут способствовать развитию данных симптомов. До настоящего времени точно не выяснено, что способствует возникновению таких симптомов вибрации или длительное воздействие комплекса неблагоприятных факторов. Существует ряд мер, которые можно предпринять для снижения воздействия вибрации:

- Одевайтесь теплее в холодную погоду. При работе с устройством пользуйтесь перчатками, чтобы руки и запястья были в тепле. Считается, что холодная погода является основным фактором, способствующим возникновению болезни Рейно (Raynaud's Syndrome).

- После каждого этапа работы выполните упражнения для усиления кровообращения.

- Чаще делайте перерывы в работе. Сократите длительность ежедневного пребывания на открытом воздухе.

При появлении каких-либо из указанных симптомов сразу же прекратите работу и обратитесь по их поводу к врачу.

ПРАВИЛА ТЕХНИКИ БЕЗОПАСНОСТИ ПРИ РАБОТЕ С КУСТОРЕЗОМ

- Не используйте кусторез без передней рукоятки, установленной на штатном месте. Держите обе руки на рукоятках устройства во время его использования.
- Во избежание случайного запуска, никогда не переносите устройство, держа палец на курковом выключателе.
- Будьте бдительны и внимательны к тому, что делаете. Действуйте осознанно при использовании кустореза.
- Надевайте плотные, длинные брюки, прочную обувь и надежные перчатки. Не надевайте короткие брюки, сандалии или не оставайтесь босиком.
- Не эксплуатируйте устройство при плохом освещении. Используйте устройство только при дневном освещении или в условиях хорошего искусственного освещения.
- Не перемещайтесь за границы огороженного пространства и не эксплуатируйте устройство, стоя на неустойчивой поверхности. Оператор должен постоянно удерживать равновесие, а его ноги должны иметь надежную опору. Не используйте устройство, находясь на стремянке.
- Не прилагайте чрезмерных усилий при работе с устройством. Используйте устройство при номинальных значениях, согласно его характеристикам. Это обеспечит его надлежащую работу и снизит вероятность травмирования.
- Отпустите курковый выключатель, дайте двигателю остановиться, затем извлеките аккумуляторный блок перед проведением технического обслуживания, ремонта или настроек.
- Настоящий кусторез следует использовать только для обрезки живых изгородей, кустарников и кустов. Не используйте устройство для других целей.
- Перед запуском устройства убедитесь, что режущее полотно не касается любых предметов.
- Если устройство ударилось или запуталось в посторонних предметах, немедленно остановите его, извлеките аккумуляторную батарею и проверьте на наличие повреждений. Не эксплуатируйте устройство до устранения неисправностей. Не эксплуатируйте устройство с ослабленными или поврежденными компонентами.
- Осторожно обращайтесь с кусторезом. Обеспечьте остроту и чистоту режущего полотна. Это позволит обеспечить наилучшую производительность и снизит риск травмирования. Следуйте указаниям по смазке и замене аксессуаров. Следите за тем, чтобы рукоятки устройства были сухими, чистыми, и не

были загрязнены маслом и смазочными материалами.

⚠ ПРЕДУПРЕЖДЕНИЕ

После остановки двигателя и выключения устройства лезвия продолжают двигаться по инерции в течение некоторого времени.

- Держите руки, лицо и ноги на безопасном расстоянии от движущихся частей. Не пытайтесь прикоснуться или остановить режущие лезвия, с помощью рук .
- Всегда отключайте двигатель от источника питания во время прерыва в работе или при переходе из одной зоны обрезки в другую.
- Очищайте устройство от щепок и других инородных материалов. Они могут вызвать внезапное заклинивание режущих лезвий .
- Храните устройство в сухом , проветриваемом и запираемом на ключ помещении . Это поможет предотвратить несанкционированное использование использование кустореза .
- Устанавливайте чехол на режущее полотно, если устройство не используется.
- Никогда не погружайте устройство в воду или другие жидкости. Следите за тем, чтобы рукоятки устройства были сухими, чистыми, и свободными от остатков материала. Чистите устройство после каждого использования, обратитесь к инструкциям в пункте Хранение.
- Прочно фиксируйте устройство во время транспортировки.
- Сохраните данную инструкцию. Рекомендуем как можно чаще пересматривать ее и использовать для обучения других операторов устройства. При передаче данного устройства другим лицам, необходимо передать им и настоящее руководство пользователя.

ТЕХНИЧЕСКОЕ ОБСЛУЖИВАНИЕ

- Техническое обслуживание инструмента должно выполняться только квалифицированным обслуживающим персоналом. Сервисное или техническое обслуживание, выполняемое неквалифицированным персоналом, может в результате привести к травме пользователя или повреждению устройства. Также это приведет к потере гарантии.
- При проведении технического обслуживания устройства используйте только оригинальные запасные части. Следуйте инструкциям, указанным в пункте Техническое обслуживание. Использование не одобренных частей может создавать риск электрического удара или опасной травмы для пользователя или привести к повреждению устройства. Также это приведет к потере гарантии.

⚠ ПРЕДУПРЕЖДЕНИЕ

Если какие-то компоненты устройства повреждены, или отсутствуют не используйте данное изделие, пока поврежденные компоненты не будут заменены. Невыполнение этого требования может привести к серьезной травме.



СОХРАНИТЕ ДАННУЮ ИНСТРУКЦИЮ. ИСПОЛЬЗУЙТЕ ЕЕ ДЛЯ ИНСТРУКТАЖА ДРУГИХ ЛИЦ, КОТОРЫЕ ЧАСТО ПРИМЕНЯЮТ ДАННОЕ УСТРОЙСТВО. ПРИ ПЕРЕДАЧЕ ДАННОГО УСТРОЙСТВА ДРУГИМ ЛИЦАМ, НЕОБХОДИМО ПЕРЕДАТЬ ИМ И НАСТОЯЩЕЕ РУКОВОДСТВО ПОЛЬЗОВАТЕЛЯ.


СИМВОЛЫ

На данном устройстве могут быть размещены некоторые из следующих **СИМВОЛОВ**. Необходимо ознакомиться с ними и узнать их значение. Эта информация повысит качество вашей работы с устройством и сделает ее более безопасной.

СИМВОЛ	НАЗНАЧЕНИЕ / ОБЪЯСНЕНИЕ
	Предупреждения, которые влияют на вашу безопасность.
	Перед использованием устройства внимательно прочтите все инструкции, придерживайтесь инструкций и правил по технике безопасности.
	Используйте средства защиты органов зрения и слуха
	Реверсивный удар может привести к потере контроля за инструментом, травмированию оператора или повреждению имущества. Используйте защитную одежду и обувь во время работы.
	Используйте плотные рабочие перчатки, изготовленные из нескользящих материалов.
	Не допускайте посторонних к рабочей зоне ближе чем на 15 метров.
	Не подвергайте устройство воздействию влаги (дождя).

Сигнальные слова, указывающие на степень риска, связанную с использованием данного устройства, а также их значения.

СИМВОЛ	ОБЪЯСНЕНИЕ
	Указывает на чрезвычайно опасную ситуацию, которая, если ее не предотвратить, может стать причиной смертельного случая или жизненно опасной травмы.
	Указывает на возможно опасную ситуацию, которая, если ее не предотвратить, может стать причиной смертельного случая или жизненно опасной травмы.

	Указывает на возможно опасную ситуацию, которая, если ее не предотвратить, может стать причиной умеренно опасной травмы или травмы средней тяжести.
	(Без символа предупреждения об опасности) Указывает на ситуацию, которая может стать причиной возникновения повреждения оборудования или материалов.

ТЕХНИЧЕСКИЕ ДАННЫЕ

Модель	2200007 / 22197
Напряжение	24 В
Скорость вращения без нагрузки	1400 резов в минуту
Скорость перемещения лезвия	2800 резов в минуту
Длина лезвия	540 мм
Мощность резания	17 мм
Вес с аккумуляторной батареей	2,8 кг
Аккумуляторная батарея (АКБ)	29697 / 29707 / 29807 / 29837
Зарядное устройство (ЗУ)	29817 / 29827

ОПИСАНИЕ КОМПОНЕНТОВ УСТРОЙСТВА

1. Режущие лезвия
2. Защитный экран
3. Передняя опорная рукоять
4. Пусковая клавиша
5. Задняя рукоять
6. Аккумуляторная батарея
7. Кнопка блокировки курка
8. Курковый выключатель

РАБОТА УСТРОЙСТВА

Полные инструкции по зарядке находятся в руководстве оператора для аккумуляторов и зарядных устройств Greenworkstools.

Примечание: Чтобы избежать серьезного травмирования, всегда извлекайте аккумуляторную батарею из батареепримника и держите руки вдали от кнопки блокировки при переносе или транспортировке устройства.

УСТАНОВКА АККУМУЛЯТОРНОЙ БАТАРЕИ

- Установите аккумуляторную батарею в устройство. Совместите выступы на аккумуляторной батарее с пазами в кусторезе. *Обратитесь к рисунку 2.*
- Убедитесь, что кнопка фиксации аккумуляторной батареи защелкнулась на месте и что батарея полностью установлена на штатное место и зафиксирована в батареепримнике перед началом работы.

ИЗВЛЕЧЕНИЕ АККУМУЛЯТОРНОЙ БАТАРЕИ

- Найдите защелку на аккумуляторной батарее и нажмите на нее, чтобы извлечь батарею из кустореза. *Обратитесь к рисунку 2*
- Извлеките аккумуляторную батарею из кустореза.

⚠ ВНИМАНИЕ

Если какие-то компоненты устройства повреждены, или отсутствуют, не используйте данное изделие, пока поврежденные компоненты не будут заменены. Несоблюдение данного предупреждения может привести к возникновению травм.

ЗАПУСК КУСТОРЕЗА

Обратитесь к рисунку 3

- Снимите чехол с режущих лезвий.
- Для дополнительной безопасности на передней рукоятки находится передняя пусковая клавиша.. Во время работы держите кусторез двумя руками, одной рукой активируйте переднюю пусковую клавишу, а другой рукой курковый выключатель.
- Для активации куркового выключателя используйте кнопку разблокировки курка.

• ОСТАНОВКА КУСТОРЕЗА

- Отпустите переднюю пусковую клавишу и курковый выключатель, чтобы остановить кусторез.

РЕКОМЕНДАЦИИ ПО ЭКСПЛУАТАЦИИ

- Не перегружайте устройство при обрезке густого кустарника. Это может вызвать блокировку лезвий и замедление их работы. Если лезвия замедлили свою работу, уменьшите скорость перемещения.
- Не пытайтесь срезать стволы или ветки, которые превышают 15 мм по толщине, или те, которые визуально слишком большие для режущих лезвий устройства. Используйте цепную пилу для обрезки ветвей и сучьев, чтобы срезать крупные стволы кустов.
- Для точной обрезки кустарника рекомендуется использовать веревку. С её помощью установите нужный уровень стрижки. Затем натяните часть веревки вдоль живой изгороди на заданной высоте. Обрежьте живую изгородь выше этой направляющей линии веревки, как показано на рисунке 5. Обрежьте боковую часть живой изгороди, пока она не сузится кверху (*Обратитесь к рисунку 6*). При таком методе обрезки живая изгородь будет более равномерно подстрижена. Если лезвия застопорились, остановите двигатель, дайте лезвиям остановиться, затем извлеките

аккумуляторную батарею и устраните причину заклинивания лезвий .

- Надевайте перчатки при обрезке колючего кустарника. Срезайте молодой кустарник широким размашистым движением так, чтобы стебли попадали прямо на лезвие. Старые кустарники имеют более толстые стволы и их легче срезать, применяя распиливающее движение.

⚠ ПРЕДУПРЕЖДЕНИЕ

Если лезвие зацепилось за электрический шнур или линию электропередач, НЕ ПРИКАСАЙТЕСЬ К ЛЕЗВИЮ! ОНО МОЖЕТ БЫТЬ ПОД НАПРЯЖЕНИЕМ И СТАТЬ ОЧЕНЬ ОПАСНЫМ. Продолжите держать кусторез за изолированные рукоятки или опустите его на землю безопасным способом. Отключите электрическое питание от поврежденной линии или шнура, прежде чем пытаться освободить лезвие. Не соблюдение данного предупреждения может стать причиной серьезного травмирования или привести к смертельному исходу.

⚠ ПРЕДУПРЕЖДЕНИЕ

Перед каждым использованием устройства очистите зону обрезки. Удалите все предметы, такие как шнуры, светильники, провода или веревки, которые могут запутаться в режущем полотне и вызвать риск травмирования.

⚠ ПРЕДУПРЕЖДЕНИЕ

Избегайте использования растворителей при очистке пластиковых компонентов. Большинство пластиковых компонентов чувствительны к воздействию химически активных растворителей и могут быть повреждены при их воздействии . Используйте чистую ткань для удаления грязи, масла, смазки и т.д. При сервисном обслуживании устройства, используйте только оригинальные запасные части от компании Greenworks Tools. Применение неоригинальных запчастей может послужить причиной возникновения опасной ситуации или привести к повреждению устройства.

⚠ ВНИМАНИЕ

Никогда не допускайте контакта тормозной жидкости, бензина, продуктов на основе нефти, проникающих масел и т.д. с пластиковыми деталями устройства. Они содержат химические вещества, которые могут повредить, ослабить или разрушить пластик.

ТЕХНИЧЕСКОЕ ОБСЛУЖИВАНИЕ И РЕМОНТ ТЕХНИЧЕСКОЕ ОБСЛУЖИВАНИЕ ЛЕЗВИЙ КУСТОРЕЗА

⚠ ПРЕДУПРЕЖДЕНИЕ

Извлекайте аккумулятор из батареи приемника при размещении устройства на хранение, при проведении работ по очистке, смене режущих полотен, а так же во время проведения работ по сервисному обслуживанию. Инструмент использующий аккумулятор в качестве источника питания необходимо хранить отдельно от аккумуляторной батареи, это позволит продлить срок службы инструмента и батареи

⚠ ПРЕДУПРЕЖДЕНИЕ

Для предотвращения серьезного травмирования извлекайте аккумулятор перед сервисным обслуживанием, чисткой или удалением посторонних материалов из пильного полотна.

УХОД ЗА ЛЕЗВИЯМИ

- Смазывайте режущие лезвия после каждого использования.
- Периодически осматривайте лезвия на наличие повреждений и износа.
- Используйте оригинальные лезвия от Производителя для проведения замены изношенных или поврежденных лезвий.

СМАЗКА ЛЕЗВИЙ

- Извлеките аккумуляторную батарею из кустореза.
- Для более удобной эксплуатации и увеличения срока службы лезвий, необходимо смазывать лезвия кустореза перед и после использования устройства. Перед смазыванием извлеките аккумулятор из приемника и положите кусторез на ровную поверхность. Нанесите масло вдоль верхней кромки лезвия.
- При интенсивном использовании рекомендуется чаще наносить масло на лезвие кустореза. Перед смазыванием, остановите кусторез, извлеките аккумуляторную батарею, затем выполните смазку лезвий. После этого можно возобновить обрезку кустов. Не смазывайте кусторез во время его работы.

СМАЗКА КУСТОРЕЗА

- Все подшипники в этом изделии смазываются достаточным количеством высококачественной смазки на весь срок службы устройства при нормальных условиях эксплуатации. Проведение дополнительной смазки подшипников не требуется.

⚠ ПРЕДУПРЕЖДЕНИЕ

Не пытайтесь внести изменения в конструкцию устройства или создать, или установить любой аксессуар, который специально не рекомендован в данном руководстве для использования с этим кусторезом. Любые такие изменения или

модификации являются недопустимыми и могут в результате привести к возникновению опасной ситуации, что в свою очередь может стать причиной серьезного травмирования.

⚠ ПРЕДУПРЕЖДЕНИЕ

Периодически осматривайте кусторез, чтобы убедиться, что все части устройства не повреждены и безопасно закреплены. Убедитесь, что все винты и другие крепежные элементы надежно затянуты и закреплены. Это обеспечит стабильную работу устройства.

ЧИСТКА КУСТОРЕЗА

⚠ ПРЕДУПРЕЖДЕНИЕ

Для предотвращения серьезного травмирования извлекайте аккумулятор перед сервисным обслуживанием, чисткой или удалением застрявших материалов из устройства.

- Извлеките аккумулятор.
- Почистите устройство, используя влажную ткань, пропитанную мягким моющим средством.
- Не используйте сильные растворители или моющие средства для проведения очистки пластмассового корпуса или рукояток. Ароматические масла, растворители, керосин могут разрушить пластик корпуса.
- Влага может вызвать опасность поражения током. Удаляйте влагу с помощью мягкой сухой ткани.
- Используйте небольшую щетку или струю воздуха пылесоса и специальные щетки для проведения очистки вентиляционных отверстий корпуса, корпуса аккумулятора и корпуса кустореза.
- Не допускайте попадания в вентиляционные отверстия посторонних предметов.

ХРАНЕНИЕ КУСТОРЕЗА

- Перед хранением полностью почистите кусторез. Храните устройство в сухом, хорошо проветриваемом помещении, недоступном для детей. Не допускайте контакта корпусных деталей с садовыми удобрениями и бытовыми химикатами.
- Установите защитный чехол на режущее полотно перед размещением на хранение устройства.
- Храните и заряжайте ваши батареи в прохладном помещении. Температура хранения выше или ниже обычной комнатной температуры снижает срок эксплуатации аккумуляторной батареи.
- Храните аккумуляторные батареи в помещениях, где температура ниже 27°C, и вдали от источников влаги.
- Никогда не храните аккумуляторные батареи в

разряженном состоянии. Подождите, пока аккумуляторная батарея не остынет и полностью зарядите ее.

- Все аккумуляторные батареи со временем теряют свой заряд. Чем выше температура, тем быстрее батарея теряет свой заряд. При хранении устройства в течение длительного периода времени без использования, заряжайте батареи один раз в месяц или раз в два месяца. Такая практика продлит срок эксплуатации батареи.

УТИЛИЗАЦИЯ



Отдельный сбор отходов. Данное устройство не предназначено для утилизации в числе обычных бытовых отходов. Поэтому, если возникает необходимость в замене устройства или утилизации (когда в его использовании больше нет необходимости), не следует размещать его среди обычных бытовых отходов. Данное устройство должно утилизироваться отдельно.



Отдельный сбор использованных устройств и упаковки позволит отправить материалы на переработку для повторного применения. Использование переработанных материалов помогает предотвратить загрязнение окружающей среды и снижает требования к исходным материалам.

Литий-ионные



Аккумуляторные батареи

По истечении срока годности аккумуляторы необходимо утилизировать с соблюдением определенных мер предосторожности для окружающей среды. Аккумулятор содержит материалы, представляющие опасность как для людей, так и для окружающей среды. В связи с этим необходимо обеспечить удаление и утилизацию данных материалов на специальном оборудовании, предназначенном для переработки литий-ионных аккумуляторов.

ГАРАНТИЙНЫЕ ОБЯЗАТЕЛЬСТВА

Срок гарантийного обслуживания на инструменты ТМ GREENWORKS составляет:

- 3 года (36 месяцев) для изделий и зарядных устройств используемых владельцами для личных (некоммерческих) нужд;
- 2 года для аккумуляторных батарей, используемых владельцами для личных (некоммерческих) нужд;
- 1 год (12 месяцев) для всей профессиональной техники серии 82В), используемых в коммерческих целях и объемах;

Гарантийный срок исчисляется с даты продажи товара через розничную торговую сеть официальных дистрибуторов. Эта дата указана в кассовом чеке или гарантийном талоне, подтверждающем факт приобретения инструмента, зарядного устройства или АКБ. В случае устранения недостатков в течение гарантийного срока, гарантийный срок продлевается на период, в течение которого он не использовался потребителем. Гарантийные обязательства не подлежат передаче третьим лицам. **ОГРАНИЧЕНИЯ.** Гарантийное обслуживание покрывает дефекты, связанные с качеством материалов и заводской сборки инструментов ТМ GREENWORKS. Гарантийное обслуживание распространяется на инструменты, завезенные на территорию РФ начиная с 2015 года, через ООО «ГРИНВОРКСТУЛЗ», имеющие Гарантийный Талон или товарный чек, позволяющий произвести идентификацию изделия по модели, серийному номеру, коду, дате производства и дате продажи.

Гарантия Производителя не распространяется на следующие случаи:

1. Неисправности инструмента, возникшие в результате естественного износа изделия, его узлов, механизмов, а также принадлежностей, таких как: электрические кабели, ножи и режущие полотна, приводные ремни, фильтры, угольные щетки, зажимные устройства и держатели;
2. Механические повреждения, вызванные нарушением правил эксплуатации или хранения, оговорённых в Инструкции по эксплуатации;
3. Повреждения, возникшие вследствие ненадлежащего использования инструмента (использование не по назначению);
4. Повреждения, появившиеся в результате перегрева, перегрузки, механических воздействий, проникновения в корпус инструмента атмосферных осадков, жидкостей, насекомых или веществ, не являющихся отходами, сопровождающими его применение по назначению (стружка, опилки);
5. Повреждения, возникшие в результате перегрузки инструмента, повлекшей одновременный выход из строя 2-х и более компонентов (ротор и статор, электродвигатель и другие узлы или детали). К безусловным признакам перегрузки изделия относятся, помимо прочих, появление:цветов побежалости, деформации или оплавления деталей и узлов изделия, потемнения или обугливания изоляции, повреждения проводов электродвигателя под воздействием высокой температуры;

6. Повреждения, возникшие из-за несоблюдения сроков технического обслуживания, указанных в Инструкции по эксплуатации;
 7. Повреждения, возникшие из-за несоответствия параметров питающей электросети требованиям к электросети, указанным на инструменте;
 8. Повреждения, вызванные очисткой инструментов с использованием химически агрессивных жидкостей;
 9. Инструменты, прошедшие обслуживание или ремонт вне авторизованного сервисного центра (АЦ) GREENWORKS TOOLS;
 10. Повреждения, появившиеся в результате самостоятельной модификации или вскрытия инструмента вне АЦ;
 11. Ремонт, произведенный с использованием запчастей, сменных деталей или дополнительных компонентов, которые не поставляются ООО «ГРИНВОРКСТУЛС» или не одобрены к использованию этой компанией, а также на повреждения, появившиеся в результате использования неоригинальных запчастей; **ГАРАНТИЙНОЕ ОБСЛУЖИВАНИЕ.** Для устранения неисправности, возникшей в течение гарантийного срока, Вы можете обратиться в авторизованный сервисный центр (АЦ) GREENWORKS или к официальному дистрибутору компании, указанному в Инструкции, а также на сайте www.Greenworkstools.ru. Основанием для предоставления услуги по гарантийному обслуживанию в рамках данных гарантийных обязательств является правильно оформленный гарантийный талон, содержащий информацию об артикуле, серийном номере, дате продажи инструмента, заверенный подписью и печатью Продавца. Если будет установлено, что поломка инструмента связана с нарушением гарантийных условий производителя, то Вам будет предложено произвести платное обслуживание в одном из АЦ GREENWORKS
- Настоящие гарантийные обязательства подлежат периодическим обновлениям, чтобы соответствовать новой продукции компании. Копия последней редакции гарантийных обязательств будет доступна на сайте www.greenworkstools.eu и на русскоязычной версии сайта www.greenworkstools.ru.
Официальный Сервисный Партнер ТМ GREENWORKS TOOLS в России – ООО «Фирма Технопарк»: Адрес: Российская Федерация, г. Москва, улица Гвардейская, дом 3, корпус 1. Горячая линия: 8-800- 700- 65-25.