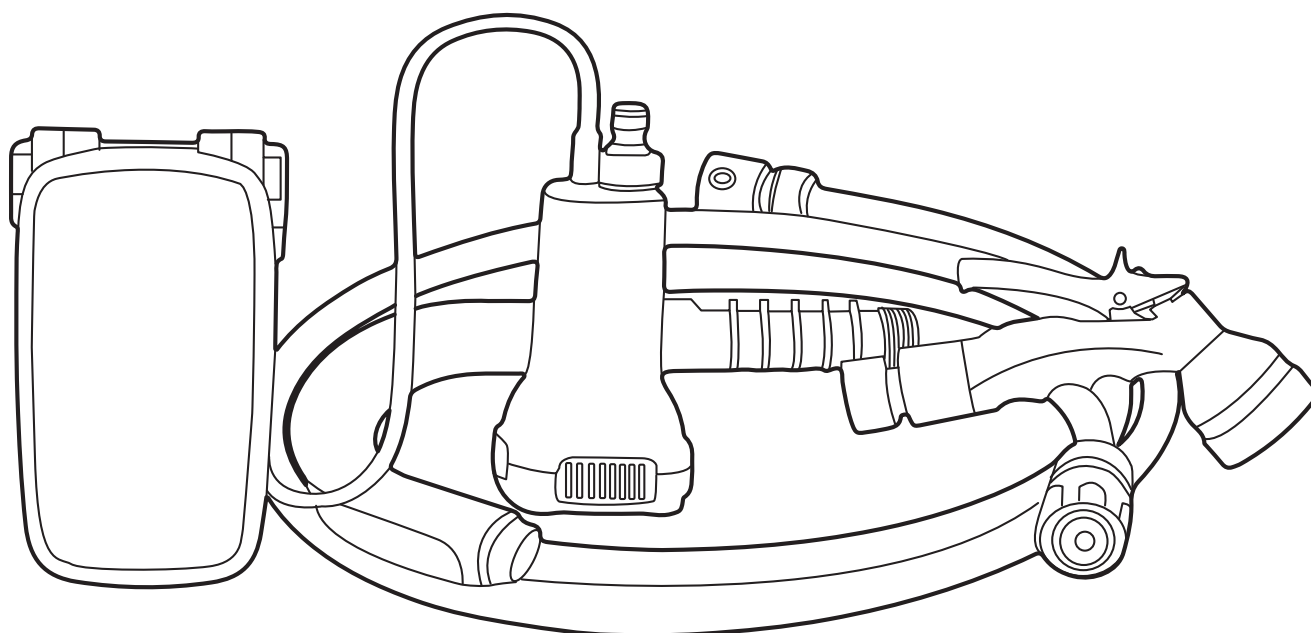


greenworks® ГРИНВОРКС®

G24SWP
3401007

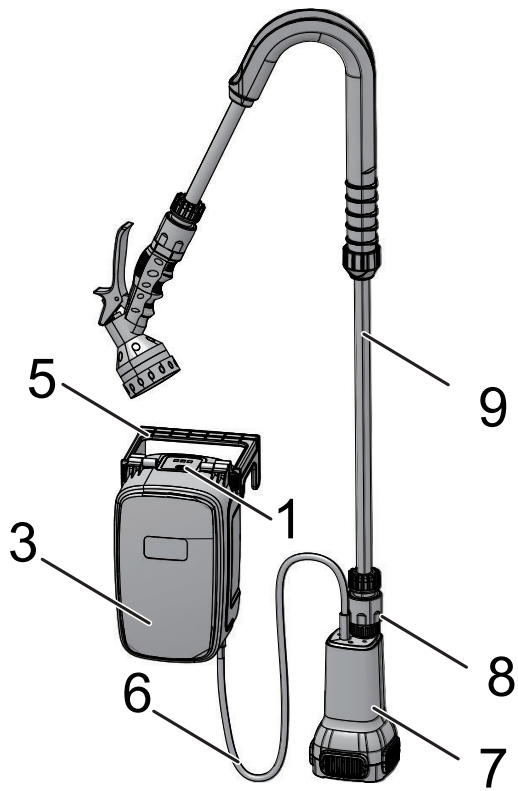
RU НАСОС ДЛЯ БОЧКИ АККУМУЛЯТОРНЫЙ 24V
РУКОВОДСТВО ПО ЭКСПЛУАТАЦИИ



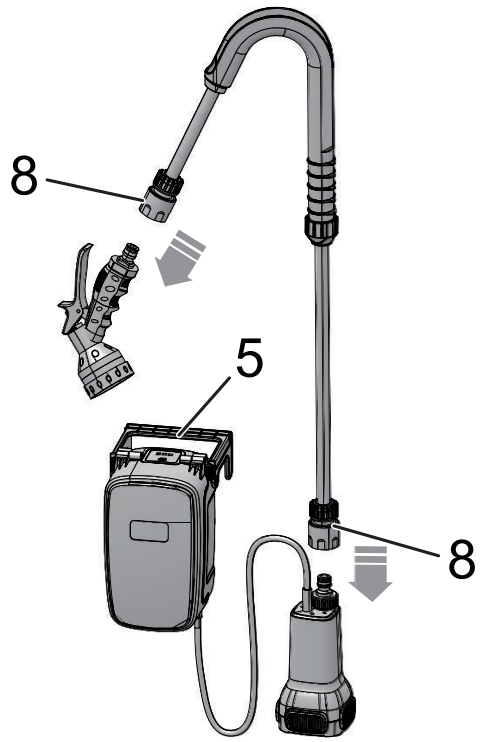
Перевод оригинальных инструкций



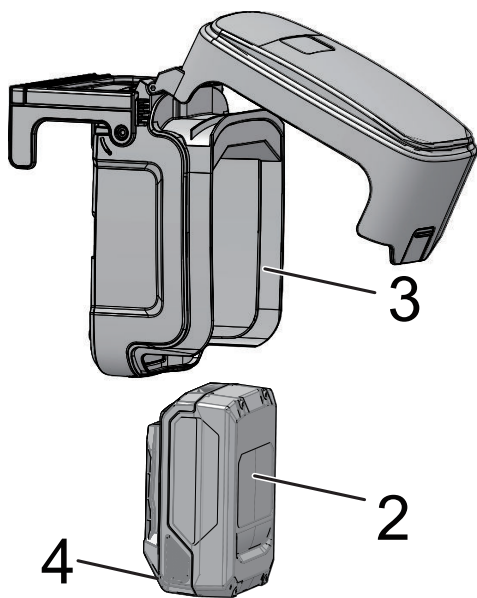
1.



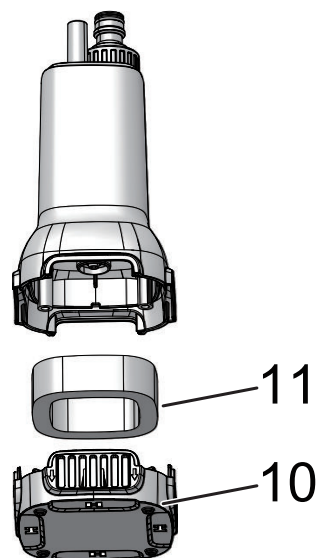
2.



3.



4.



1	Описание	2	4.4	Установка аккумуляторной батареи.....	3
1.1	Цель.....	2	4.5	Извлечение аккумуляторной батареи.....	3
1.2	Общая схема.....	2	5	Эксплуатация	3
2	Предупреждения по технике безопасности для водяного насоса	2	5.1	Запуск устройства.....	3
3	Утилизация	2	5.2	Остановка устройства.	3
4	Сборка	2	6	Техническое обслуживание	3
4.1	Распаковка устройства.....	2	6.1	Очистка и общее техническое обслуживание	4
4.2	Установка водяного шланга.....	3	7	Поиск и устранение неисправностей	4
4.3	Установка водяного насоса.....	3	8	Технические параметры	4
			9	Гарантийные обязательства ..	4

1 ОПИСАНИЕ

1.1 ЦЕЛЬ

Данное устройство предназначено для подачи воды при максимальной температуре 35°C. Устройство не предназначено для использования с прочими жидкостями, в особенности с моторными жидкостями, очищающими жидкостями, а также другими химическими продуктами!

1.2 ОБЩАЯ СХЕМА

Рисунок 1-4

1 Кнопка вкл./выкл.	6 Кабель
2 АКБ	7 Насос
3 Батарееприемник	8 Быстроразъёмная муфта 1,2 см
4 Кнопка фиксации АКБ	9 Водяной шланг
5 Крючок	10 Крышка основания
	11 Фильтр

2 ПРЕДУПРЕЖДЕНИЯ ПО ТЕХНИКЕ БЕЗОПАСНОСТИ ДЛЯ ВОДЯНОГО НАСОСА

- Электрическое соединение для зарядного устройства АКБ должно быть оснащено розеткой с гнездом для заземления с напряжением питания 100-240 вольт переменного тока, 50/60 Гц.
- Перезаряжаемые аккумуляторные батареи следует извлечь из устройства перед их повторной зарядкой.
- Отработанные аккумуляторные батареи следует извлечь из устройства и утилизировать должным образом.
- При размещении устройства на длительное хранение необходимо извлечь аккумуляторную батарею.
- Запрещается использовать насос во время нахождения в воде посторонних лиц.
- Аккумуляторную батарею следует заряжать при комнатной температуре внутри помещения.
- Запрещается использовать устройство с поврежденным кабелем питания. При повреждении кабеля питания следует обратиться в авторизованный сервисный центр или к квалифицированному

специалисту для его замены. Такие меры позволят предотвратить появление чрезвычайных ситуаций.


- Дети не должны играть с устройством. Во время работы устройства следите, чтобы дети не приближались к нему.
- Устройство не предназначено для использования (включая детей) лицами с ограниченными физическими, сенсорными и умственными способностями, не обладающими должными опытом и знаниями, за исключением случаев, когда их действиями руководит другое лицо или если им объяснили, как эксплуатировать устройство безопасным способом.
- Дети не должны играть с устройством.
- Во время работы устройства могут образовываться утечки смазочных материалов, что может привести к загрязнению рабочей зоны.
- За помощью в устранении неполадок обратитесь к специалисту!

3 УТИЛИЗАЦИЯ

	Раздельный сбор отходов. Не выбрасывайте вместе с обычными бытовыми отходами. Если необходимо заменить оборудование или оно Вам больше не нужно, не выбрасывайте его вместе с бытовыми отходами.
	Раздельный сбор использованного оборудования и упаковки позволяет переработать материалы и использовать их снова. Использование переработанных материалов помогает предотвратить загрязнение окружающей среды и снижает требования к сырью.
	По окончании срока службы утилизируйте батареи, соблюдая меры предосторожности для окружающей среды. Батарея содержит материал, опасный для людей и окружающей среды. Эти материалы необходимо удалить и выбросить отдельно в месте, где принимают литиево-ионные батареи.

4 СБОРКА

4.1 РАСПАКОВКА УСТРОЙСТВА

 ПРЕДУПРЕЖДЕНИЕ
Перед использованием удостоверьтесь, что сборка устройства произведена правильно.

⚠ ПРЕДУПРЕЖДЕНИЕ

- Не используйте устройство, если какие-либо его части повреждены.
- Не используйте устройство, если какие-либо его части отсутствуют.
- Обратитесь в сервисный центр, если какие-либо детали отсутствуют или повреждены.

1. Откройте упаковку.
2. Прочтите документацию, находящуюся внутри коробки.
3. Извлеките из коробки все разобранные детали.
4. Извлеките изделие из коробки.
5. Утилизируйте коробку и упаковочный материал в соответствии с местными правилами.

4.2 УСТАНОВКА ВОДЯНОГО ШЛАНГА

Рисунок 2

1. Потяните ворот быстроразъемной муфты на водяном шланге назад.
2. Установите насадку на быстроразъемную муфту.
3. Для завершения установки насадки отпустите ворот быстроразъемной муфты.

4.3 УСТАНОВКА ВОДЯНОГО НАСОСА

Рисунок 2

⚠ ПРЕДУПРЕЖДЕНИЕ

- Не размещайте водяной насос на подающем шланге или на кабеле питания.
- Следите, чтобы в батарееприемник не попала вода.
- Следите за тем, чтобы на основании вала не образовывался осадок и не скапливалась грязь, чтобы убедиться, что насос работает должным образом.

1. Разместите насос статично с помощью крючка или зафиксируйте его с помощью болтов.

4.4 УСТАНОВКА АККУМУЛЯТОРНОЙ БАТАРЕИ

Рисунок 3

⚠ ПРЕДУПРЕЖДЕНИЕ

- Если аккумуляторная батарея (АКБ) или зарядное устройство (ЗУ) были повреждены, их необходимо заменить.
- Перед заменой или извлечением АКБ выключите устройство и подождите, пока двигатель полностью не остановится.
- Прочтите, изучите и соблюдайте требования инструкции по эксплуатации АКБ и ЗУ.

1. Совместите подъемные выступы, расположенные на аккумуляторной батарее, с пазами в батарееприемнике.
2. Вставьте аккумуляторную батарею в батарееприемник до полной фиксации в нужном положении.
3. Фиксация аккумуляторной батареи в нужном положении будет сопровождаться хорошо слышимым щелчком.

4.5 ИЗВЛЕЧЕНИЕ АККУМУЛЯТОРНОЙ БАТАРЕИ

Рисунок 3

1. Нажмите и удерживайте кнопку фиксации АКБ.
2. Извлеките аккумуляторную батарею из устройства.

5 ЭКСПЛУАТАЦИЯ

ⓘ ВАЖНО

Перед началом эксплуатации ознакомьтесь и изучите правила техники безопасности при работе с устройством и руководство по эксплуатации.

⚠ ПРЕДУПРЕЖДЕНИЕ

Соблюдайте осторожность во время использования устройства.

5.1 ЗАПУСК УСТРОЙСТВА

Рисунок 1

1. Нажмите кнопку вкл./выкл.

5.2 ОСТАНОВКА УСТРОЙСТВА

Рисунок 1

1. Нажмите кнопку вкл./выкл.

6 ТЕХНИЧЕСКОЕ ОБСЛУЖИВАНИЕ

⚠ ВНИМАНИЕ

Не допускайте, чтобы тормозные жидкости, бензин, материалы на основе нефти попадали на пластмассовые детали. Химические вещества могут привести к повреждению пластмассовых деталей и сделать устройство непригодным для эксплуатации.

⚠ ВНИМАНИЕ

Не используйте сильные растворители или моющие средства для очистки пластмассового корпуса или компонентов.

⚠ ПРЕДУПРЕЖДЕНИЕ

Перед началом технического обслуживания извлеките аккумуляторную батарею из устройства.

6.1 ОЧИСТКА И ОБЩЕЕ ТЕХНИЧЕСКОЕ ОБСЛУЖИВАНИЕ

Рисунок 4

- ☒ В случае частого перемещения устройства в процессе эксплуатации необходимо очищать его всякий раз после использования, промывая чистой водой.
- ☒ В случае стационарного использования необходимо регулярно – каждые три месяца – проверять функционирование загрузочного переключателя.
- ☒ Проводите очистку засоров корпуса насоса с помощью водяной струи.
- ☒ Каждые три месяца проводите очистку водосборника и коллектора дождевой воды от ила и грязи.
- ☒ Очистите фильтр от засора с помощью чистой воды:
 1. Откройте крышку основания насоса.
 2. Извлеките фильтр и очистите его.
 3. Установите очищенный фильтр в крышку основания.
 4. Нажмите на крышку основания насоса и поверните её.

Влагозащита: насос / блок АКБ	IPX8 / IPX4
Макс. высота подачи	17,5 м
Вес (без АКБ)	1,6 кг
Артикул АКБ	2957707, 2958907, 2957807 Greenworks 24V*
Артикул зарядного устройства	2946207, 2958707 и другие Greenworks 24V*

*Данный список может изменяться без предварительного уведомления.


РЕКОМЕНДОВАННЫЙ ДИАПАЗОН РАБОЧИХ ТЕМПЕРАТУР

Хранение устройства	+4°C ~ +45°C
Работа устройства	+4°C ~ +45°C
Заряд аккумуляторной батареи	+4°C ~ +40°C
Работа зарядного устройства	+4°C ~ +40°C
Хранение аккумуляторной батареи	0°C ~ +45°C
Работа аккумуляторной батареи	-14°C ~ +45°C

7 ПОИСК И УСТРАНЕНИЕ НЕИСПРАВНОСТЕЙ

Проблема	Возможная причина	Решение
Устройство не запускается.	Низкий уровень заряда АКБ.	Зарядите АКБ.
	Переключатель выключен.	Включите переключатель.
	Насос износился.	Замените насос.
Циркуляция недостаточна или отсутствует.	Фильтр засорен.	Очистите фильтр.
	Насос не погружен.	Погрузите насос.
Мигает второй светодиодный индикатор.	Насос не погружен.	Погрузите насос.
Третий светодиодный индикатор мигает 1 раз.	Напряжение АКБ очень низкое.	Зарядите АКБ.
Третий светодиодный индикатор мигает 3 раза.	Напряжение АКБ очень высокое.	Замените АКБ.

8 ТЕХНИЧЕСКИЕ ДАННЫЕ

Напряжение	21,6V  максимальное 24V
Номинальная мощность	100 Вт
Макс. производительность	1800 л/ч
Макс. глубина погружения	2 м

ГАРАНТИЙНЫЕ ОБЯЗАТЕЛЬСТВА

Срок гарантийного обслуживания на изделия TM GREENWORKS составляет:

- 3 года (36 месяцев) для изделий, работающих от электрической сети.
- 3 года (36 месяцев) для изделий, работающих от аккумуляторных батарей и зарядных устройств, используемых владельцами для личных нужд, за исключением всех изделий, зарядных устройств и аккумуляторных батарей всей профессиональной техники серии 82B.
- 2 года (24 месяца) для встроенных в инструмент и съёмных аккумуляторных батарей (АКБ), используемых для личных нужд, приобретенных пользователем как отдельно, так и в комплекте с изделием.
- 1 год (12 месяцев) для всех изделий профессиональной техники серии 82B.
- 1 год (12 месяцев) для всех изделий, аккумуляторных батарей (АКБ) и зарядных устройств, используемых в коммерческих целях и объемах.

ГАРАНТИЙНЫЕ УСЛОВИЯ:

Гарантийный срок исчисляется с даты продажи товара через розничную торговую сеть. Эта дата указана в гарантийном талоне, кассовом чеке или ином документе, подтверждающем факт приобретения изделия, зарядного устройства или АКБ. В случае устранения недостатков в течение гарантийного срока гарантийный срок продлевается на период, в течение которого изделие находилось в авторизованном сервисном центре и не использовалось потребителем. Гарантийные обязательства не подлежат передаче третьим лицам.

Гарантийное обслуживание покрывает дефекты, связанные с качеством материалов и заводской сборки инструментов TM GREENWORKS. Гарантийное обслуживание распространяется на изделия, аккумуляторные батареи и зарядные устройства, завезенные на территорию РФ через ООО «ГРИНВОРКСТУЛС», имеющие Гарантийный талон, Кассовый чек или иной документ подтверждающий факт приобретения изделия в гарантийный период и позволяющий произвести идентификацию изделия по модели, артикулу, серийному номеру, производственному/товарному коду, дате производства или дате продажи.

ГАРАНТИЯ ПРОИЗВОДИТЕЛЯ НЕ РАСПРОСТРАНЯЕТСЯ НА СЛЕДУЮЩИЕ СЛУЧАИ:

1. Неисправности изделия, возникшие в результате естественного износа изделия, его узлов, механизмов, а также принадлежностей, таких как: электрические кабели, ножи и режущие полотна, приводные ремни, фильтры, угольные щетки, зажимные устройства и держатели;
2. Механические повреждения, вызванные нарушением правил эксплуатации или хранения, оговорённых в Инструкции по эксплуатации;
3. Повреждения, возникшие вследствие ненадлежащего использования инструмента (использование не по назначению);
4. Повреждения, появившиеся в результате: перегрева, перегрузки, механических воздействий, проникновения в корпус изделия атмосферных осадков, жидкостей, воздействию ультрафиолетового, теплового или электромагнитного излучения, проникновению в корпус насекомых или иных веществ, не являющихся отходами, сопровождающими его применение по назначению (стружка, опилки);
5. Повреждения, возникшие в результате перегрузки изделия, повлекшей одновременный выход из строя 2-х и более компонентов (ротор и статор, электродвигатель и другие узлы или детали). К безусловным признакам перегрузки изделия относятся, помимо прочих, появление: цветов побежалости, деформации или оплавления деталей и узлов изделия, потемнения или обугливания изоляции, повреждения проводов под воздействием высокой температуры;
6. Повреждения, возникшие из-за несоблюдения сроков технического обслуживания, указанных в Инструкции по эксплуатации;
7. Повреждения, возникшие из-за несоответствия параметров питающей электросети требованиям к электросети, указанным на изделии;
8. Повреждения, вызванные очисткой изделия с использованием химически агрессивных жидкостей;
9. Изделия, прошедшие обслуживание или ремонт вне Авторизованного сервисного центра (далее по тексту- АСЦ) GREENWORKS;
10. Повреждения, появившиеся в результате самостоятельной модификации или вскрытия инструмента вне Авторизованного сервисного центра (АСЦ);
11. Повреждения, появившиеся в результате использования сменных аксессуаров или дополнительных компонентов, которые не поставляются ООО «ГРИНВОРКСТУЛС» или не одобрены к использованию этой компанией, а также на повреждения, появившиеся в результате использования неоригинальных запчастей;

ГАРАНТИЙНОЕ ОБСЛУЖИВАНИЕ:

Для устранения неисправности, возникшей в течение гарантийного срока, Вы можете обратиться в Авторизованный сервисный центр GREENWORKS, полный список которых доступен на интернет-сайте сервисной службы <https://greenworks-service.ru/service-centers/> или перейдя по ссылке в QR-коде ниже.

Основанием для предоставления услуги по гарантийному обслуживанию в рамках данных гарантийных обязательств, является один из следующих документов: документ подтверждающий факт приобретения изделия, зарядного устройства или АКБ полученный при покупке в торговой организации (Кассовый чек, Распечатанный электронный чек или иной документ подтверждающий приобретение устройства), или правильно оформленный Гарантийный талон, содержащий информацию об изделии, серийном номере, дате продажи изделия, заверенный подписью и печатью Продавца. Если будет установлено, что поломка инструмента связана с нарушением гарантийных условий производителя, то Вам будет предложено произвести платное обслуживание в одном из АСЦ TM GREENWORKS. Настоящие гарантийные обязательства подлежат периодическим обновлениям, чтобы соответствовать новой продукции компании.

Копия последней редакции гарантийных обязательств доступна на сайте <https://greenworks-service.ru/>. В случае отсутствия АСЦ в регионе использования и необходимости вывоза изделия от пользователя в АСЦ или по иным вопросам относительно сервисного обслуживания изделий TM GREENWORKS, Вы можете обратиться по электронной почте:

service@greenworkstools.ru или service.ru@greenworkstools.eu.

Адреса авторизованных сервисных центров Вы можете узнать по телефону: 8-800-700-65-25 или на интернет-сайте нашей сервисной службы: <https://greenworks-service.ru>.

QR код для перехода на полный список Авторизованных Сервисных центров GREENWORKS:



Изделие соответствует требованиям нормативных документов:
ТР ТС 010/2011 "О безопасности машин и оборудования";
ТР ТС 020/2011 "Электромагнитная совместимость технических средств";
ТР ЕАЭС 037/2016 "Об ограничении применения опасных веществ в изделиях электротехники и радиоэлектроники"

Изготовитель (см. описание на упаковке устройства):

«GREENWORKS (JIANGSU) CO,LTD»
Китай, NO.65 XINGGANG ROAD, ZHONGLOU ZONE, CHANGZHOU, JIANGSU, CHINA
(«Гринворкс (Цзянсу) Ко., Лтд.»)
Китай, провинция Цзянсу, округ Чанчжоу, район Чжунлоу, шоссе Тсинганг, 65)



или

«GREENWORKS (VIETNAM) COMPANY LIMITED»
Вьетнам, Trang Due Iz, An Duong District, Hai Phong City, Vietnam
(«Гринворкс (Вьетнам) компани., ЛТД»)
Транг Дие Индастриал Зон, Ан Дуонг Дистрикт, Хай Фонг сити, Вьетнам)



Официальное представительство, импортёр и уполномоченное лицо для принятия претензий в Российской Федерации и странах СНГ:
Общество с ограниченной ответственностью «ГРИНВОРКСТУЛС ЕВРАЗИЯ» (краткое название – ООО «ГРИНВОРКСТУЛС»)
Адрес: 119049, Российская Федерация, город Москва, Якиманский переулок, д.6.
Телефон: +7 (495)221-89-03, сайт: www.greenworkstools.ru, e-mail: info@greenworkstools.eu

Импортеры в Республику Беларусь:

ООО "СКАНЛИНК" 220019, Республика Беларусь, г. Минск, пер. Монтажников 4-й, 5-16. тел.: +375 (17) 234-99-99
www.motosila.by, e-mail: opt@scanlink.by

ООО «Мастер Гарден» 220018, Республика Беларусь, г. Минск, ул. Шаранговича, д.7А, тел.: +375 (17) 257-00-22
www.mastergarden.by, e-mail: mg@mastergarden.by

Импортеры в Республику Казахстан:

ТОО «Ламэд», 050060 Республика Казахстан, г. Алматы, ул. Тажибаевой 155/1, тел.: +7 (727) 355-64-00
www.lamed.kz, e-mail: lamed@lamed.kz

Срок службы изделия составляет 7 лет.

Не рекомендуется к эксплуатации по истечении 5 лет хранения с даты изготовления без предварительной проверки (см. дату изготовления на этикетке устройства).

1. Допускается транспортировка в закрытых транспортных средствах в соответствии с правилами перевозки грузов, действующих на транспорте данного вида
2. Категорически не допускается падение и любые механические воздействия на упаковку при транспортировке
3. При разгрузке / погрузке не допускается использование любого вида техники, работающей по принципу зажима упаковки
4. Транспортировать при температуре окружающей среды от -15°C до $+40^{\circ}\text{C}$, относительная влажность воздуха не должна превышать 80%.*
5. Устройство необходимо хранить вдали от источников повышенных температур и воздействия солнечных лучей
6. При хранении необходимо избегать резкого перепада температур, хранение без упаковки не допускается
7. Хранить в упаковке предприятия-изготовителя в складских помещениях при температуре окружающей среды от 0°C до $+45^{\circ}\text{C}$ и относительной влажности воздуха не более 80%.*

*Для снегоуборочной техники допускается транспортировка и хранение в складских помещениях в упаковке предприятия-изготовителя при температуре окружающей среды от -17°C до $+45^{\circ}\text{C}$ и относительной влажности воздуха не более 80%.

Запрещается утилизировать электроинструменты вместе с бытовыми отходами!

Электроинструмент, отслуживший свой срок и не подлежащий восстановлению, должен утилизироваться согласно нормам, действующим в стране эксплуатации.

В других обстоятельствах:

- не выбрасывайте электроинструмент вместе с бытовым мусором;
- для утилизации электроинструментов рекомендуется обращаться в специализированные пункты вторичной переработки сырья.

Серийный номер и дата изготовления указаны на этикетке устройства.

Дата изготовления указана в формате: ММ/ГГГГ, где ММ – месяц, ГГГГ – год.