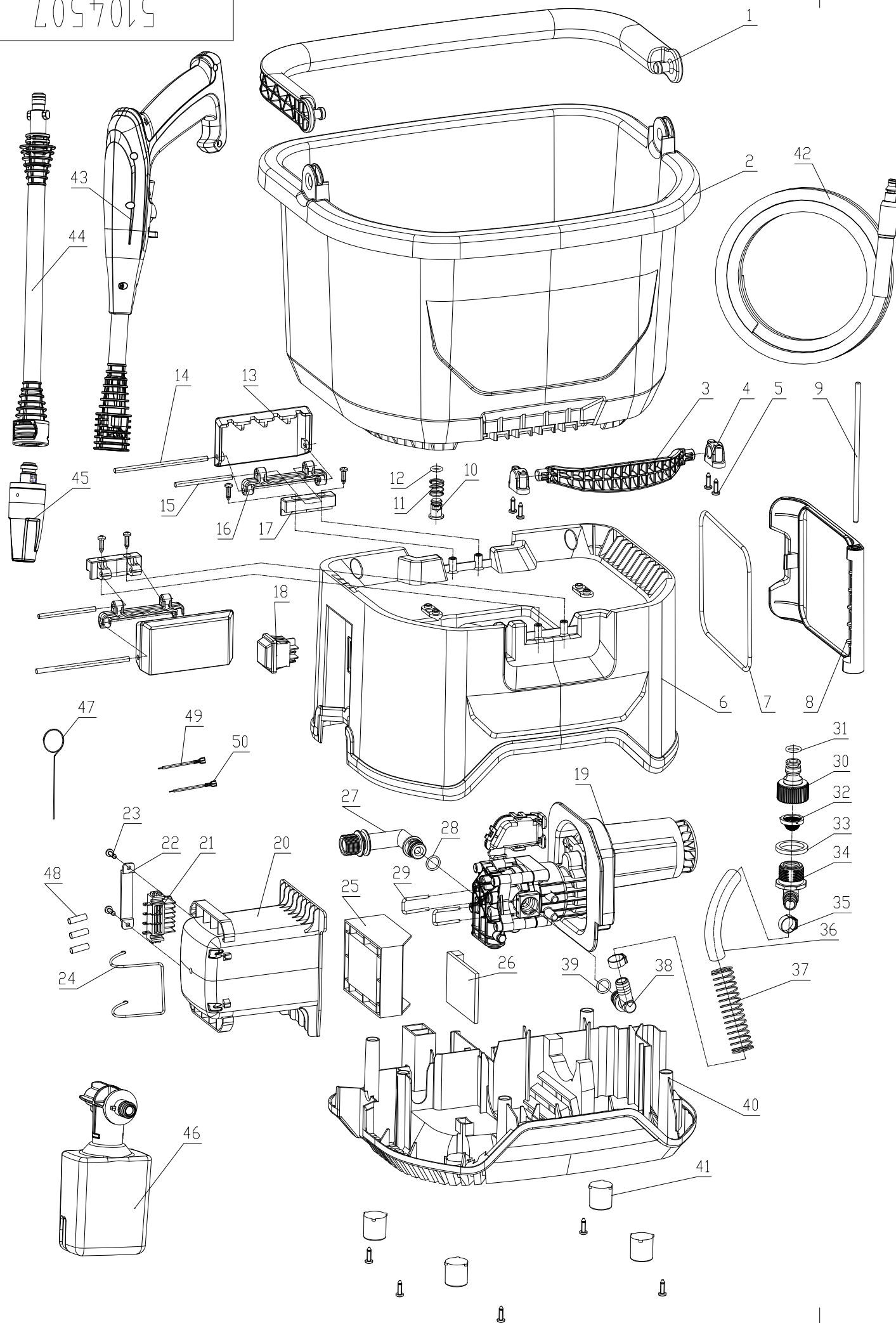


5104507



序号	图号	名称	数量	材料	单件重量	总计重量	备注
50	311223212	负引线组件	1				
49	311203212	正引线组件	1				
48	30307301	双层热缩管φ5.5	6CM				
47	332011829	通针(加长)	1				
46	312022587	G1皂液壶组件	1				
45	312042587	欧款可调压喷嘴	1				
44	312012587	OPP枪杆组件	1				
43	312002587	OPP枪柄组件	1				
42	312002589	高压管	1	6M			
41	342023212	脚垫	4	NBR			
40	341153212	下壳	1	PP-35090			
39	34219301A	O形圈	1	12.5*1.8G			
38	34116365	进水接头2	1				
37	33902365	进水管弹簧	1				
36	349003212	进水软管	1				
35	33911302A	单耳无板卡箍	2				
34	341461628	进水接头1	1				
33	342013212	进水垫片	1	NBR			
32	31901677	球面进水滤网	1				
31	34210304A	O形圈	1	11.5*2.65			
30	341111827	快速进水接头	1				
29	33307671	U型销	2				
28	34213301A	O形圈	1	13.5*1.8			
27	331313212	出水接头	1	A360			
26	363023212	PCB板	1	阻燃PP			
25	341123212	PCB板盒子	1	阻燃PP			
24	339023212	电池包弹簧	1				
23	322012330	内六角花型低盘自攻螺钉	2	ST4.2*10			
22	341112030	卡扣	1				
21	34101994	机壳插件座	1				
20	341143212	40V电池盒	1	PA6+GF30			
19	311113212	电机泵组件	1				
18	363003212	电源开关	1				
17	341053212	锁扣固定座	2	PP+GF30			
16	341063212	锁扣转件	2	PP+GF30			
15	332013212	锁扣短轴	2	Q235			
14	332003212	锁扣长轴	2	Q235			
13	341043212	锁扣	2	PP+GF30			
12	342003212	O形圈	1	7.5*2.65NBR			
11	339003212	进水弹簧	1	SUS304			
10	341023212	进水芯	1	PA6+GF30			
9	332023212	盒盖转轴	1	Q235			
8	341093212	电池包盖	1	ABS			
7	342033212	密封圈	1	EPDM			
6	341033212	上机壳	1	PP-35090			
5	322031635	十字槽盘头自攻螺钉	13	ST4.2*16			
4	341083212	把手固定座	2	PP+GF30			
3	341073212	机壳把手	1	PP+GF30			
2	341003212	水桶	1	PP-35090			
1	341013212	水桶把手	1	PA6+GF30			

借通用件登记

描图

校描

旧底图总号

签字

日期

标记	处数	更改文件号	签字	日期	图样标记	重量	比例	共	页	第	页
							1:5				
设计		凌应堂	标准化								
审核											
工艺											

组件

常州格力博集团

40V-爆炸图

5104507