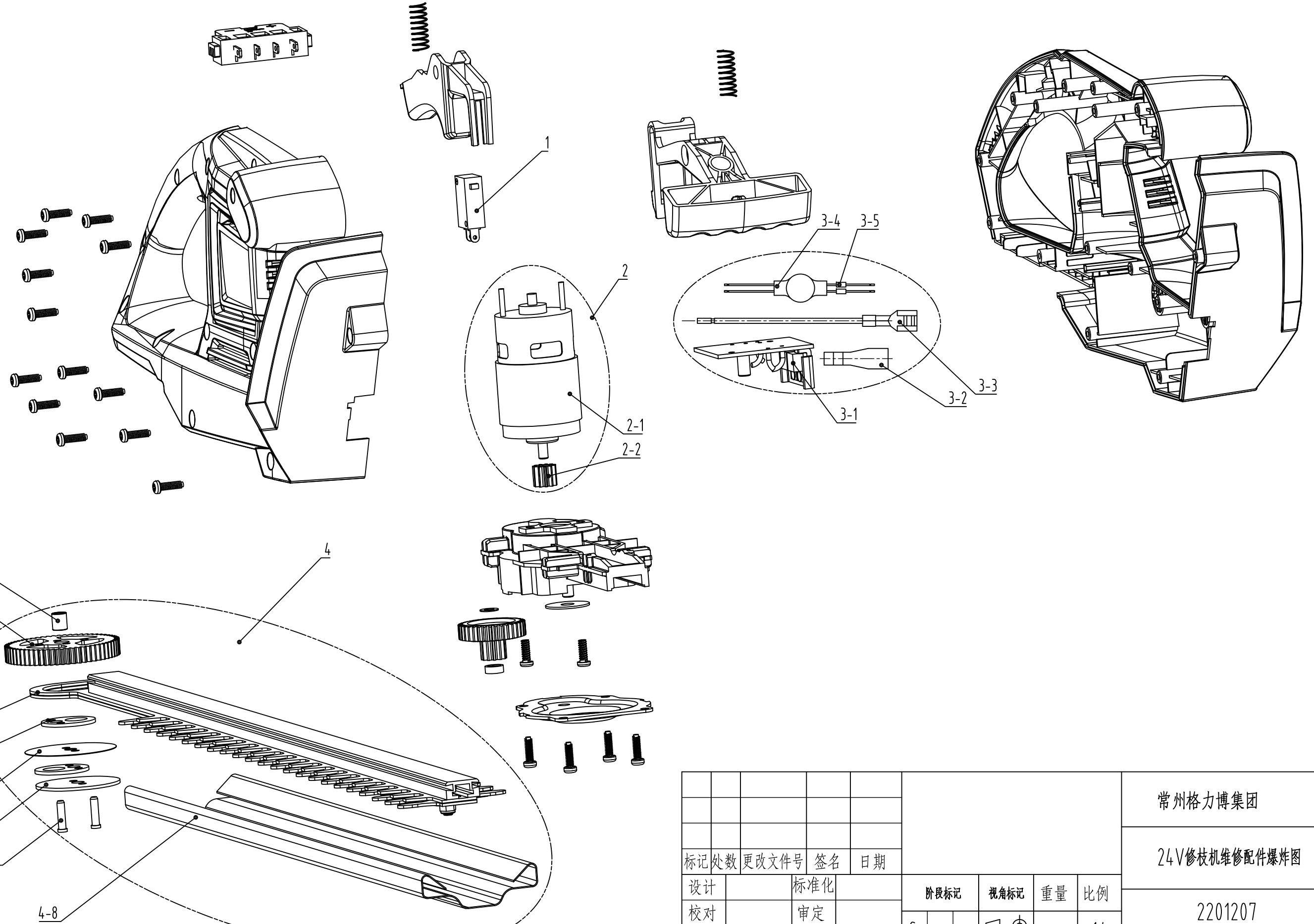


2201207

2



版本号

描 复

日 期

				常州格力博集团			
				24V修枝机维修配件爆炸图			
				2201207			
标记处数		更改文件号		签名		日期	
设计		标准化		阶段标记		视角标记	重量
校对		审定		S			比例
审核		批准					1:4
工艺		日期		共 张		第 张	
				ERP号		2201207-BZ	

2