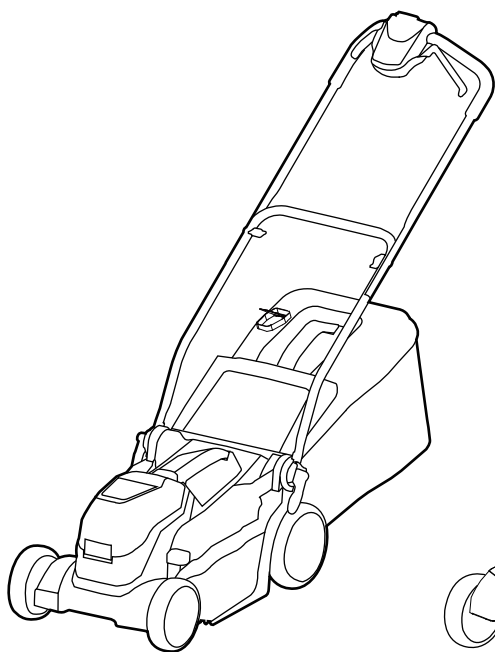


greenworks®

RU

ГАЗОНОКОСИЛКА АККУМУЛЯТОРНАЯ
РУКОВОДСТВО ПОЛЬЗОВАТЕЛЯ



2520707
(GD24X2LM361)
2x24V



2520807
(GD40LM361)
40V

LME471 / LMF40005



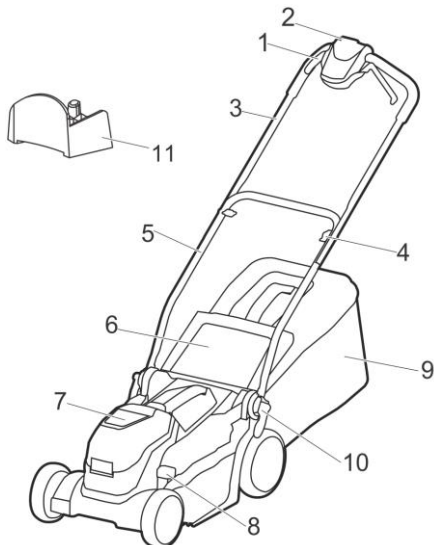
1	ОПИСАНИЕ.....	2		
1.1	НАЗНАЧЕНИЕ.....	2		
1.2	ОБЗОР.....	2		
1.3	УПАКОВОЧНЫЙ ЛИСТ.....	2		
2	БЕЗОПАСНОСТЬ.....	2		
2.1	ОПРЕДЕЛЕНИЯ МЕР БЕЗОПАСНОСТИ ..	2		
2.2	ПРЕДУПРЕЖДЕНИЯ О СОБЛЮДЕНИИ ТЕХНИКИ БЕЗОПАСНОСТИ ПРИ РАБОТЕ С ГАЗОНОКОСИЛКОЙ.....	2		
2.3	ЭЛЕМЕНТЫ БЕЗОПАСНОСТИ НА ИЗДЕЛИИ.....	5		
2.4	ПРОВЕРКА РЕЖУЩЕЙ ДЕКИ.....	5		
2.5	ПРОВЕРКА ТРАВΟΣБОРНИКА.....	5		
2.6	ПРОВЕРКА РЫЧАГА ЗАПУСКА НОЖА....	5		
2.7	БЕЗОПАСНОСТЬ БАТАРЕИ.....	5		
2.8	БЕЗОПАСНОСТЬ ЗАРЯДНОГО УСТРОЙСТВА.....	5		
2.9	УКАЗАНИЯ ПО ТЕХНИКЕ БЕЗОПАСНОСТИ ПРИ ОБСЛУЖИВАНИИ	5		
3	УСТАНОВКА.....	6		
3.1	РАСПАКОВКА ОБОРУДОВАНИЯ.....	6		
3.2	УСТАНОВКА НИЖНЕЙ ЧАСТИ РУКОЯТКИ.....	6		
3.3	УСТАНОВКА ВЕРХНЕЙ ЧАСТИ РУКОЯТКИ.....	7		
3.4	УСТАНОВКА ТРАВΟΣБОРНИКА.....	7		
3.5	УСТАНОВКА ЗАГЛУШКИ ДЛЯ МУЛЬЧИРОВАНИЯ.....	7		
3.6	УСТАНОВКА ВЫСОТЫ СКАШИВАНИЯ ..	7		
3.7	УСТАНОВКА АККУМУЛЯТОРНОЙ БАТАРЕИ.....	8		
3.8	СНЯТИЕ АККУМУЛЯТОРНОЙ БАТАРЕИ.	8		
4	ЭКСПЛУАТАЦИЯ.....	8		
4.1	ЗАПУСК УСТРОЙСТВА.....	8		
4.2	ОСТАНОВКА УСТРОЙСТВА.....	8		
4.3	ОПУСТОШЕНИЕ ТРАВΟΣБОРНИКА.....	9		
4.4	ВЫПОЛНЕНИЕ РАБОТЫ НА СКЛОНАХ ..	9		
5	ТЕХНИЧЕСКОЕ ОБСЛУЖИВАНИЕ ..	9		
5.1	ОБЩЕЕ ОБСЛУЖИВАНИЕ.....	10		
5.2	ЗАМЕНА НОЖА.....	10		
5.3	ХРАНЕНИЕ УСТРОЙСТВА.....	10		
6	ПОИСК И УСТРАНЕНИЕ НЕИСПРАВНОСТЕЙ.....	10		
7	ТЕХНИЧЕСКИЕ ХАРАКТЕРИСТИКИ	12		

1 ОПИСАНИЕ

1.1 НАЗНАЧЕНИЕ

Этот инструмент используется для скашивания газонов в домашних условиях. Режущий нож должен быть расположен практически параллельно земле. Во время скашивания все четыре колеса должны касаться земли.

1.2 ОБЗОР



- 1 Рычаг запуска двигателя
- 2 Кнопка включения
- 3 Верхняя часть рукоятки
- 4 Гайка
- 5 Нижняя часть рукоятки
- 6 Люк заднего выброса
- 7 Крышка слота для батарей
- 8 Рычаг регулировки высоты скашивания
- 9 Травосборник
- 10 Рычаг фиксации рукоятки
- 11 Заглушка для мульчирования

1.3 УПАКОВОЧНЫЙ ЛИСТ

- | | |
|-----------------|------------------------------|
| 1 Газонокосилка | 3 Руководство |
| 2 Травосборник | 4 Заглушка для мульчирования |
| | 5 Гарантийный талон |

2 БЕЗОПАСНОСТЬ

2.1 ОПРЕДЕЛЕНИЯ МЕР БЕЗОПАСНОСТИ

Предупреждения, предостережения и примечания используются для ссылки на особенно важные части руководства.

▲ ВНИМАНИЕ

НЕСОБЛЮЖДЕНИЕ УКАЗАНИЙ РУКОВОДСТВА МОЖЕТ ПРИВЕСТИ К ТРАВМАМ ИЛИ СМЕРТИ ОПЕРАТОРА ИЛИ ПОСТОРОННИХ ЛИЦ.

▲ ОСТОРОЖНО

СУЩЕСТВУЕТ РИСК ПОВРЕЖДЕНИЯ ИЗДЕЛИЯ, ПРОЧИХ МАТЕРИАЛОВ ИЛИ ПРИЛЕГАЮЩЕЙ ТЕРРИТОРИИ ПРИ НЕСОБЛЮЖДЕНИИ УКАЗАНИЙ РУКОВОДСТВА.

Примечание: Используется для предоставления дополнительной информации, необходимой в данной ситуации.

2.2 ПРЕДУПРЕЖДЕНИЯ О СОБЛЮЖДЕНИИ ТЕХНИКИ БЕЗОПАСНОСТИ ПРИ РАБОТЕ С ГАЗОНОКОСИЛКОЙ

▲ ВНИМАНИЕ

Ознакомьтесь со всеми предупреждениями о соблюдении техники безопасности, инструкциями, иллюстрациями и техническими характеристиками, прилагаемыми к этой газонокосилке. **Несоблюдение всех приведенных ниже инструкций может привести к поражению электрическим током, пожару и/или серьезным травмам.**

Сохраните все предупреждения и инструкции для будущего использования.

- 1) **Безопасность рабочей зоны**
 - а) Во избежание травмирования посторонних людей движущимся ножом или травмирования отбрасываемыми предметами не допускайте в зону работы посторонних людей, особенно маленьких детей. *Остановите газонокосилку и любое навесное оборудование, если кто-то окажется в зоне работы. Контакт с движущимся ножом или отбрасываемыми предметами может привести к серьезному вреду здоровью или смерти.*
 - б) Работайте с газонокосилкой только при дневном или хорошем искусственном освещении. В темных местах возможны несчастные случаи.
 - с) Не эксплуатируйте газонокосилку во взрывоопасной атмосфере, например, в присутствии воспламеняющихся

жидкостей, газов или пыли. Газонокосилки при работе создают искры, которые могут воспламенить пыль или бум.

d) Не используйте газонокосилку в плохую погоду, особенно если существует опасность попадания молнии. Это снижает риск поражения молнией.

e) Тщательно осмотрите место, где будет использоваться газонокосилка, и удалите все камни, палки, провода, кости и другие посторонние предметы. Отбрасываемые предметы могут нанести вред здоровью.

2) Электробезопасность

a) Не подвергайте газонокосилку воздействию дождя или высокой влажности. Попадание воды в газонокосилку может увеличить риск поражения электрическим током.

3) Личная безопасность

a) Используйте средства индивидуальной защиты. Всегда используйте средства защиты глаз. Защитное оборудование поможет снизить вред здоровью.

b) Одевайтесь соответствующим образом. Не носите свободную одежду и украшения. Не допускайте попадания волос и одежды на движущиеся части. Свободная одежда, украшения или длинные волосы могут застрять в движущихся деталях.

c) При работе с газонокосилкой всегда надевайте длинные штаны. Открытая кожа повышает вероятность получения травм от отбрасываемых предметов.

d) При работе с газонокосилкой всегда надевайте нескользящую и защитную обувь. Не работайте с газонокосилкой босиком или в открытых сандалиях. Это снижает вероятность травмирования ног при контакте с движущимся ножом

e) Предотвратите непреднамеренное включение. Перед подключением к источнику питания и/или батареям, поднятием или переноской газонокосилки убедитесь, что выключатель находится в выключенном положении. Переноска газонокосилки с пальцем на выключателе или подключение к источнику питания газонокосилки с включенным выключателем чреваты несчастными случаями.

e) Перед включением газонокосилки оберните регулировочный или гаечный ключ. Гаечный ключ или кляч, оставленный на вращающейся части газонокосилки, может привести к вреду здоровью.

f) Постоянно держите правильную опору и равновесие. Это позволяет лучше управляться с газонокосилкой в неожиданных ситуациях.

g) Будьте внимательны, следите за тем, что делаете, и руководствуйтесь здравым

смыслом при работе с газонокосилкой. Не используйте газонокосилку, когда вы устали или находитесь под воздействием наркотиков, алкоголя или лекарств. Небрежность при работе с газонокосилкой может привести к серьезному вреду здоровью.

h) Не допускайте, чтобы привычка, полученная в результате частого использования газонокосилки, позволила вам успокоиться и пренебречь принципами безопасности при работе с газонокосилкой. Неосторожное действие может привести к серьезным травмам в течение доли секунды.

i) Во избежание контакта с ножом или получения травмы от отбрасываемого предмета оставайтесь в зоне оператора за рукоятками газонокосилки. Контакт с лезвием или отбрасываемые предметы могут привести к серьезному вреду здоровью

j) Не прикасайтесь к ножам и другим опасным движущимся частям, пока они находятся в движении. Это снижает риск получения травм от движущихся частей.

4) Использование газонокосилки и уход за ней

a) Используйте газонокосилку и принадлежностями в соответствии с настоящей инструкцией, учитывая рабочие условия и выполняемую работу. Использование газонокосилки не по назначению может привести к возникновению опасной ситуации.

b) Перед использованием газонокосилки всегда проверяйте, правильно ли закреплены, не изношены и не повреждены ножи и узел ножей. Незакрепленные, изношенные или поврежденные детали могут увеличить риск получения травмы.

c) Следите за тем, чтобы ограждения и другие защитные устройства были на месте, правильно установлены и находились в рабочем состоянии. Ослабленный, поврежденный или неправильно работающий защитный кожух или другое устройство безопасности может привести к вреду здоровью.

d) Не допускайте попадания мусора в отверстия для подачи охлаждающего воздуха. Забитые воздухозаборники и мусор могут привести к перегреву или возгоранию.

e) Не используйте газонокосилку, если выключатель не включается и не выключает ее. Газонокосилка, которую невозможно включить с помощью выключателя, опасна и подлежит ремонту.

f) Не используйте газонокосилку на

мокрой траве. **Передвигайтесь медленно, не ускоряясь.** Это снижает риск поскользнуться и упасть, что может привести к вреду здоровью.

г) **Не используйте газонокосилку на слишком крутых склонах.** Это снижает риск потери контроля, скольжения и падения, которые могут привести к вреду здоровью.

h) **Не прилагайте усилий к газонокосилке. Используйте газонокосилку, подходящую для ваших целей.** Правильно подобранная газонокосилка будет выполнять работу лучше и безопаснее с той скоростью, для которой она была разработана.

и) **Следите за направлением выброса косилки и навесного оборудования и не направляйте выброс косилки на кого-либо.** Отбрасываемые предметы могут нанести вред здоровью.

j) **Соблюдайте особую осторожность при движении задним ходом или подтягивании газонокосилки к себе.** Всегда помните об окружающей обстановке. Это снижает риск отключения во время работы.

к) **При работе на склонах всегда следите за своей опорой, всегда работайте поперек склона, а не вверх или вниз, и будьте предельно осторожны при смене направления.** Это снижает риск потери контроля, скольжения и падения, которые могут привести к вреду здоровью.

l) **Перед выполнением любых регулировок, заменой принадлежностей или хранением газонокосилки включите устройство отключения и/или извлеките все аккумуляторные батареи (если они съемные) из газонокосилки.** Такие превентивные меры безопасности снижают риск случайного запуска газонокосилки.

m) **Держите рукоятки и контактные поверхности сухими, чистыми и очищенными от масла и жира.** Скользкие рукоятки и поверхности для захвата не позволяют безопасно управлять газонокосилкой в непредвиденных ситуациях.

n) **Регулярно проверяйте травосборник на предмет износа или повреждения.** Изношенный или поврежденный травосборник может увеличить риск вреда здоровью.

o) **Прежде чем снять травосборник, выключите двигатель и дождитесь полной остановки ножа(ей).** Режущий нож(и) продолжает вращаться после отпущения рычага запуска ножа. Категорически запрещается приближать какие-либо части тела к ножу(ам), пока вы не убедитесь, что двигатель выключен и вращение ножа(ей) остановлено. Контакт с движущимся

режущим ножом(ами) может привести к серьезному вреду здоровью.

p) **Перед очисткой желоба выключите двигатель, дождитесь полной остановки ножа(ей), включите устройство отключения и/или извлеките все батареи, если они съемные.** Режущий нож(и) продолжает вращаться после отпущения рычага запуска ножа. Категорически запрещается приближать какие-либо части тела к ножу(ам), пока вы не убедитесь, что двигатель выключен и вращение ножа(ей) остановлено. Контакт с движущимся режущим ножом(ами) может привести к серьезному вреду здоровью.

q) **Перед чистой или осмотром газонокосилки выключите двигатель, дождитесь полной остановки ножа(ей), включите устройство отключения и/или извлеките все батареи, если они съемные.** Случайный контакт с движущимся ножом и подвижными частями может привести к вреду здоровью.

r) **Обслуживайте газонокосилку и принадлежности.** Проверьте, нет ли перекоса или сцепления движущихся частей, поломки деталей и любых других условий, которые могут повлиять на работу газонокосилки. Если газонокосилка повреждена, перед использованием отремонтируйте ее. Многие несчастные случаи происходят из-за плохого ухода за газонокосилкой.

s) **Храните неработающую газонокосилку в недоступном для детей месте и не допускайте к управлению газонокосилкой лиц, не знакомых с ней и настоящим руководством.** Газонокосилки опасны в руках необученных пользователей.

5) Использование аккумуляторных газонокосилок и уход за ними

a) **Используйте газонокосилки только с специально предназначенными для них аккумуляторными батареями.** Использование любых других аккумуляторных батарей может привести к травмам и возгоранию.

b) **Заряжайте батареи только с помощью зарядного устройства, указанного производителем.** Зарядное устройство, подходящее для одного типа аккумуляторной батареи(й), может создать опасность возгорания при использовании с другой аккумуляторной батареей(ями).

c) **Следуйте всем инструкциям по зарядке и не заряжайте аккумуляторную батарею(и) или газонокосилку вне температурного диапазона, указанного в инструкции.** Неправильная зарядка или зарядка при температуре, выходящей за пределы указанного диапазона, может

повредить батарею и повысить риск возгорания.

d) Не используйте поврежденную или модифицированную аккумуляторную батарею или газонокосилку. Поврежденные или модифицированные батареи могут вести себя непредсказуемо, что может привести к пожару, взрыву или травмам.

e) Не подвергайте аккумуляторную батарею(и) или газонокосилку воздействию огня или высокой температуры. Воздействие огня или температуры выше 130°C может привести к взрыву.

f) При несоблюдении правил эксплуатации из аккумуляторной батареи(ей) может вытекать жидкость; избегайте контакта с ней. При случайном контакте промойте водой. При попадании жидкости в глаза дополнительно обратитесь за медицинской помощью. Жидкость, вытекающая из батареи(ей), может вызвать раздражение или ожог.

g) Когда аккумуляторные батареи не используются, держите их подальше от других металлических предметов, таких как скрепки, монеты, ключи, гвозди, шурупы или другие мелкие металлические предметы, которые могут соединить одну клемму с другой. Замыкание клемм аккумулятора может привести к ожогам или пожару.

6) Сервисное обслуживание

a) Поручите обслуживание газонокосилки квалифицированному специалисту, использующему только оригинальные запасные части. Это обеспечит безопасную эксплуатацию газонокосилки. Использование деталей, не соответствующих спецификациям оригинального оборудования, может привести к неправильной работе и нарушить безопасность.

b) Запрещается обслуживать поврежденные аккумуляторные батареи. Обслуживание аккумуляторных батарей должно производиться только производителем или авторизованными сервисными центрами.

2.3 ЭЛЕМЕНТЫ БЕЗОПАСНОСТИ НА ИЗДЕЛИИ

▲ ВНИМАНИЕ

ПЕРЕД ИСПОЛЬЗОВАНИЕМ ИЗДЕЛИЯ ВНИМАТЕЛЬНО ПРОЧИТАЙТЕ И УСВОЙТЕ ПРИВЕДЕННЫЕ НИЖЕ МЕРЫ ПРЕДОСТОРОЖНОСТИ.

- Перед использованием убедитесь, что защитное оборудование на изделии

функционирует должным образом.

- Регулярно проверяйте защитное оборудование, а при обнаружении каких-либо дефектов немедленно обращайтесь в ближайший сервисный центр.

2.4 ПРОВЕРКА РЕЖУЩЕЙ ДЕКИ

Режущая дека сконструирована таким образом, чтобы уменьшить вибрацию изделия и свести к минимуму риск получения травмы от ножа.

- Для обеспечения безопасной работы газонокосилки важно проверять режущую деку на наличие любых повреждений, например трещин.

2.5 ПРОВЕРКА ТРАВΟΣБОРНИКА

Травосборник изнашивается в процессе работы, поэтому важно регулярно осматривать его на предмет повреждений, таких как разрывы или дыры. При наличии повреждений немедленно замените его на травосборник, одобренный производителем.

2.6 ПРОВЕРКА РЫЧАГА ЗАПУСКА

- Рычаг запуска запускает двигатель. При отпускании рычага двигатель останавливается.
- Важно регулярно проверять рычаг запуска. Для этого включите двигатель, а затем отпустите рычаг. Если двигатель не останавливается в течение 3 секунд, возможно, проблема в рычаге. Рекомендуется обращаться в авторизованный сервисный центр для регулировки рычага.

2.7 БЕЗОПАСНОСТЬ БАТАРЕИ

Перед использованием изделия обратитесь к руководству по эксплуатации батареи за инструкциями по предупреждению.

2.8 БЕЗОПАСНОСТЬ ЗАРЯДНОГО УСТРОЙСТВА

Перед использованием изделия обратитесь к руководству по эксплуатации зарядного устройства за инструкциями по предупреждению.

2.9 УКАЗАНИЯ ПО ТЕХНИКЕ БЕЗОПАСНОСТИ ПРИ ОБСЛУЖИВАНИИ

- **Выньте аккумуляторную батарею из машины до выполнения техобслуживания. Подождите не менее 5 секунд, прежде чем приступить к обслуживанию.**
- Правильно следуйте инструкциям по обслуживанию, чтобы продлить срок службы

изделия и снизить риск несчастных случаев. Профессиональный ремонт должен выполняться техническим специалистом в авторизованном сервисном центре.

- Выполняйте только те работы по техническому обслуживанию, которые перечислены в руководстве оператора. Любые другие работы по обслуживанию должны выполняться техническим специалистом.
- При работе с режущим оборудованием надевайте прочные перчатки, чтобы избежать травм от острого ножа.
- Следите за чистотой и остротой режущих кромок для оптимальной и безопасной работы.
- Если у вас возникли трудности с обслуживанием, поручите специалисту по техническому обслуживанию провести регулярный осмотр изделия и выполнять все необходимые настройки и ремонт.
- Немедленно замените все поврежденные, изношенные или сломанные детали.
- При замене принадлежностей следуйте инструкциям производителя. Используйте только принадлежности, одобренные производителем.
- Если устройство не используется, храните его, батарею и зарядное устройство в сухом, закрытом помещении. Храните устройство, батарею и зарядное устройство в недоступном для детей и посторонних лиц месте.

Сохраните настоящие инструкции

3 УСТАНОВКА

▲ ВНИМАНИЕ

Не используйте принадлежности, не рекомендованные производителем.

▲ ВНИМАНИЕ

Не устанавливайте АКБ до окончательной сборки всех компонентов.

3.1 РАСПАКОВКА ОБОРУДОВАНИЯ

▲ ВНИМАНИЕ

Перед использованием убедитесь, что вы правильно собрали устройство.

▲ ВНИМАНИЕ

- Если детали оборудования повреждены, не используйте его.
- Если у вас отсутствуют какие-либо детали, запрещается эксплуатировать

оборудование.

- Если детали повреждены или отсутствуют, обратитесь в сервисный центр.

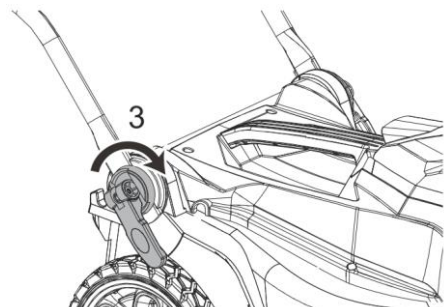
1. Откройте упаковку.
2. Ознакомьтесь с документацией, входящей в комплект поставки.
3. Извлеките все несобранные детали из коробки.
4. Извлеките устройство из коробки.
5. Утилизируйте коробку и упаковочный материал в соответствии с местными правилами.

3.2 УСТАНОВКА НИЖНЕЙ ЧАСТИ РУКОЯТКИ

1. Вставьте нижнюю часть рукоятки в пазы с обеих сторон косилки так, чтобы отверстие на рукоятке совпало с отверстием в пазе.



2. Вставьте болт на рычаге фиксации рукоятки через рукоятку в отверстие в пазе.
3. Затяните рычаг фиксации рукоятки по часовой стрелке.



4. Аналогичным образом вставьте и затяните рычаг фиксации рукоятки с другой стороны.

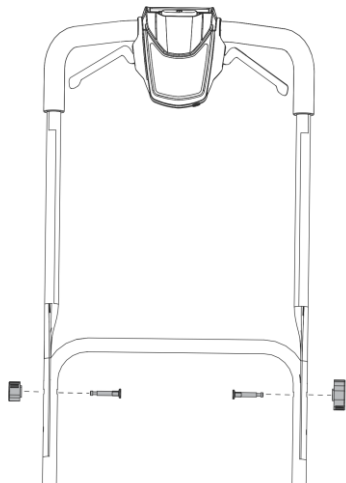
Примечание: Убедитесь, что обе рукоятки находятся в одинаковом положении.

▲ ВНИМАНИЕ

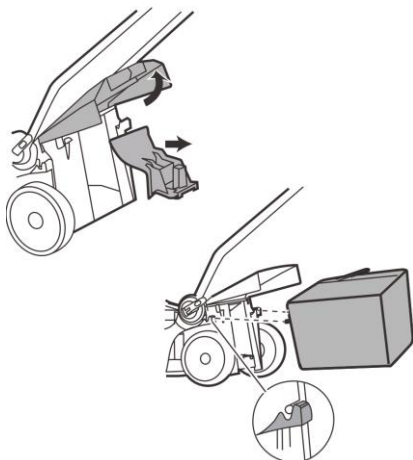
Не повредите кабели при складывании и раскладывании рукоятки.

3.3 УСТАНОВКА ВЕРХНЕЙ ЧАСТИ РУКОЯТКИ

1. Совместите отверстия в верхней части рукоятки с отверстиями в нижней части рукоятки (два варианта установки на выбор).
2. Вставьте болты в отверстия изнутри рукояток.
3. Затяните гайки на болтах.



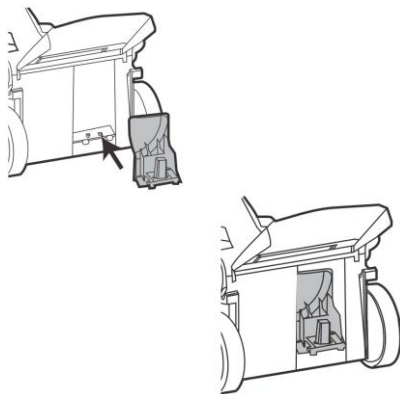
3.4 УСТАНОВКА ТРАВСОБОРНИКА



1. Откройте люк заднего выброса и удерживайте его.
2. Извлеките заглушку для мульчирования.
3. Возьмите травосборник за ручку и установите его, поместив крючки в выступы на корпусе.

4. Закройте люк заднего выброса.

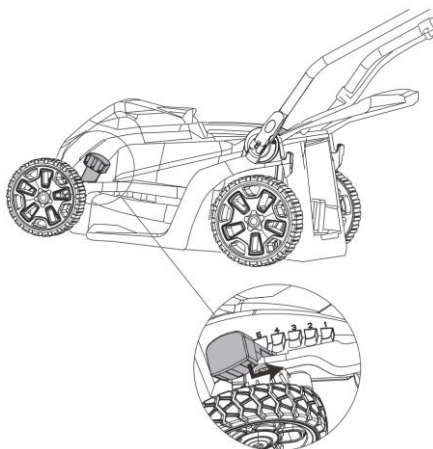
3.5 УСТАНОВКА ЗАГЛУШКИ ДЛЯ МУЛЬЧИРОВАНИЯ



1. Откройте люк заднего выброса и удерживайте его.
2. Снимите травосборник.
3. Установите заглушку для мульчирования в желоб заднего выброса.
4. Закройте люк заднего выброса.

3.6 УСТАНОВКА ВЫСОТЫ СКАШИВАНИЯ

Устройство может быть настроено на различную высоту скашивания.



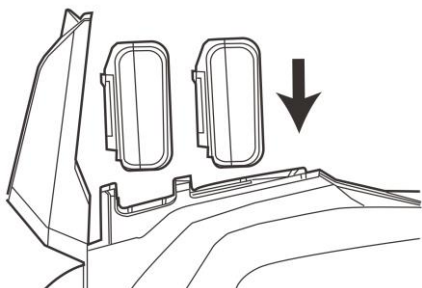
1. Потяните рычаг регулировки высоты в сторону от косилки для разблокировки.
2. Переместите рычаг регулировки высоты скашивания вперед, чтобы уменьшить высоту скашивания.

3. Переместите рычаг регулировки высоты скашивания вперед, чтобы уменьшить высоту скашивания.
4. После выбора нужной высоты верните рычаг регулировки высоты в сторону косилки, чтобы он зафиксировался.

3.7 УСТАНОВКА АККУМУЛЯТОРНОЙ БАТАРЕИ

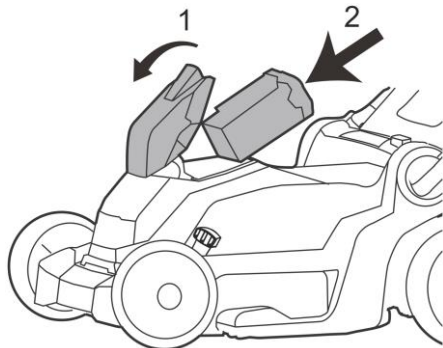
Для 2520707

Установите 2 батареи по 24 V



Для 2520807

Установите одну батарею 40 V



▲ ВНИМАНИЕ

- Если аккумуляторная батарея или зарядное устройство повреждены, замените аккумуляторную батарею или зарядное устройство.
- Остановите устройство и дождитесь остановки двигателя, прежде чем устанавливать или снимать аккумуляторную батарею.
- Прочтите, изучите и следуйте инструкциям в руководстве по эксплуатации батареи и зарядного устройства.

1. Откройте крышку батарейного отсека.
2. Совместите направляющие на аккумуляторной батарее с пазами в батарейном отсеке.

3. С нажимом вставьте аккумуляторную батарею в батарейный отсек до ее фиксации.
4. Если вы услышите щелчок, значит, аккумуляторная батарея зафиксировалась.
5. Закройте крышку батарейного отсека.

3.8 СНЯТИЕ АККУМУЛЯТОРНОЙ БАТАРЕИ

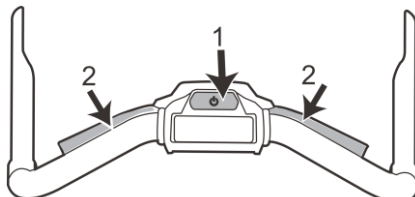
1. Откройте крышку батарейного отсека.
2. Нажмите и удерживайте кнопку фиксации батареи.
3. Извлеките аккумуляторную батарею из устройства.

4 ЭКСПЛУАТАЦИЯ

▲ ВНИМАНИЕ

Во время работы используйте средства защиты глаз.

4.1 ЗАПУСК УСТРОЙСТВА



1. Нажмите и удерживайте кнопку включения. Затем нажмите на любой из рычагов запуска двигателя на рукоятке, чтобы задействовать ножи.

Примечание: Эти действия нужно выполнить последовательно в течении не более 5 секунд.

2. После запуска устройства можно отпустить кнопку включения.

4.2 ОСТАНОВКА УСТРОЙСТВА

1. Отпустите рычаг(и) запуска двигателя, чтобы остановить устройство.

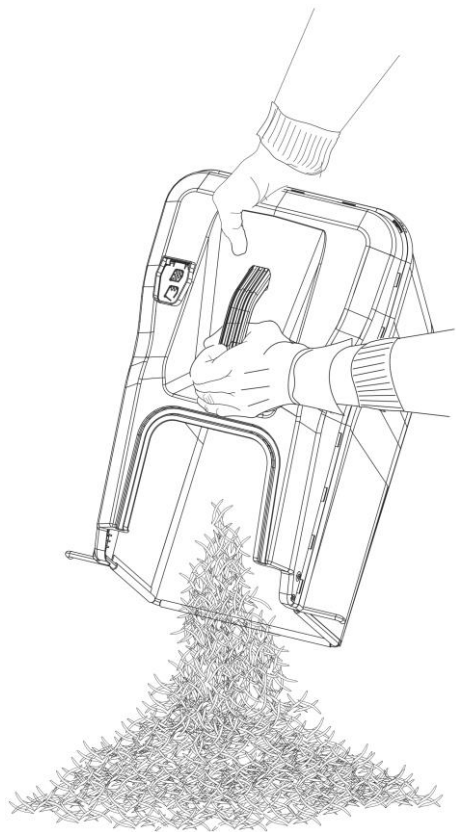
▲ ВНИМАНИЕ

Прежде чем снова запускать устройство, дождитесь полной остановки ножей. Выдерживайте достаточный интервал между выключением и включением оборудования.

▲ ВНИМАНИЕ

После окончания работы всегда извлекайте аккумуляторную батарею.

4.3 ОПУСТОШЕНИЕ ТРАВСОБОРНИКА



1. Остановите устройство.
2. Извлеките аккумуляторную батарею.
3. Откройте люк выброса назад и удерживайте его.
4. Возьмите травосборник за рукоятку и отсоедините его от газонокосилки.
5. Закройте люк заднего выброса.
6. Опустошите травосборник.

4.4 ВЫПОЛНЕНИЕ РАБОТЫ НА СКЛОНАХ

▲ ВНИМАНИЕ

Не косите на склонах с уклоном более 15°. Если вам некомфортно, не косите на склоне.

- Не поднимайтесь и не опускайтесь по склону, скашивайте поперек склона. Будьте осторожны, когда меняете направление движения на склоне.

- Следите за ямами, колеями, камнями и другими скрытыми объектами, которые могут стать причиной вашего падения. Уберите все препятствия, такие как камни и сучья деревьев.
- Убедитесь, что ваша опора устойчива. Если вы потеряли равновесие, немедленно отпустите переключатель рукоятки.
- Не скашивайте вблизи обрывов, канав или насыпей.
- РЕКОМЕНДАЦИИ ПО ЭФФЕКТИВНОМУ СКАШИВАНИЮ ГАЗОНОВ
- При скашивании обязательно используйте острый нож, так как тупой нож может вызвать неровный срез и привести к пожелтению травы. Кроме того, для острого ножа требуется меньше энергии, чем для тупого.
- Ограничьте количество скошенной травы до одной трети ее высоты. Начните с большой высоты скашивания и по мере необходимости регулируйте ее, анализируя результаты. Если трава очень длинная, скашивайте медленно и при необходимости делайте два прохода.
- Меняйте направление скашивания при каждом проходе, чтобы не создавать видимых линий или полос на газоне.
- Следите за чистотой задней крышки косилки. Скопление травы и грязи на внутренней стороне кожуха может снизить эффективность скашивания.

5 ТЕХНИЧЕСКОЕ ОБСЛУЖИВАНИЕ

▲ ВНИМАНИЕ

Выньте аккумуляторную батарею из машины до выполнения техобслуживания.

▲ ВНИМАНИЕ

Не допускайте попадания на двигатель и аккумуляторную батарею травы, листьев или слишком большого количества смазки.

▲ ОСТОРОЖНО

Используйте только оригинальные запасные части.

▲ ОСТОРОЖНО

Не допускайте попадания на пластиковые детали тормозных жидкостей, бензина и материалов на нефтяной основе. Химические вещества могут повредить пластик и привести его в негодность.

▲ ОСТОРОЖНО

Не используйте сильные растворители или моющие средства для пластикового корпуса или компонентов.

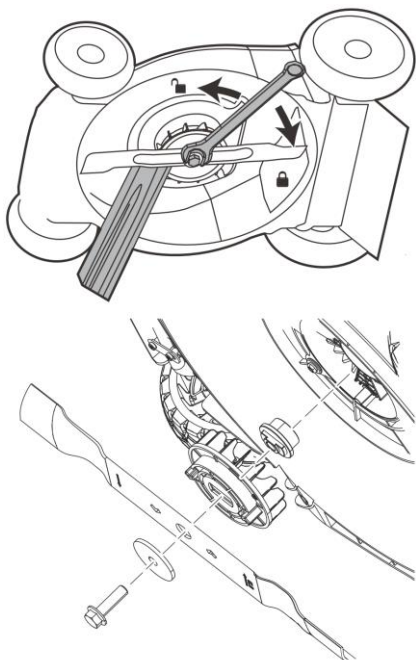
📄 ПРИМЕЧАНИЕ

Рекомендуемый момент затяжки (нож): 33-37 Нм.

5.1 ОБЩЕЕ ОБСЛУЖИВАНИЕ

- Перед каждым использованием осматривайте устройство на предмет поврежденных, отсутствующих или незакрепленных деталей, таких как винты, гайки, болты и колпачки.
- Правильно затяните все крепежные элементы и колпачки.
- Очистите устройство сухой тканью. Не используйте воду.

5.2 ЗАМЕНА НОЖА



▲ ВНИМАНИЕ

Используйте только одобренные сменные ножи.

▲ ВНИМАНИЕ

Надевайте плотные перчатки или обматывайте нож тканью, когда прикасаетесь к нему.

1. Остановите устройство.
2. Убедитесь, что ножи полностью остановились.
3. Извлеките аккумуляторную батарею(и).
4. Переверните устройство на бок.
5. Используйте кусок дерева, чтобы предотвратить движение ножа.
6. Снимите крепежный винт и распорку с помощью гаечного ключа или торцевой головки.
7. Снимите нож.
8. Установите новый нож. Убедитесь, что два штифта входят в отверстия на ноже.
9. Установите распорку и затяните снятый крепежный винт.

5.3 ХРАНЕНИЕ УСТРОЙСТВА

- Извлеките аккумуляторную батарею(и).
- Перед хранением очистите устройство.
- При хранении устройства следите за тем, чтобы двигатель не был горячим.
- Убедитесь, что на устройстве нет незакрепленных или поврежденных деталей. Если это необходимо, следуйте этим инструкциям:
- Замените поврежденные детали.
- Затяните болты.
- Обратитесь к сотруднику авторизованного сервисного центра.
- Храните устройство в сухом месте.
- Следите за тем, чтобы дети не приближались к устройству.

6 ПОИСК И УСТРАНЕНИЕ НЕИСПРАВНОСТЕЙ

Проблема	Возможная причина	Решение
Ручка не установлена в нужное положение.	Болты затянуты неправильно.	Отрегулируйте высоту ручки и убедитесь, что гайки и болты выровнены надлежащим образом.
Устройство не запускается.	Емкость батареи низкая.	Замените аккумуляторную батарею.
	Неисправен переключатель ручки.	Замените переключатель ручки.
Устройство скашивает	Газон неровный.	Осмотрите зону скашивания.

траву неравномерно.	Высота ножа установлена неправильно.	Установите лезвие/высоту скашивания в более высокое положение.
Устройство неправильно мульчирует.	Влажная скошенная трава прилипает к деке.	Перед скашиванием подождите, пока трава высохнет.
	Заглушка для мульчирования отсутствует.	Установите заглушку для мульчирования.
Устройством сложно управлять.	Трава слишком высокая или высота ножей слишком мала.	Увеличьте высоту ножа/скашивания.
	Травосборник и нож затягивают густую траву.	Удалите скошенную траву из травосборника.
В устройстве присутствует высокая вибрация.	Нож разбалансирова н и изношен.	Замените нож.
	Вал двигателя погнут.	1. Остановите двигатель. 2. Извлеките аккумуляторну ю батарею(и). 3. Осмотрите на предмет повреждений. 4. Отремонтируй те устройство, прежде чем снова запустить его.
Во время скашивания устройство останавливает ся.	Высота ножа слишком мала.	Увеличьте высоту ножа/скашивания.
	Аккумуляторная батарея разряжена.	Замените аккумуляторную батарею.
	Скошенная трава прилипает к деке или ножу.	Извлеките аккумуляторную батарею и проверьте деку.
	Рабочая температура устройства слишком высока.	Дайте устройству остыть.

* Если вы не можете найти решение этих проблем, обратитесь в сервисный центр.

7 ТЕХНИЧЕСКИЕ ХАРАКТЕРИСТИКИ

Артикул (модель)	2520707(GD24X2LM361)	2520807(GD40LM361)
Напряжение	48 В (2x24 В) ---	40 В ---
Количество оборотов без нагрузки	3500 об/мин	3500 об/мин
Ширина скашивания	360 мм	360 мм
Высота скашивания	20-70 мм	20-70 мм
Емкость травосборника	40 л	40 л
Вес нетто (без батареи)	12,9 кг	13 кг
Измеренный уровень звукового давления	$L_{pA} = 79$ дБ(А), $K = 3$ дБ(А)	$L_{pA} = 84$ дБ(А), $K = 3$ дБ(А)
Гарантированный уровень звуковой мощности	$L_{WA,d} = 96$ дБ(А)	$L_{WA,d} = 96$ дБ(А)
Вибрация	$< 2,5$ м/с ² , $K = 1,5$ м/с ²	$< 2,5$ м/с ² , $K = 1,5$ м/с ²
Степень защиты	IPX1	IPX1
Батареи*	Батареи 24 В (для работы требуются 2 батареи)	Батареи 40 В (для работы требуется 1 батарея)
Зарядные устройства	Зарядные устройства 24 В	Зарядные устройства 40 В

*Используйте только оригинальные батареи Greenworks

ГАРАНТИЙНЫЕ ОБЯЗАТЕЛЬСТВА

Срок гарантийного обслуживания на инструменты TM GREENWORKS составляет:

- 3 года (36 месяцев) для изделий и зарядных устройств, используемых владельцами для личных (некоммерческих) нужд;

- 2 года для аккумуляторных батарей, используемых владельцами для личных (некоммерческих) нужд;

- 1 год (12 месяцев) для всей профессиональной техники серии 82В, включая изделия, аккумуляторные батареи (АКБ) и зарядные устройства (ЗУ), используемые в коммерческих целях и объемах;

Гарантийный срок исчисляется с даты продажи товара через розничную торговую сеть официальных дистрибуторов. Эта дата указана в кассовом чеке или гарантийном талоне, подтверждающем факт приобретения инструмента, зарядного устройства или АКБ. В случае устранения недостатков в течение гарантийного срока, гарантийный срок продлевается на период, в течение которого он не использовался потребителем. Гарантийные обязательства не подлежат передаче третьим лицам. ОГРАНИЧЕНИЯ. Гарантийное обслуживание покрывает дефекты, связанные с качеством материалов и заводской сборки инструментов TM GREENWORKS. Гарантийное обслуживание распространяется на инструменты, завезенные на территорию РФ начиная с 2015 года, через ООО «ГРИНВОРКСТУЛЗ», имеющие Гарантийный Талон или товарный чек, позволяющий произвести идентификацию изделия по модели, серийному номеру, коду, дате производства и дате продажи.

Гарантия Производителя не распространяется на следующие случаи:

1. Неисправности инструмента, возникшие в результате естественного износа изделия, его узлов, механизмов, а также принадлежностей, таких как: электрические кабели, ножи и режущие полотна, приводные ремни, фильтры, угольные щетки, зажимные устройства и держатели;

2. Механические повреждения, вызванные нарушением правил эксплуатации или хранения, оговорённых в Инструкции по эксплуатации;

3. Повреждения, возникшие вследствие ненадлежащего использования инструмента (использование не по назначению);

4. Повреждения, появившиеся в результате перегрева, перегрузки, механических воздействий, проникновения в корпус инструмента атмосферных осадков, жидкостей, насекомых или веществ, не являющихся отходами, сопровождающими его применение по назначению (стружка, опилки);

5. Повреждения, возникшие в результате перегрузки инструмента, повлекшей одновременный выход из строя 2-х и более компонентов (ротор и статор, электродвигатель и другие узлы или детали). К безусловным признакам перегрузки изделия относятся, помимо прочего, появление: цветов побежалости, деформации или оплавления деталей и узлов изделия, потемнения или обугливания изоляции, повреждения проводов электродвигателя под воздействием высокой температуры;

6. Повреждения, возникшие из-за несоблюдения сроков технического обслуживания, указанных в Инструкции по эксплуатации;

7. Повреждения, возникшие из-за несоответствия параметров питающей электросети требованиям к электросети, указанным на инструменте;

8. Повреждения, вызванные очисткой инструментов с использованием химически агрессивных жидкостей;

9. Инструменты, прошедшие обслуживание или ремонт вне авторизованного сервисного центра (АЦ) GREENWORKS TOOLS;

10. Повреждения, появившиеся в результате самостоятельной модификации или вскрытия инструмента вне АЦ;

11. Ремонт, произведенный с использованием запчастей, сменных деталей или дополнительных компонентов, которые не поставляются ООО «ГРИНВОРКСТУЛЗ» или не одобрены к использованию этой компанией, а также на повреждения, появившиеся в результате использования неоригинальных запчастей;

12. ГАРАНТИЙНОЕ ОБСЛУЖИВАНИЕ. Для устранения неисправности, возникшей в течение гарантийного срока, Вы можете обратиться в авторизованный сервисный центр (АЦ) GREENWORKS, указанному в Гарантийном Талоне, а также на сайте <https://greenworks-service.ru/service-centers/> Основанием для предоставления услуги по гарантийному обслуживанию в рамках данных гарантийных обязательств является правильно оформленный гарантийный талон, содержащий информацию об артикуле, серийном номере, дате продажи инструмента, заверенный подписью и печатью Продавца. Если будет установлено, что поломка инструмента связана с нарушением гарантийных условий производителя, то Вам будет предложено произвести платное обслуживание в одном из АЦ GREENWORKS.

Настоящие гарантийные обязательства подлежат периодическим обновлениям, чтобы соответствовать новой продукции компании.



СООТВЕТСТВУЕТ ТРЕБОВАНИЯМ ТЕХНИЧЕСКИХ РЕГЛАМЕНТОВ ТАМОЖЕННОГО СОЮЗА:
010/2011 "О безопасности машин и оборудования",
020/2011 "Электромагнитная совместимость технических средств".

Изготовитель (см. информацию на упаковке):

«Гринворкс (Цзянсу) Ко., Лтд.»

Адрес: КНР, провинция Цзянсу, округ Чанчжоу, район Чжунлоу, шоссе Тсинганг, 65-1.
Сделано в Китае.

или

«Гринворкс (Вьетнам) компани., ЛТД»

Адрес: Р-1.1-Р-1.2, No Р-1, Транг Дуе Индастриал Зон, Динх Ву – Кат Хай экономик зон, Ан Дуонг Дистрикт, Хай Фонг сити, Вьетнам. Сделано во Вьетнаме.

Официальное представительство и импортер в Российской Федерации и странах СНГ:
Общество с ограниченной ответственностью «ГРИНВОРКСТУЛС ЕВРАЗИЯ» (краткое название - ООО «ГРИНВОРКСТУЛС») Адрес: 119049, Российская Федерация, город Москва, Якиманский переулок, д.6. Телефон: +7-495- 221-8903

Импортеры в Республику Беларусь:

Общество с ограниченной ответственностью "СКАНЛИНК"

Адрес: г. Минск, пер. Монтажников 4-й, 5-16. Телефон: 234-99-99, Факс 238-04-04, e-mail: opt@scanlink.by

ООО «Мастер Гарден»,

Адрес: 220018, Республика Беларусь, г. Минск, ул. Шаранговича, д.7А,
т. +375(17)257-00-22, т.моб.+375(29)676-16-45, сайт: www.mastergarden.by e-mail: mg@mastergarden.by, zhuravskiy@mastergarden.by

Запрещается утилизировать электроинструмент вместе с бытовыми отходами!

Электроинструмент, отслуживший свой срок и не подлежащий восстановлению, должен утилизироваться согласно нормам, действующим в стране эксплуатации.

В других обстоятельствах:

- не выбрасывайте электроинструмент вместе с бытовым мусором;
- для утилизации электроинструментов рекомендуется обращаться в специализированные пункты вторичной переработки сырья.

Серийный номер и дата производства указаны на этикетке устройства.

Rev B



P0806493-00