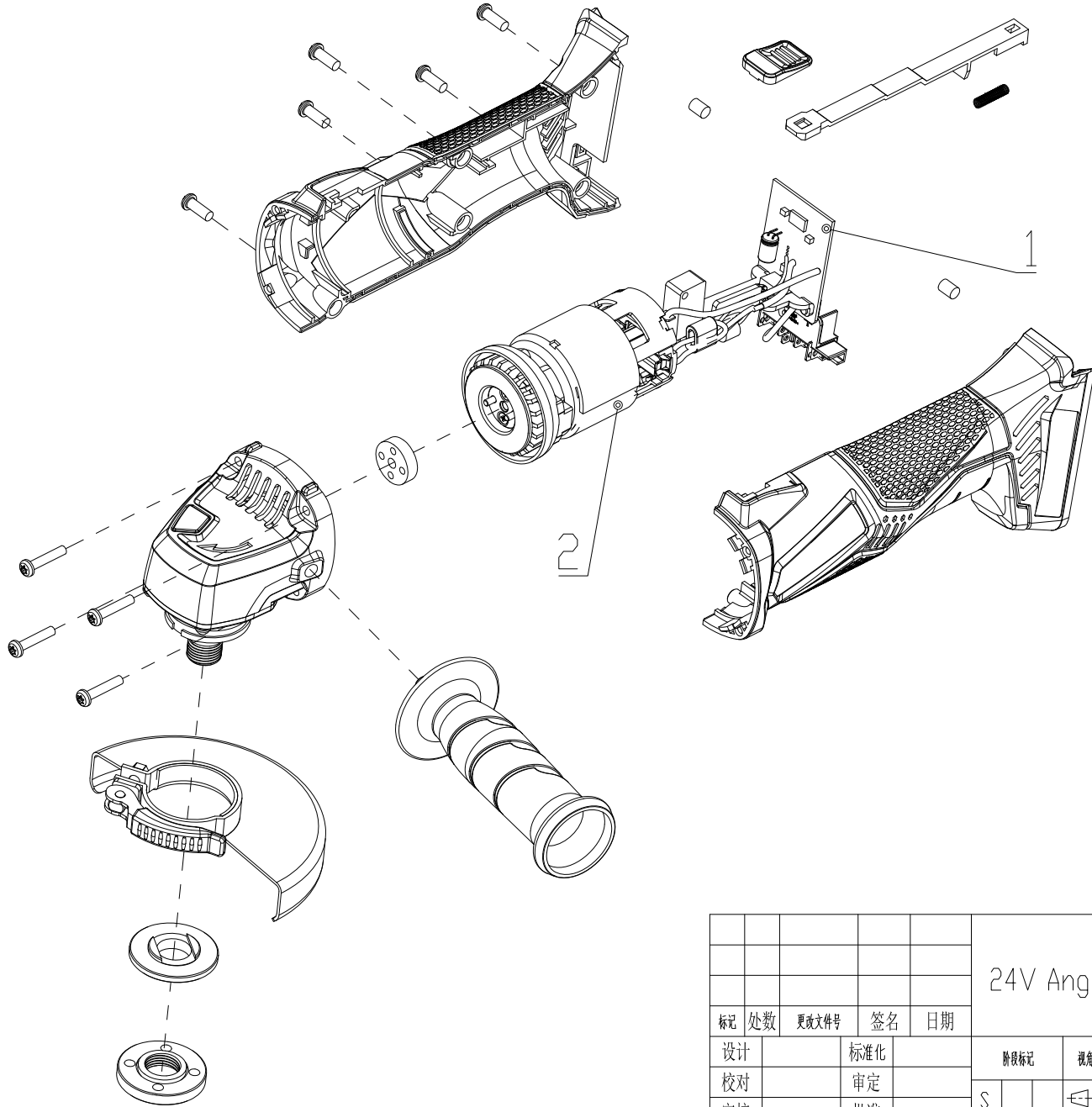


3200007-BZ



版本号

描述

日期

					24V Anglegrinder				常州格力博集团			
									维修配件爆炸图			
标记	处数	更改文件号	签名	日期	设计	校对	审核	工艺	标准化	审定	批准	日期
					阶段标记	视角标记	重量	比例	3200007-BZ			
					S				ERP号 3200007			
					共	张	第	张				