

1

2

3

4

5

6

ZB-L0E108E

A

B

C

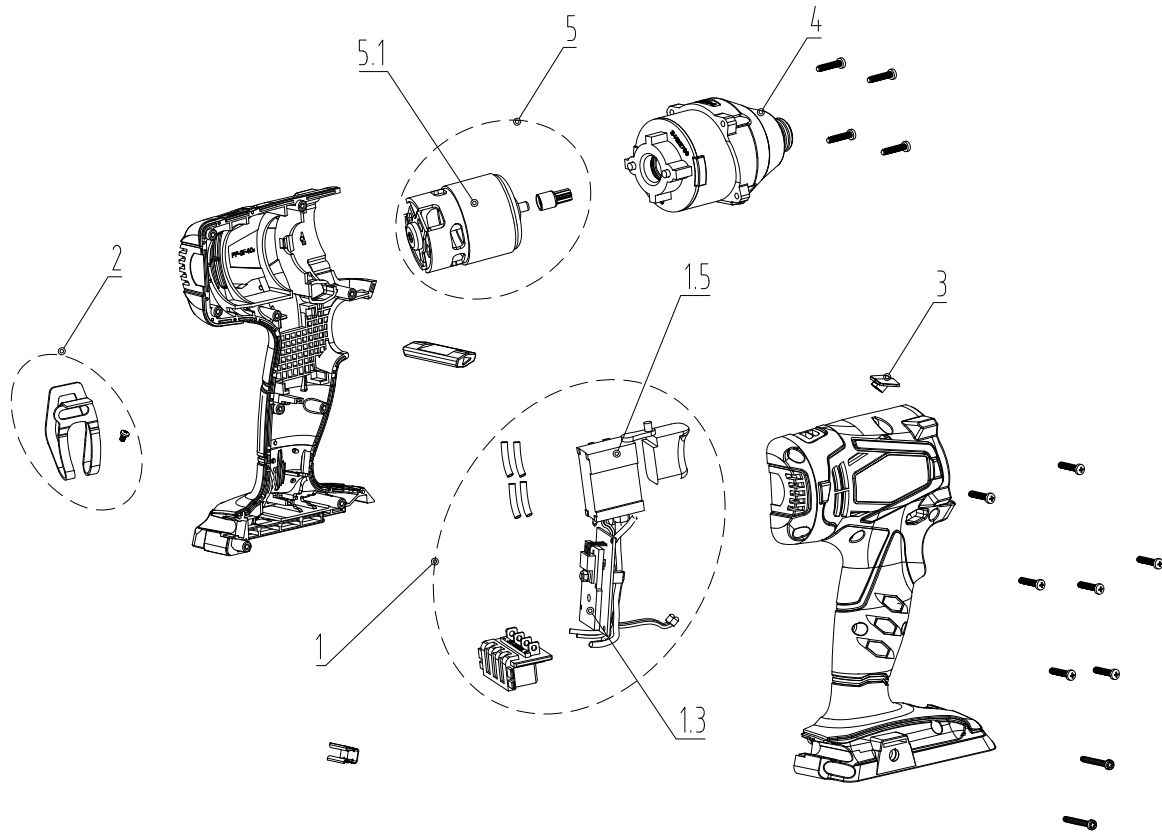
D

E

F

G

H



版本号
修订
日期

					维修配件				常州格力博集团	
									24V有刷冲击螺丝批爆炸图	
									3801307-BZ	
									ERP号	3801307

标记	处数	更改文件号	签名	日期
设计				
校对				
审核				
工艺				

删除标记	视图标记	重量	比例
S	A B		
关系		第 张	

1

2

3

4

5

6