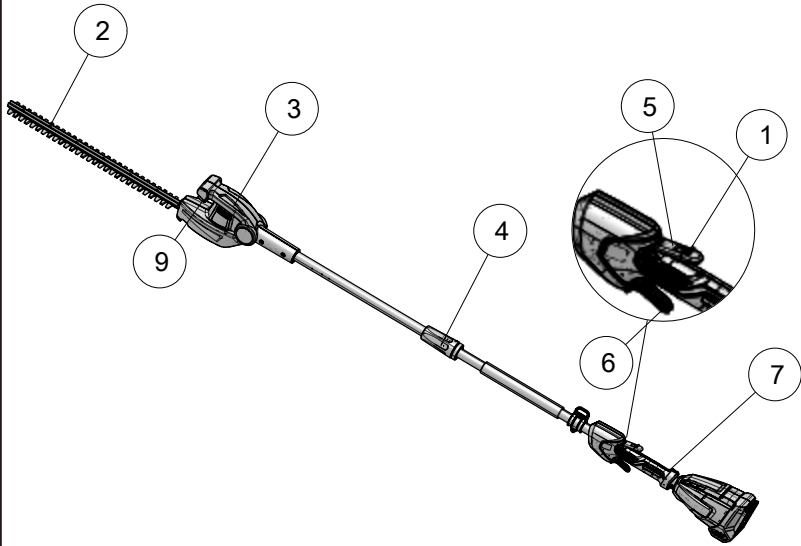


1.



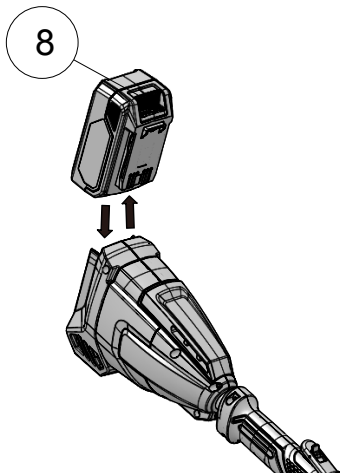
2.



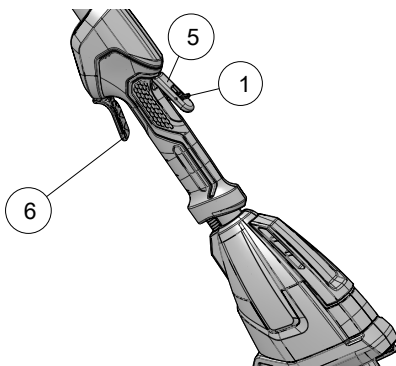
3.



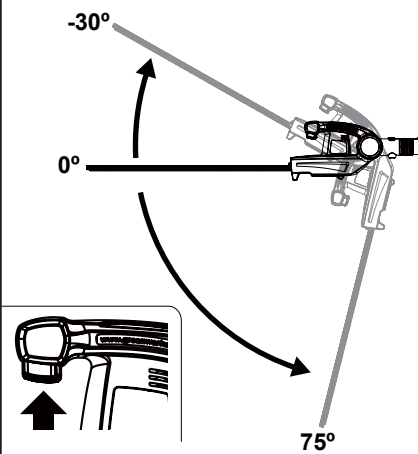
4.



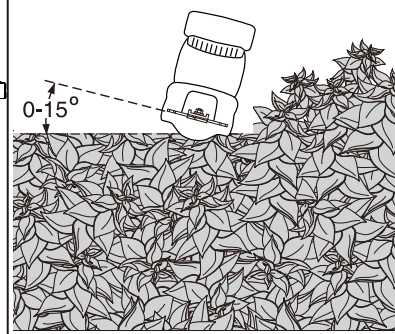
5.



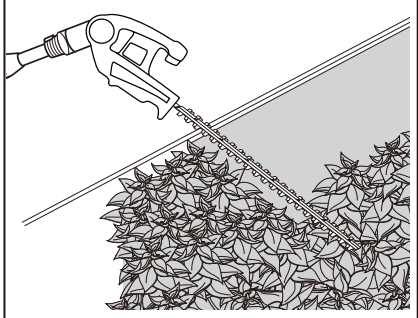
6.



7.



8.



greenworks

G40PNA

RU

КУСТОРЕЗ ШТАНГОВЫЙ АККУМУЛЯТОРНЫЙ

РУКОВОДСТВО
ПОЛЬЗОВАТЕЛЯ



PTF348

EAC

1	Описание.	2	7	Распаковка устройства	4
1.1	Назначение	2	7.1	Установка триммерной головки	5
1.2	Составные компоненты устройства	2	7.2	Снятие триммерной головки для подрезки газонов	5
2	Введение.	2	7.3	Установка аккумуляторной батареи.	5
3	Общие правила техники безо- пасности при работе с устройством.	2	7.4	Извлечение аккумулятора	5
3.1	Безопасность рабочей зоны.	2	8	Эксплуатация.	5
3.2	Электробезопасность	2	8.1	Запуск устройства.	5
3.3	Личная безопасность.	2	8.2	Остановка устройства	5
3.4	Использование устройства и его обслу- живание	3	8.3	Регулировка угла реза режущей головки.	5
3.5	Использование АКБ и её обслуживание	3	9	Техобслуживание	
4	Информационные значки размещенные на устройстве.....	3	9.1	Очистка	6
5	Уровни риска.	4	9.2	Смазка ножей.	6
6	Утилизация.	4	10	Хранение устройства	6
			11	Выявление и устранение неисправностей.	6
			12	Технические данные.	7

1 ОПИСАНИЕ

1.1 Назначение

Данное устройство предназначено для проведения обрезки и стрижки живой изгороди а так же кустов в личном хозяйстве .

1.2 Компоненты устройства *Рис. 1*

- | | |
|------------------------------|--|
| 1 Малая нопка предохранитель | 6 Курковый выключатель |
| 2 Лезвие | 7 Задняя ручка |
| 3 Режущая головка кустореза | 8 Кнопка извлечения аккумулятора |
| 4 Соединительная муфта | 9 Кнопка регулировки угла поворота режущей головки |
| 5 Кнопка блокировки | |

2 ВВЕДЕНИЕ

Ваше устройство было разработано и создано в соответствии с высокими мировыми стандартами, оно отличается надежностью, простотой в эксплуатации и безопасностью для оператора. Правильный уход и эксплуатация обеспечит долгую и безотказную работу устройства.

3 ОБЩИЕ ПРАВИЛА ТЕХНИКИ БЕЗОПАСНОСТИ ПРИ РАБОТЕ С УСТРОЙСТВОМ

▲ ВНИМАНИЕ

Ознакомьтесь с правилами техники безопасности и инструкциями по эксплуатации . Несоблюдение данных требований может привести к поражению оператора электрическим током, пожару и/или полчению серьезных травм.

Сохраните данные инструкции для использования в будущем.

Под термином «электронинструмент», указанным в предупреждениях, подразумевается инструмент с питанием от аккумуляторной батареи (беспроводной).

3.1 БЕЗОПАСНОСТЬ РАБОЧЕЙ ЗОНЫ

- Рабочая зона должна быть очищена от посторонних предметов (камни , ветки,) и надлежащим образом освещена. *Загрязнение или плохая освещенность рабочей зоны могут привести к несчастным случаям.*
- Не используйте электронинструменты во взрывоопасных средах, в которых может

содержаться, например, легковоспламеняющаяся жидкость, газы или пыль. *Искры, выделяющиеся при работе электронинструмента, могут служить воспламенения пыли*

- **Во время работы с устройством не допускайте к нему детей или посторонних лиц.** *Отвлекающие факторы могут привести к потере контроля оператора над инструментом.*

3.2 ЭЛЕКТРОБЕЗОПАСНОСТЬ

- Штепсельная розетка должна соответствовать сетевой розетке. Запрещается каким-либо образом модифицировать штепсель. Запрещается использовать штепсель-переходник для подключения электроприборов с заземляющим проводником. *Немодифицированные штепсели и соответствующие розетки снижают риск поражения электротоком.*
 - Не прикасайтесь к заземленным или заземляющим поверхностям, например, трубопроводам, радиаторам, плитам и холодильникам во время работы с устройством -это *снижит риск поражения электротоком.*
 - Не подвергайте устройство воздействию дождя или влажной среды. *При попадании влаги повышается риск поражения электротоком.*
 - Правильно используйте сетевой шнур. Запрещается переносить и тащить устройство за шнур, а также отключать его из сети, взявшись за сетевой шнур. Не допускайте контакта шнура с источниками тепла, острыми предметами, горюче смазочными материалами , подвижными частями устройства *.Поврежденный или наломанный шнур повышает риск поражения электротоком.*
 - При работе с электроприбором снаружи помещений необходимо использовать предназначенный для этой цели сетевой шнур.*Использование правильно подобранного шнура снижает риск поражения электротоком.*
 - При вынужденной эксплуатации электронинструмента во влажных средах необходимо пользоваться дифференциальным устройством защитного отключения (УЗО)*Это позволяет снизить риск поражения электротоком.*
- ### 3.3 ЛИЧНАЯ БЕЗОПАСНОСТЬ
- При работе с машиной будьте внимательны, следите за тем, что вы делаете и руководствуйтесь здравым смыслом. Не используйте электронинструмент в утомленном состоянии или в состоянии алкогольного, наркотического либо медикаментозного опьянения. *Потеря бдительности во время работы с устройством может привести к серьезным травмам.*
 - Пользуйтесь средствами личной защиты. Во время работы всегда надевайте защитные очки. Такие *защитные средства, как:*

пылезащитные маски, противоскользящая защитная обувь, каска или средства защиты органов слуха уменьшают опасность травмирования оператора .

- Помните, что неконтролируемый запуск устройства может привести к травме. Перед подключением к источнику питания и/или аккумуляторной батарее, сборкой, переноской кустореза проверьте, чтобы кнопка запуска была заблокирована (выключена) . При переноске устройства, исключите возможность контакта между пальцами и выключателем кустореза - это поможет минимизировать случайный запуск устройства .
- Перед включением питания убедитесь что все регулировочные ключи сняты с корпуса устройства . Данные приспособления при контакте с вращающейся частью инструмента могут нанести травму оператору и посторонним лицам .
- Сохраняйте устойчивое положение при работе с устройством . Опорная поверхность всегда должна быть устойчивой и твердой. Это обеспечивает лучший контроль над устройством при возникновении неожиданных ситуаций.
- Используйте рабочую одежду. Не надевайте свободную одежду или украшения. Не допускайте контакта волос, краев одежды и перчаток с подвижными частями устройства . Свободная одежда, ювелирные изделия или длинные волосы могут быть захвачены подвижными частями устройства
- Если конструкция устройства предусматривает использование приспособлений для сбора опилок, убедитесь, что они присоединены и используются должным образом. Использование приспособления для сбора опилок помогает уменьшить риск внезапного воспламенения пылевых взвесей

3.4 Использование устройства и его обслуживание

- Устройство планируемому объему работ . Правильно подобранное позволит выполнить запланированный объем работ. Регулярная перегрузка устройства может привести его к повреждению и травмированию оператора .
- Запрещается использовать кусторез с неисправным выключателем. Эксплуатация кустореза с неисправным выключателем опасна для оператора, и окружающих . Перед выполнением каких-либо регулировок, заменой принадлежностей или размещением кустореза на хранение необходимо извлечь АКБ из батареипримника Такие меры предосторожности снижат риск самопроизвольного запуска устройства .
- Храните устройство в недоступном для детей месте, и позволяйте лицам, не имеющим соответствующего навыка работы и знаний, использовать кусторез . В руках неподготовленных пользователей устройство может быть источником опасности .
- Техобслуживание устройства. Регулярно проверяйте подвижные компоненты на предмет наличия повреждений . При выявлении повреждений

необходимо отремонтировать кусторез до начала его использования. Ненадлежащее техобслуживание нередко приводит к несчастным случаям.

- Необходимо регулярно проводить заточку и очистку штатных ножей (лезвий) -соблюдение данного требования поз олит минимизировать риск застревания (ажатия) лезвий при проведении подрезки, а так же облегчает использование устройства .
- Использование устройства не по прямому назначению или в профессиональных объемах, а так же использование не штатных режущих полотен и иных неоригинальных компонентов может привести к возникновению опасной ситуации и травмированию оператора .

3.5 ИСПОЛЬЗОВАНИЕ АКБ И ОБСЛУЖИВАНИЕ


- Зарядка АКБ должна производиться только с помощью штатного зарядного устройства. Использование нештатного зарядного устройства, предназначенного для АКБ другого типа или вольтажа, может привести к пожару.
- Используйте данное устройство только со штатной АКБ. Использование каких-либо других АКБ может привести к травмам и пожару.
- Попадания на клеммы АКБ различных металлических предметов канцелярских скрепок, монет, ключей, гвоздей, винтов и т.п. может вызвать короткое замыкание АКБ и её возгорание .
- В тяжелых условиях эксплуатации из ячеек АКБ может выйти электролит — не прикасайтесь к нему При случайном контакте электролита с кожей необходимо промыть место контакта большим количеством воды с мылом. При попадании электролита в глаза немедленно обратитесь за медицинской помощью. Электролит может вызывать ожоги или раздражение.







3.6 ОБСЛУЖИВАНИЕ

- Электринструмент должен обслуживаться только в Авторизированном Сервисном Центре с использованием только оригинальных запчастей. Соблюдение правил обслуживания обеспечит безопасную эксплуатацию кустореза.

4 ИНФОРМАЦИОННЫЕ ЗНАЧКИ НА УСТРОЙСТВЕ



На этом устройстве могут использоваться следующие значки. Необходимо изучить значки и запомнить их значение. Понимание значков повысит эффективность и


Значок	Объяснение
	Меры предосторожности и ТБ.

Значок	Объяснение
	Перед эксплуатацией продукта необходимо изучить все инструкции и соблюдать все требования по ТБ.
	Необходимо использовать средства защиты органов зрения и слуха.
	Резкий удар может привести к травмам или материальному ущербу. При работе используйте защитную одежду и обувь.
	Надевайте противоскользящие перчатки для тяжелых рабочих условий.
	Посторонние не должны находиться не ближе чем 15 м к зоне работающего кустореза.
	ОПАСНО! Опасность поражения электротоком! Не приближайте к линиям электропередачи ближе 15 м.
	Не подвергайте изделие воздействию дождя или влажной среды.
	Опасно! Избегайте контакта рук и ног с лезвиями кустореза.
	Используйте каску во время работы




5 УРОВНИ РИСКА

Следующие предупреждения и индикаторы предназначены для указания уровней риска, связанных с этим продуктом.

ЗНАЧОК	СИГНАЛ	ЗНАЧЕНИЕ
	ОПАСНО	Указывает на опасную ситуацию, которая неминуемо приведет к серьезной травме или смерти.
	ВНИМАНИЕ	Указывает на потенциально опасную ситуацию, которая может привести к серьезной травме или смерти.

ЗНАЧОК	СИГНАЛ	ЗНАЧЕНИЕ
	ОСТОРОЖНО	Указывает на потенциально опасную ситуацию, которая может привести к травмам средней и легкой степеней тяжести.
	ОСТОРОЖНО	(Без знака предупреждения об опасности) Указывает на ситуацию, которая может привести к материальному ущербу.

6 УТИЛИЗАЦИЯ

	Раздельный сбор. Запрещается выбрасывать совместно с ТБО. При замене машины или если она больше не нужна не выбрасывайте ее совместно с ТБО. Машину необходимо утилизировать отдельно.
	Отдельная утилизация б/у машины и упаковки позволяет перерабатывать материалы и использовать их повторно. Использование переработанных материалов позволяет предотвратить загрязнение окружающей среды и снизить требования к сырью.
	Отработанные аккумуляторы необходимо утилизировать с учетом требований защиты окружающей среды. В аккумуляторах содержится материал, опасный для человека и окружающей среды. Необходимо вынуть и утилизировать данный материал, поместив его в оборудование для переработки литий-ионных аккумуляторов.

7 РАСПАКОВКА УСТРОЙСТВА

▲ ВНИМАНИЕ

Перед эксплуатацией необходимо удостовериться, что машина собрана правильно.

▲ ВНИМАНИЕ

- Запрещается использовать устройство при наличии мех. повреждения, а также в случае отсутствия каких-либо штатных компонентов.
- Если элементы машины повреждены или отсутствуют, обратитесь в авторизованный сервисный центр.

1. Вскройте упаковку.
2. Ознакомьтесь с документацией, содержащейся в коробке.
3. Извлеките штатные компоненты из коробки.

4. Выньте устройство из коробки.
5. Необходимо утилизировать коробку и упаковку в соответствии с местными требованиями.

7.1 УСТАНОВКА РЕЖУЩЕЙ ГОЛОВКИ

Рис. 2

Режущая головка кустореза устанавливается непосредственно на штангу .

1. Закрепите штангу на режущей головке кустореза.
2. Переместив соединительную муфту вверх, поверните её по часовой стрелке до упора.

▲ ВНИМАНИЕ

Регулярно проверяйте надежность затяжки соединений.

7.2 СНЯТИЕ РЕЖУЩЕЙ ГОЛОВКИ

Рис. 3

1. Поместите устройство на землю.
2. Ослабьте соединительную муфту .
3. Отсоедините триммерную головку от штанги.

7.3 УСТАНОВКА АККУМУЛЯТОРНОЙ БАТАРЕИ

Рис. 4

▲ ВНИМАНИЕ

- При повреждении аккумулятора или зарядного устройства замените их.
- Прежде чем установить или вынуть аккумулятор, переведите выключатель в положение “Выкл” и дождитесь полной остановки лезвия и мотора.
- Изучите и выполните инструкции руководства по эксплуатации аккумулятора и зарядного устройства.

1. Совместите ребра на аккумуляторе с канавками в батарейном отсеке.
2. Втолкните аккумулятор в батарейный отсек, пока он не зафиксируется на месте.
3. При установке аккумулятора на штатном месте раздастся характерный щелчок.

7.4 ИЗВЛЕЧЕНИЕ АККУМУЛЯТОРА

Рис. 4

1. Нажмите и удерживайте кнопку извлечения аккумулятора.
2. Извлеките аккумуляторную батарею из машины.

8 ЭКСПЛУАТАЦИЯ

- Соблюдайте осторожность при обращении с лезвием.
- Не прикасайтесь к зубьям лезвий .
- Запрещается братья за лезвие, предварительно не вынув из устройства АКБ.
- Запрещается эксплуатация устройства если лезвие повреждено или согнуто л
- Удалите все посторонние предметы, например, шнуры, осветители, провода или веревки, которые могут намататься на нож машины и создать риск получения травм.

▲ ВНИМАНИЕ

При заклинивании ножа (при попадании в него электрического провода или кабеля) НЕ ПРИКАСАЙТЕСЬ К НОЖУ! ЭТО ОПАСНО, ПОСКОЛЬКУ ОН МОЖЕТ ОКАЗАТЬСЯ ПОД НАПРЯЖЕНИЕМ. Выполните следующие шаги:

1. Удерживая устройство за изолированную заднюю ручку положите его на землю как можно дальше от себя .
2. Прежде чем освободить лезвие , отключите питание от провода да или кабеля .

8.1 ЗАПУСК УСТРОЙСТВА

Рис. 5.

1. Сдвиньте малую кнопку предохранитель вверх.
2. Нажмите кнопку блокировки.
3. Удерживая кнопку блокировки, нажмите курковый выключатель.
4. Отпустите кнопку блокировки .

▲ ВНИМАНИЕ

Во время работы необходимо удерживать устройство обеими руками.

8.2 ОСТАНОВКА УСТРОЙСТВА

Рис. 5.

1. Для остановки устройства отпустите передний курковый выключатель.

8.3 РЕГУЛИРОВКА УГЛА РЕЗА РЕЖУЩЕЙ ГОЛОВКИ

Рис. 6.

Триммерная головка вращается на 135°, ее можно зафиксировать в 7 положениях данного диапазона.

1. Потяните за кнопку регулировки угла поворота и переместите головку вперед или назад до достижения необходимого положения.
2. Отпустите кнопку регулировки угла .

▲ ВНИМАНИЕ

Режущая головка фиксируется кнопкой в нужном положении .

9 ТЕХОБСЛУЖИВАНИЕ**▲ ВНИМАНИЕ**

Не допускайте контакта тормозной жидкости, бензина, материалов на основе нефти с пластмассовыми элементами. Химические вещества могут привести к повреждению и порче пластмассовых компонентов.

▲ ВНИМАНИЕ

Запрещается использовать сильные растворители или мощные средства для очистки пластмассового корпуса и компонентов машины.

▲ ВНИМАНИЕ

Выньте аккумуляторную батарею из устройства до начала техобслуживания.

9.1 ОЧИСТКА МАШИНЫ**▲ ВНИМАНИЕ**

Во избежание риска возгорания не допускайте попадания в машину и двигатель листьев, ветвей или масла.

- Для очистки машины воспользуйтесь влажной тканью и мягким моющим средством.
- Удалите всю влагу мягкой сухой тканью.
- Очистите вентиляционные отверстия небольшой щеткой.

9.2 СМАЗКА НОЖЕЙ(ЛЕЗВИЙ)

Чтобы повысить эффективность и продлить срок службы ножей, их необходимо смазывать после каждого рабочего сеанса:

- Поместите машину на ровную и гладкую поверхность.
- Для удаления больших скоплений грязи используют щетку; ткань — для очистки спинки ножа.
- Смазка ножа производится путем нанесения небольшого количества масла на верхнюю кромку лезвия.

i ПРИМЕЧАНИЕ

Рекомендуется использовать масло без примесей .

10 ХРАНЕНИЕ УСТРОЙСТВА**i ПРИМЕЧАНИЕ**

Перед размещением на хранение устройство необходимо почистить от загрязнений .

1. Извлеките аккумулятор.
2. Дайте двигателю остыть.
3. Проверьте устройство на затжку крепежных болтов и наличие механических повреждений . При необходимости замените поврежденные компоненты, затяните крепежные болты или обратитесь в авторизованный сервисный центр.
4. Хранение устройства необходимо осуществлять в прохладном и сухом помещении.

11 ВЫЯВЛЕНИЕ И УСТРАНЕНИЕ НЕИСПРАВНОСТЕЙ

Проблема	Возможная причина	Решение
Двигатель отключается во время работы.	Неплотно установлена АКБ.	Удостоверьтесь, что АКБ плотно зафиксирована в батарееприемнике
	Аккумуляторная батарея разряжена.	Зарядите аккумуляторную батарею.
	Устройство повреждено.	Обратитесь в авторизованный сервисный центр.
Выделение дыма во время эксплуатации .	Устройство повреждено.	<ol style="list-style-type: none"> 1. Немедленно остановите устройство. 2. Извлеките аккумулятор. 3. Обратитесь в сервисный центр.
Двигатель включен, но лезвия не вращаются.	Устройство повреждено.	Обратитесь в авторизованный сервисный центр.
	Нож заблокирован.	Сняв АКБ, удалите засор.

Проблема	Возможная причина	Решение
Избыточный шум и/или вибрация во время работы машины.	Незатянутые крепежные винты.	<ol style="list-style-type: none"> 1. Остановите устройство . 2. Извлеките аккумулятор. 3. Осмотрите устройство на наличие повреждений. 4. Проверьте и затяните незакрепленные компоненты.
	Компоненты повреждены.	Обратитесь в авторизованный сервисный центр.

12 ТЕХНИЧЕСКИЕ ДАННЫЕ

Напряжение	40 В
Скорость холостого хода	3000 (±10%) /мин
Частота вращения ножа	3000 (±10%) /мин
Длина ножа	510 мм
Режущая способность	27 мм
Масса (без аккумуляторной батареи)	3.5 кг
Измеренный уровень звукового давления	78 дБ(А), K _{РА} =3 дБ(А)
Фактический уровень звукового давления	99 дБ(А)
Значение вибрации	≤2.5 м/с ²
Погрешность	1.5 м/с ²