

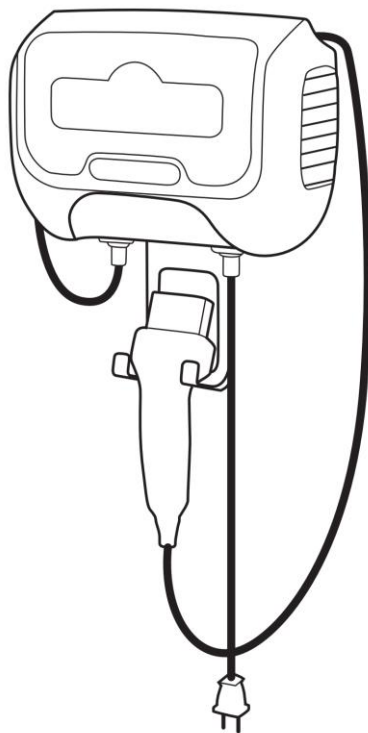
greenworks®

2955407
GC82CH600

RU

ЗАРЯДНОЕ УСТРОЙСТВО 82V

РУКОВОДСТВО ПО
ЭКСПЛУАТАЦИИ



CAB80012



1	ВВЕДЕНИЕ.....	2	3	ЭКСПЛУАТАЦИЯ	3
1.1	ОПИСАНИЕ ИЗДЕЛИЯ	2	3.1	ЗАРЯДКА МАШИНЫ.....	3
1.2	ПРЕДПОЛАГАЕМОЕ ИСПОЛЬЗОВАНИЕ.....	2	3.2	LED ИНДИКАТОР ЗАРЯДА / ОШИБКИ	3
1.3	ОБЗОР	2	3.3	КРЕПЛЕНИЕ ИЗДЕЛИЯ НА СТЕНУ (КРЕПЕЖ НЕ ВХОДИТ В КОМПЛЕКТ)	6
1.4	ОБОЗНАЧЕНИЯ НА ИЗДЕЛИИ	2	4	ТРАНСПОРТИРОВКА, ХРАНЕНИЕ И УТИЛИЗАЦИЯ	8
2	БЕЗОПАСНОСТЬ.....	2	4.1	ТРАНСПОРТИРОВКА И ХРАНЕНИЕ	8
2.1	ОПРЕДЕЛЕНИЯ МЕР БЕЗОПАСНОСТИ.....	2	4.2	УТИЛИЗАЦИЯ АККУМУЛЯТОРА, ЗАРЯДНОГО УСТРОЙСТВА И ИЗДЕЛИЯ	8
2.2	ВАЖНЫЕ УКАЗАНИЯ ПО ТЕХНИКЕ БЕЗОПАСНОСТИ	2	5	ТЕХНИЧЕСКИЕ ХАРАКТЕРИСТИКИ	8
2.3	ЭЛЕКТРОБЕЗОПАСНОСТЬ. Ошибка! Закладка не определена.				

1 ВВЕДЕНИЕ

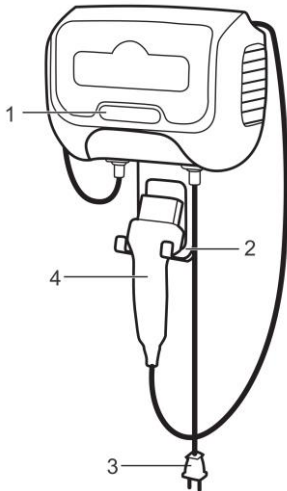
1.1 ОПИСАНИЕ ИЗДЕЛИЯ

Это изделие представляет собой зарядное устройство с защитой от перезаряда, глубокого разряда и короткого замыкания, предназначенное для зарядки литий-ионных (Li-ion) аккумуляторных батарей Greenworks.

1.2 ПРЕДПОЛАГАЕМОЕ ИСПОЛЬЗОВАНИЕ

Данное зарядное устройство предназначено для быстрой зарядки аккумуляторных батарей Greenworks 82V в том числе установленных на самоходных газонокосилках с местом для оператора (газонокосильных машинах).. Его нельзя использовать для зарядки аккумуляторных батарей с другим напряжением или батарей, не являющихся продуктами Greenworks.

1.3 ОБЗОР



- 1 LED индикатор заряда / ошибки
- 2 Держатель для зарядного устройства
- 3 Вилка электропитания
- 4 Разъем для заряда внешних устройств (машин газонокосильных, электромобилей).

1.4 ОБОЗНАЧЕНИЯ НА ИЗДЕЛИИ

На устройстве можно найти следующие обозначения. Пожалуйста, изучите их и запомните значения. Правильное толкование этих обозначений обеспечивает безопасную работу с инструментом.

Обозначение	Объяснение
	Класс II
	Только для использования внутри помещений
	Перед зарядкой прочтите инструкцию
	Предохранитель

2 БЕЗОПАСНОСТЬ

2.1 ОПРЕДЕЛЕНИЯ МЕР БЕЗОПАСНОСТИ

Предупреждения, предостережения и примечания используются для указания особенно важных частей руководства.

▲ ВНИМАНИЕ

Применяется, если существует риск травмирования или летального исхода для оператора или посторонних лиц при несоблюдении инструкций, приведенных в руководстве.

▲ ОСТОРОЖНО

Применяется, если существует риск повреждения изделия, прочих материалов или прилегающей территории при несоблюдении инструкций, приведенных в руководстве.

Примечание: Используется для предоставления дополнительной информации, необходимой в конкретной ситуации.

2.2 ВАЖНЫЕ УКАЗАНИЯ ПО ТЕХНИКЕ БЕЗОПАСНОСТИ

▲ ВНИМАНИЕ

Прочтите все предупреждения и инструкции по безопасности. Несоблюдение предупреждений и инструкций может привести к поражению электрическим током, пожару и/или серьезным травмам.

▲ ОСТОРОЖНО

Для снижения риска получения травмы заряжайте только одобренные аккумуляторные батареи BAV736, BAV737, BAV733 или Greenworks серии 82V. Батареи других типов могут взорваться, что приведет к вреду здоровью и повреждениям.

▲ ОСТОРОЖНО

Данный прибор не предназначен для использования детьми, лицами с ограниченными физическими, сенсорными или умственными способностями, а также лицами, не имеющими достаточного опыта или знаний, если они не прошли обучение или инструктаж по

безопасному использованию прибора у ответственного лица, обеспечивающего их безопасность. Не допускайте, чтобы дети играли с прибором, даже под присмотром.

- ПРОЧИТАЙТЕ И СОХРАНИТЕ ЭТИ ИНСТРУКЦИИ: В настоящем руководстве содержатся важные инструкции по безопасности и эксплуатации зарядного устройства.
- Перед использованием зарядного устройства ознакомьтесь со всеми инструкциями и предупреждающими надписями на зарядном устройстве, батарее и изделии.
- Если комплект шнуров поврежден, его необходимо заменить специальным комплектом шнуров, который можно приобрести у производителя или в авторизованном сервисном центре.
- Не допускайте короткого замыкания изделия.
- Не пытайтесь заряжать не перезаряжаемые аккумуляторные батареи с помощью зарядного устройства.
- После полного заряда отключите машину от зарядного устройства.
- Не используйте неисправное или поврежденное изделие, не пытайтесь разобрать или отремонтировать его. Все ремонтные работы должны выполняться в авторизованном сервисном центре.
- Держите изделие в чистоте и вдали от прямых солнечных лучей.

3 ЭКСПЛУАТАЦИЯ

В этом разделе описано, как управлять изделием.

▲ ВНИМАНИЕ

Внимательно прочитайте и изучите главу «Безопасность» и инструкции по эксплуатации перед началом работы с изделием.

3.1 ЗАРЯД ВНЕШНЕГО УСТРОЙСТВА (МАШИНЫ, ПЕРЕНОСНОЙ БАТАРЕИ)

▲ ОСТОРОЖНО

ЗАРЯЖАЙТЕ АККУМУЛЯТОР ТОЛЬКО ПРИ ТЕМПЕРАТУРЕ ОКРУЖАЮЩЕЙ СРЕДЫ ОТ 4 °C ДО 40 °C.

1. Подключите зарядное устройство к розетке.

▲ ОСТОРОЖНО

ПОДКЛЮЧАЙТЕ ЗАРЯДНОЕ УСТРОЙСТВО ТОЛЬКО К РОЗЕТКЕ С НАПРЯЖЕНИЕМ 220-240В И ЧАСТОТОЙ 50/60 Гц, УКАЗАННЫМИ НА ЗАВОДСКОЙ ТАБЛИЧКЕ.

2. Подключите зарядное устройство к машине. Убедитесь, что загорелся светодиодный индикатор заряда, который указывает на то, что батарея подключена правильно.
3. Дождитесь, пока индикатор зарядки загорится зеленым цветом, что означает, что батарея полностью заряжена.
4. После окончания заряда отсоедините от машины разъем для заряда внешних устройств. Не выдергивайте вилку питания из розетки.

3.2 LED ИНДИКАТОР ЗАРЯДА / ОШИБКИ

LED индикатор заряда/ошибки будет гореть в зависимости от состояния аккумуляторной батареи и зарядного устройства. См. диаграмму ниже:

2.3 ЭЛЕКТРОБЕЗОПАСНОСТЬ

- Вилки изделия должны быть совместимы с розеткой. Запрещается вносить какие-либо изменения в конструкцию вилки.
- Не допускайте прикосновения частей тела к заземленным или зануленным поверхностям, таким как трубы, радиаторы, печи и холодильники. *Существует повышенный риск поражения электрическим током, если ваше тело заземлено.*
- Не допускайте попадания изделия под дождь или во влажную среду. *Попадание воды внутрь изделия повышает риск поражения электрическим током.*
- Не используйте шнур не по назначению. Запрещается тянуть за шнур для перемещения или вытягивания изделия, а также для извлечения вилки из розетки. Храните шнур вдали от источников тепла, масел, острых краев и движущихся частей. *Поврежденные или спутанные шнуры повышают риск поражения электрическим током.*
- Если эксплуатация изделия во влажном помещении неизбежна, используйте источник питания, защищенный устройством защитного отключения (УЗО). *Использование УЗО снижает риск поражения электрическим током.*

3.2.1 ПОИСК И УСТРАНЕНИЕ НЕИСПРАВНОСТЕЙ — ЗАРЯД МАШИНЫ

LED ИНДИКАТОР	СТАТУС/ОШИБКА	ВОЗМОЖНАЯ ПРИЧИНА	СПОСОБ УСТРАНЕНИЯ
Мигает зеленым, медленно (каждые 3 секунды).	Режим ожидания	/	/
Мигает зеленым, быстро (каждую секунду).	Заряд	/	/
Постоянно горит зеленым	Полный заряд	/	/
Мигает красным	Защита зарядного устройства от перегрева	Слишком высокая температура окружающей среды.	Заряжайте батарею при температуре окружающей среды от 4°C до 40°C.
Попеременно мигает зеленым и красным (зеленый — один раз, красный — один раз).	Защита от низкого напряжения на выходе	Слишком низкое напряжение аккумуляторной батареи.	Убедитесь, что батарея установлена правильно. Если батарея установлена правильно, но проблема сохраняется, замените батарею.
Попеременно мигает зеленым и красным (зеленый — один раз, красный — два раза).	Отклонение напряжения переменного тока на входе	Входное напряжение не соответствует рабочему диапазону устройства.	Проверьте величину входного, напряжения.
		Сетевой фильтр поврежден.	Замените его на новый сетевой фильтр.
Попеременно мигает зеленым и красным (зеленый — один раз, красный — три раза).	Напряжение батареи не определяется.	Батарея не подключена.	Убедитесь, что батарея установлена правильно. Если батарея установлена правильно, но проблема сохраняется, замените батарею.
Постоянно горит зеленым	Слишком высокая температура контроллера батареи.	Слишком высокая или слишком низкая температура аккумуляторной батареи.	<ul style="list-style-type: none"> • Дайте аккумуляторной батарее достичь нормальной температуры. • Замените батареей с нормальной температурой.
Попеременно мигает зеленым и красным (зеленый — один раз, красный — четыре раза).	Нарушение связи с контроллером батареи	Сбои связи между устройствами.	<ul style="list-style-type: none"> • Отсоедините и снова подсоедините разъем для зарядки внешних устройств. • Отсоедините вилку переменного тока. Дождитесь, пока LED индикатор не погаснет, затем снова подсоедините вилку.
Попеременно мигает зеленым и красным (зеленый — один раз, красный — пять раз).	Защита от повышенного напряжения на выходе	Слишком высокое напряжение заряда на выходном порту.	<ul style="list-style-type: none"> • Отсоедините и снова подсоедините разъем для заряда внешних устройств. • Отсоедините вилку переменного тока. Дождитесь, пока LED индикатор не погаснет, затем снова подсоедините вилку.
Попеременно мигает зеленым и красным	Сбой контроллера батареи	Нарушение функции заряда внешнего устройства	<ul style="list-style-type: none"> • Отсоедините и снова подсоедините разъем для

LED ИНДИКАТОР	СТАТУС/ОШИБКА	ВОЗМОЖНАЯ ПРИЧИНА	СПОСОБ УСТРАНЕНИЯ
(зеленый — один раз, красный — шесть раз).			заряда внешних устройств. <ul style="list-style-type: none"> Отсоедините вилку переменного тока. Дождитесь, пока LED индикатор не погаснет, затем снова подсоедините вилку.
Попеременно мигает зеленым и красным (зеленый — один раз, красный — семь раз).	Защита от перегрузки по току на выходе	Слишком высокий уровень тока заряда внешнего устройства	<ul style="list-style-type: none"> Отсоедините и снова подсоедините разъем для заряда внешних устройств. Отсоедините вилку переменного тока. Дождитесь, пока LED индикатор не погаснет, затем снова подсоедините вилку.

3.2.2 ПОИСК И УСТРАНЕНИЕ НЕИСПРАВНОСТЕЙ — ЗАРЯД ПЕРЕНОСНОЙ БАТАРЕИ

LED ИНДИКАТОР	СТАТУС/ОШИБКА	ВОЗМОЖНАЯ ПРИЧИНА	СПОСОБ УСТРАНЕНИЯ
Мигает зеленым, медленно (каждые 3 секунды).	Режим ожидания	/	/
Мигает зеленым, быстро (каждую секунду).	Идет заряд	/	/
Постоянно горит зеленым	Полный заряд	/	/
Постоянно горит красным	Ненормальная температура батареи	Слишком высокая или слишком низкая температура аккумуляторной батареи.	<ul style="list-style-type: none"> Дайте аккумуляторной батарее достичь нормальной температуры. Замените батареей с нормальной температурой.
Мигает красным	Другие предупреждения (ошибка батареи, перегрев зарядного устройства, сбой связи, неправильное подключение клемм и т.д.)	Аккумуляторная батарея повреждена.	Замените батарею на новую.
		Неправильное подключение батареи.	<ul style="list-style-type: none"> Отсоедините и снова подсоедините разъем для зарядки внешних устройств. Отсоедините вилку переменного тока. Дождитесь, пока LED индикатор не погаснет, затем снова подсоедините вилку.
Попеременно мигает зеленым и красным (зеленый — один раз, красный — один раз).	Отклонение напряжения переменного тока на входе	Входное напряжение не соответствует рабочему диапазону устройства.	Убедитесь, что напряжение составляет 105 В или выше.
		Сетевой фильтр поврежден.	Замените его на новый сетевой фильтр.

i ПРИМЕЧАНИЕ

Если после предпринятых действий по устранению неисправности она сохраняется, обратитесь в авторизованный сервисный центр.

3.3 КРЕПЛЕНИЕ ИЗДЕЛИЯ НА СТЕНУ (КРЕПЕЖ НЕ ВХОДИТ В КОМПЛЕКТ)**▲ ВНИМАНИЕ**

Перед сверлением отверстия внимательно изучите инструкции к дрели и крепежу.

▲ ВНИМАНИЕ

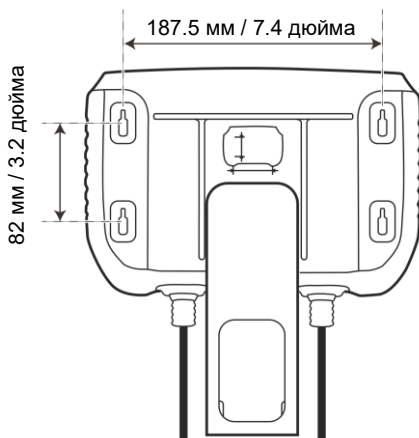
- Используйте крепеж, соответствующий типу стены и рассчитанный на вес устройства и самой тяжелой батареи. Неправильно подобранный крепеж может стать причиной нестабильной работы изделия, что может привести к повреждению имущества или вреду здоровью.
- Не крепите изделие на стену в местах, где невозможно обеспечить достаточную опору для веса изделия и батареи. Недостаточная прочность настенного крепления может привести к падению изделия и травмам.
- Перед монтажом убедитесь в отсутствии скрытых проводов под напряжением, водопроводных или газовых труб за указанным местом крепления. Резка или сверление любого из них может привести к тяжелым травмам или даже смерти.

▲ ОСТОРОЖНО

Запрещается крепить устройство на сгораемые поверхности (дерево и т.д.).

Не крепите устройство на любую поверхность, кроме вертикальной стены. Конструкция крепления специально предназначена для вертикальных поверхностей. Неправильная установка может привести к повреждению имущества или вреду здоровью.

1. Определите место установки на стене.
2. Отметьте две вертикальные ИЛИ горизонтальные точки, совпадающие с монтажными отверстиями, в зависимости от модели вашего зарядного устройства. См. график ниже:



3. Выберите подходящие винты и анкера (не входят в комплект) в зависимости от материала стены.
4. Для сверления стены используйте соответствующее сверло. Если требуются анкера, следуйте инструкциям, предоставленным производителем крепежа.
5. Обеспечьте зазор примерно в 0,13 дюйма (3,3 мм) между нижней частью головки винта и стеной.
6. Совместите винтовые пазы изделия с крепежными винтами. Прижмите изделие к стене и сдвиньте его вниз, чтобы закрепить на крепежных винтах.

Примечание: Убедитесь, что изделие плотно прилегает к поверхности крепления. При необходимости отрегулируйте высоту винтов, чтобы изделие плотно прилегало к стене.

4 ТРАНСПОРТИРОВКА, ХРАНЕНИЕ И УТИЛИЗАЦИЯ

4.1 ТРАНСПОРТИРОВКА И ХРАНЕНИЕ

- Во избежание повреждений и минимизации риска несчастных случаев необходимо надежно закрепить изделие при транспортировке.
- Не позволяйте детям или посторонним лицам брать оборудование в руки и храните его в надежном месте, которое можно запереть.
- Храните батарею в сухом, защищенном от влаги и мороза месте, вдали от прямых солнечных лучей и при рекомендуемой температуре.
- Храните изделие в месте с температурой окружающей среды от 5 °С до 40 °С. Держите изделие вдали от прямых солнечных лучей.
- Во время хранения храните батарею и зарядное устройство отдельно друг от друга.



4.2 УТИЛИЗАЦИЯ АККУМУЛЯТОРА, ЗАРЯДНОГО УСТРОЙСТВА И ИЗДЕЛИЯ

Символы на изделии или на его упаковке указывают на то, что оно не является бытовым отходом. Утилизируйте его в пункте переработки электрического и электронного оборудования. Это помогает предотвратить ущерб окружающей среде и людям.

За дополнительной информацией о том, как утилизировать ваш продукт, обращайтесь в местные органы власти, службу бытовых отходов или к своему дилеру.

5 ТЕХНИЧЕСКИЕ ХАРАКТЕРИСТИКИ

Технические характеристики см. на фирменной табличке зарядного устройства.

Зарядное устройство 82В 	
Модель:	GC82CH600
Артикул:	2955407
Вход:	220-240В, 50/60 Гц, 4А макс.
Выход:	82В  8А, 656Вт

ГАРАНТИЙНЫЕ ОБЯЗАТЕЛЬСТВА

Срок гарантийного обслуживания на инструменты ТМ GREENWORKS составляет:

- 3 года (36 месяцев) для изделий и зарядных устройств, используемых владельцами для личных (некоммерческих) нужд;

- 2 года для аккумуляторных батарей, используемых владельцами для личных (некоммерческих) нужд;

- 1 год (12 месяцев) для всей профессиональной техники серии 82В, включая изделия, аккумуляторные батареи (АКБ) и зарядные устройства (ЗУ), используемые в коммерческих целях и объемах;

Гарантийный срок исчисляется с даты продажи товара через розничную торговую сеть официальных дистрибуторов. Эта дата указана в кассовом чеке или гарантийном талоне, подтверждающем факт приобретения инструмента, зарядного устройства или АКБ. В случае устранения недостатков в течение гарантийного срока гарантийный срок продлевается на период, в течение которого он не использовался потребителем.

Гарантийные обязательства не подлежат передаче третьим лицам. **ОГРАНИЧЕНИЯ.** Гарантийное обслуживание покрывает дефекты, связанные с качеством материалов и заводской сборки инструментов ТМ GREENWORKS. Гарантийное обслуживание распространяется на инструменты, завезенные на территорию РФ начиная с 2015 года, через ООО «ГРИНВОРКСТУЛС», имеющие Гарантийный Талон или товарный чек, позволяющий произвести идентификацию изделия по модели, серийному номеру, коду, дате производства и дате продажи.

Гарантия Производителя не распространяется на следующие случаи:

1. Неисправности инструмента, возникшие в результате естественного износа изделия, его узлов, механизмов, а также принадлежностей, таких как: электрические кабели, ножи и режущие полотна, приводные ремни, фильтры, угольные щетки, зажимные устройства и держатели;

2. Механические повреждения, вызванные нарушением правил эксплуатации или хранения, оговорённых в Инструкции по эксплуатации;

3. Повреждения, возникшие вследствие ненадлежащего использования инструмента (использование не по назначению);

4. Повреждения, появившиеся в результате перегрева, перегрузки, механических воздействий, проникновения в корпус инструмента атмосферных осадков, жидкостей, насекомых или веществ, не являющихся отходами, сопровождающими его применение по назначению (стружка, опилки);

5. Повреждения, возникшие в результате перегрузки инструмента, повлекшей одновременный выход из строя 2-х и более компонентов (ротор и статор, электродвигатель и другие узлы или детали). К безусловным признакам перегрузки изделия относятся, помимо прочего, появление: цветов побежалости, деформации или оплавления деталей и узлов изделия, потемнения или обугливания изоляции, повреждения проводов электродвигателя под воздействием высокой температуры;

6. Повреждения, возникшие из-за несоблюдения сроков технического обслуживания, указанных в Инструкции по эксплуатации;

7. Повреждения, возникшие из-за несоответствия параметров питающей электросети требованиям к электросети, указанным на инструменте;

8. Повреждения, вызванные очисткой инструментов с использованием химически агрессивных жидкостей;

9. Инструменты, прошедшие обслуживание или ремонт вне авторизованного сервисного центра (АСЦ) GREENWORKS TOOLS;

10. Повреждения, появившиеся в результате самостоятельной модификации или вскрытия инструмента вне АСЦ;

11. Ремонт, произведенный с использованием запчастей, сменных деталей или дополнительных компонентов, которые не поставляются ООО «ГРИНВОРКСТУЛС» или не одобрены к использованию этой компанией, а также на повреждения,

появившиеся в результате использования неоригинальных запчастей;

12. ГАРАНТИЙНОЕ ОБСЛУЖИВАНИЕ.
Для устранения неисправности, возникшей в течение гарантийного срока, Вы можете обратиться в авторизованный сервисный центр (АСЦ) GREENWORKS, указанному в Гарантийном Талоне, а также на сайте <https://greenworks-service.ru/service-centers/> Основанием для предоставления услуги по гарантийному обслуживанию в рамках данных гарантийных обязательств является правильно оформленный гарантийный талон, содержащий информацию об артикуле, серийном номере, дате продажи инструмента, заверенный подписью и печатью Продавца. Если будет установлено, что поломка инструмента связана с нарушением гарантийных условий производителя, то Вам будет предложено произвести платное обслуживание в одном из АСЦ GREENWORKS. Настоящие гарантийные обязательства подлежат периодическим обновлениям, чтобы соответствовать новой продукции компании.



Изготовитель: «Чанчжоу Глоуб Ко., Лтд.»

Адрес: 213000, КНР, провинция Цзянсу, округ Чанчжоу, район Чжунлоу, шоссе Тсинганг, 65. Страна производства: Китай.

Официальное представительство и импортер в Российской Федерации и странах СНГ: Общество с ограниченной ответственностью «ГРИНВОРКСТУЛС ЕВРАЗИЯ» (краткое название - ООО «ГРИНВОРКСТУЛС»)

Адрес: 119049, Российская Федерация, город Москва, Якиманский переулок, д.6. Телефон: +7-495- 221-8903

Импортеры в Республику Беларусь:

Общество с ограниченной ответственностью «СКАНЛИНК»

Адрес: г. Минск, пер. Монтажников 4-й, 5-16.

Телефон: 234-99-99, Факс 238-04-04, e-mail: opt@scanlink.by

ООО «Мастер Гарден»,

Адрес: 220018, Республика Беларусь, г. Минск, ул. Шаранговича, д.7А, т.

+375(17)257-00-22, т.моб.+375(29)676-16-45, сайт: www.mastergarden.by e-mail:

mg@mastergarden.by, zhuravskiy@mastergarden.by

Запрещается утилизировать электроинструмент вместе с бытовыми отходами!

Электроинструмент, отслуживший свой срок и не подлежащий восстановлению, должен утилизироваться согласно нормам, действующим в стране эксплуатации.

В других обстоятельствах:

- не выбрасывайте электроинструмент вместе с бытовым мусором;
- для утилизации электроинструментов рекомендуется обращаться в специализированные пункты вторичной переработки сырья.

Серийный номер и дата производства указаны на этикетке устройства.