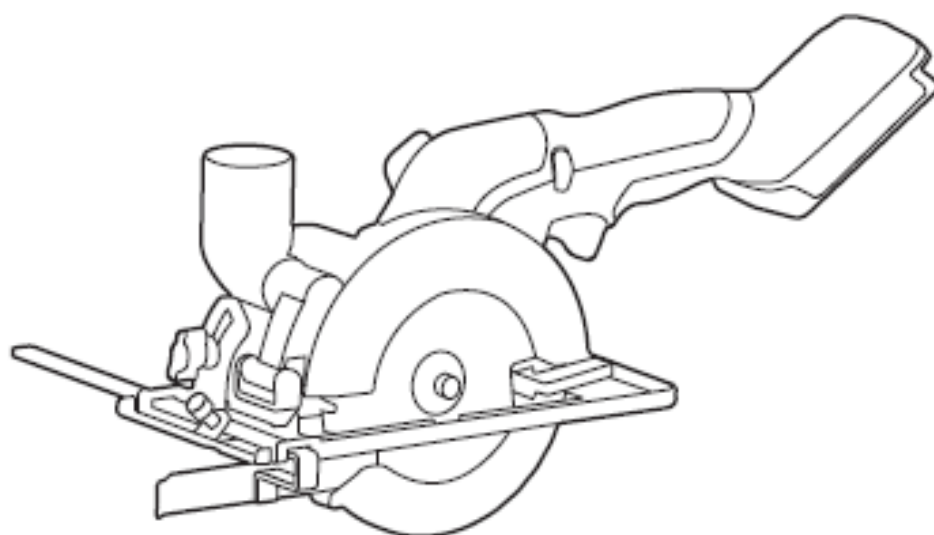


greenworks

G24MCS
1501207

RU ЦИРКУЛЯРНАЯ ПИЛА РУЧНАЯ АККУМУЛЯТОРНАЯ 24 В
РУКОВОДСТВО ПО ЭКСПЛУАТАЦИИ



CRG401



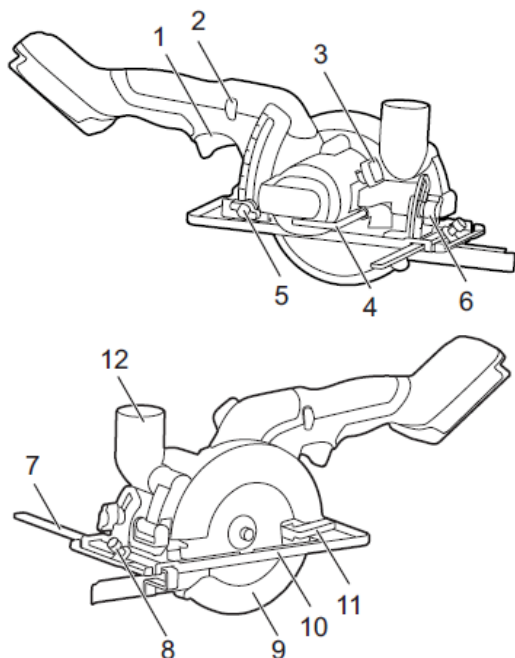
1. Описание	2	5. Уровни риска	7
1.1 Цель	2	6. Утилизация	7
1.2 Общая схема	2	7. Сборка	7
2. Общие предупреждения по технике безопасности для инструмента с электрическим питанием	2	7.1 Распаковка устройства	7
2.1 Безопасность территории выполнения работ.	2	7.2 Установка диска	8
2.2 Электробезопасность.	2	7.3 Снятие диска	8
2.3 Индивидуальная безопасность... 3	3	7.4 Регулировка угла резки	8
2.4 Использование оборудования с электрическим питанием и уход за ним	3	7.5 Регулировка глубины резки	8
2.5 Использование оборудования, работающего от аккумуляторной батареи, и уход за ним.	4	7.6 Регулировка ширины резки	9
2.6 Сервисное обслуживание.	5	7.7 Установка аккумуляторной батареи	9
3. Правила техники безопасности при работе с циркулярной пилой	5	7.8 Извлечение аккумуляторной батареи	9
3.1 Работа по резке.	5	8. Эксплуатация	9
3.2 Предотвращение отдачи на работника.	5	8.1 Запуск устройства.	9
3.3 Правила безопасности нижнего защитного кожуха.	6	8.2 Остановка устройства	9
4. Символы, используемые на оборудовании	6	8.3 Эксплуатация устройства.	10
		9. Техническое обслуживание	10
		9.1 Очистка устройства	10
		10. Технические данные	10
		11. Гарантийные обязательства.	11

1 ОПИСАНИЕ

1.1 ЦЕЛЬ

Это устройство служит для распила любого типа древесины.

1.2 ОБЩАЯ СХЕМА



- 1 Курок
- 2 Кнопка фиксации
- 3 Кнопка фиксации шпинделя
- 4 Шестигранный ключ
- 5 Ручка регулировки глубины резки
- 6 Ручка регулировки наклона
- 7 Направляющая шина циркулярной пилы
- 8 Ручка регулировки ширины
- 9 Нижний кожух
- 10 База
- 11 Рычаг-фиксатор нижнего кожуха
- 12 Вакуумная всасывающая трубка

2 ОБЩИЕ ПРЕДУПРЕЖДЕНИЯ ПО ТЕХНИКЕ БЕЗОПАСНОСТИ ДЛЯ ИНСТРУМЕНТА С ЭЛЕКТРИЧЕСКИМ ПИТАНИЕМ

▲ ПРЕДУПРЕЖДЕНИЕ

Ознакомьтесь с инструкцией по эксплуатации устройства и правилами техники безопасности по работе с электрооборудованием. В случае несоблюдения данных правил оператор может пострадать от воздействия электрического тока, получить ожоги и иные травмы.

Сохраните инструкции по безопасной

работе для дальнейшего использования и безопасной эксплуатации устройства.

Термин «электроинструмент» в инструкции по технике безопасности относится к вашему электроинструменту, использующему в качестве источника питания литий-ионную АКБ.

2.1 БЕЗОПАСНОСТЬ ТЕРРИТОРИИ ВЫПОЛНЕНИЯ РАБОТ

- Поддерживайте рабочую зону в чистоте и позаботьтесь о надлежащем освещении. При работе при плохом освещении существует опасность получения травмы.
- Не используйте инструмент во взрывоопасной атмосфере, с присутствием легковоспламеняющихся жидкостей, газов или пыли. Электроинструменты создают искры, которые могут воспламенить пыль или пары.
- Не подпускайте к себе детей и посторонних лиц при работе с электроинструментом. Не отвлекайтесь во время работы, это может привести к потере контроля над ситуацией.

2.2 ЭЛЕКТРОБЕЗОПАСНОСТЬ

- Вилки электроинструментов должны соответствовать розетке. Не пытайтесь изменить конструкцию вилки. Не используйте переходники для вилок при работе с заземленными (зануленными) электроинструментами. Если вилка не соответствует розетке, это в результате может привести к поражению электрическим током.
- Избегайте контакта с заземленными или зануленными поверхностями, такими как трубы, радиаторы, кухонные плиты и холодильники. Существует повышенная опасность электрического удара, если тело будет заземлено или занулено.
- Не подвергайте устройство воздействию влаги (дождя). При попадании влаги в электроинструмент существует опасность поражения электрическим током.
- Правильно обращайтесь со шнуром питания. Не используйте шнур для переноса, перетягивания устройств, не тяните за него при отключении

электроинструмента. Размещайте шнур питания на достаточном расстоянии от источников тепла, масла, острых предметов и движущихся частей. При повреждении или запутывании шнуров питания возникает повышенная опасность электрического удара.

- При использовании электроинструмента за пределами помещения применяйте надлежащие удлинители, предназначенные для работы на открытом воздухе. Использование надлежащего шнура для эксплуатации на открытом воздухе снижает риск поражения электрическим током.

- Если электроинструмент необходимо использовать во влажном помещении, используйте источник питания с УСТРОЙСТВОМ ЗАЩИТНОГО ОТКЛЮЧЕНИЯ (УЗО). Используйте УЗО для снижения риска поражения электрическим током.

2.3 ИНДИВИДУАЛЬНАЯ БЕЗОПАСНОСТЬ

- При работе с электроинструментом будьте внимательны, следите за своими действиями и руководствуйтесь здравым смыслом. Не используйте электроинструмент, если вы устали или находитесь под воздействием наркотических средств, алкоголя или лекарственных препаратов. Невнимательность при работе с электроинструментом может привести к серьезной травме.

- Используйте средства индивидуальной защиты. Используйте защитные очки. Используйте средства индивидуальной защиты (анти-пылевую маску, прочную обувь, шлем-каска, и средства защиты органов слуха) для снижения опасности получения травмы.

- Предотвращение случайного запуска. Перед подключением к источнику питания и / или аккумуляторному блоку, а также при поднятии или переносе электроинструмента убедитесь в том, что выключатель находится в отключенном положении. Перенос электроинструментов во включенном состоянии может привести к несчастному случаю.

- Удалите с корпуса любые регулировочные или гаечные ключи, прежде чем вы подключите устройство к источнику питания. Гаечный или регулировочный ключ, прикрепленный к вращающейся части электроинструмента, может нанести травму оператору.

- Не прилагайте чрезмерных усилий. Оператор должен быть способен удерживать равновесие, а его ноги должны иметь надежную опору. Правильная опора и равновесие позволяют лучше контролировать электроинструмент в непредвиденных ситуациях.

- Правильно одевайтесь. При работе с устройством не надевайте просторную одежду или ювелирные изделия. Держите волосы, одежду и перчатки вдали от движущихся частей устройства. Свободная одежда, украшения или длинные волосы могут быть захвачены движущимися частями устройства.

- Если устройства имеют подключаемые аксессуаров для вытяжки и сбора пыли, их следует подключить и использовать надлежащим образом. Использование аксессуаров для сбора пыли поможет предотвратить связанные с ней опасности.

- Во время работы с устройством будьте внимательны и сконцентрированы. Бесpečность в обращении с устройством может привести к возникновению травмы.

2.4 ИСПОЛЬЗОВАНИЕ ОБОРУДОВАНИЯ С ЭЛЕКТРИЧЕСКИМ ПИТАНИЕМ И УХОД ЗА НИМ

- Не прилагайте чрезмерных усилий при работе с электроинструментом. Используйте соответствующий по характеристикам электроинструмент для намеченных вами целей. Использование правильно выбранного инструмента позволит лучше выполнить требуемую работу.

- Не пользуйтесь электроинструментом, если выключатель не включает и не выключает устройство. Электроинструмент, который не контролируется с помощью выключателя,

является источником потенциальной опасности и должен быть отремонтирован.

- Выньте вилку из источника питания и / или аккумуляторный блок из электроинструмента перед проведением регулировки, заменой аксессуаров или перед размещением электроинструментов на хранение. Такие превентивные меры снижают риск случайного запуска электроинструмента.

- Храните отключенные электроинструменты вдали от детей и не позволяйте лицам, которые незнакомы с их работой или с данными инструкциями, эксплуатировать устройства. Инструменты могут быть опасными в руках неподготовленных пользователей.

- Поддержание работоспособности электроинструментов. Регулярно проверяйте устройство на наличие повреждений (зажим режущей цепи или полотна, повреждение звездочки и т.п.), которые могут повлиять на работу устройств. Перед использованием электроинструмента выполните ремонт в случае его повреждения. Причиной многих несчастных случаев становится неправильное обслуживание инструментов.

- Поддерживайте режущие части инструментов в остром и чистом состоянии. Поддержание работоспособного состояния режущих кромок позволит избежать их заземления при работе и гарантирует удобство эксплуатации устройства.

- Используйте электроинструмент, аксессуары, инструмента и т.д. в соответствии с данными инструкциями, принимая во внимание условия эксплуатации и специфику выполняемой работы. Использование инструмента не по назначению может привести к опасной ситуации.

- Держите рукояти и иные поверхности в чистоте, избегайте попадания и воздействия влаги, масел и грязи. Скользкие рукояти и поверхности могут привести к потере контроля над устройством в опасных

ситуациях.

2.5 ИСПОЛЬЗОВАНИЕ ОБОРУДОВАНИЯ, РАБОТАЮЩЕГО ОТ АККУМУЛЯТОРНОЙ БАТАРЕИ, И УХОД ЗА НИМ

- Заряжайте с использованием зарядного устройства, рекомендуемого производителем. Зарядное устройство, предназначенное для одного типа аккумуляторной батареи, может привести к возгоранию при использовании его с другой батареей.

- Используйте электроинструменты только с указанными аккумуляторными блоками. Использование любых других аккумуляторных блоков может привести к получению травмы и пожару.

- Если аккумуляторный блок не используется, храните его вдали от металлических предметов, таких как канцелярские скрепки, монеты, ключи, гвозди, винты или другие небольшие металлические объекты, которые могут замкнуть его контакты друг с другом. Закорачивание контактов АКБ может привести к ожогам или пожару.

- В жестких условиях эксплуатации, электролит может выделяться из аккумулятора; избегайте контакта с ним. При случайном контакте с электролитом, смойте его мылом и водой. Если электролит попал в глаза, незамедлительно обратитесь за медицинской помощью. Электролит, вытекающий из аккумулятора, может вызвать раздражение или ожоги.

- Запрещается использовать поврежденную аккумуляторную батарею или устройство. Запрещается вносить изменения в АКБ или устройство. Поврежденные или измененные АКБ могут привести к получению травмы или пожара.

- Не допускайте перегрева аккумуляторной батареи или устройства. Не размещайте аккумуляторную батарею или устройство вблизи источников тепла или в месте воздействия солнечных лучей. Перегрев свыше 130°C может привести к получению травмы.

- Соблюдайте инструкции по технике безопасности и зарядке АКБ. Заряжайте аккумуляторную батарею в диапазоне

рабочих температур. Некорректная зарядка АКБ или зарядка АКБ вне диапазона рабочих температур могут привести к получению травмы и пожару.

2.6 СЕРВИСНОЕ ОБСЛУЖИВАНИЕ

- Техническое обслуживание инструмента должно выполняться только в авторизованном сервисном центре с использованием оригинальных запасных частей. Это гарантирует безопасную работу электроинструмента.
- Запрещается самостоятельное обслуживание поврежденных аккумуляторных батарей. Обслуживание аккумуляторных батарей должно осуществляться производителем или авторизованным сервисным центром.

3 ПРАВИЛА ТЕХНИКИ БЕЗОПАСНОСТИ ПРИ РАБОТЕ С ЦИРКУЛЯРНОЙ ПИЛОЙ

3.1 РАБОТА ПО РЕЗКЕ

▲ ОПАСНОСТЬ

Следите за тем, чтобы руки находились как можно дальше от зоны проведения работ по резке и дисков. Свободной рукой удерживайте устройство за дополнительную рукоять или корпус. Задействуя обе руки во время работы с устройством, Вы избегаете риска их повреждения.

- Запрещается залезать под обрабатываемую деталь. Нижний защитный кожух не предназначен для обеспечения безопасности при проведении работ под обрабатываемой деталью.
- Регулируйте глубину резки в зависимости от толщины древесины. Во время проведения резки под обрабатываемой деталью должно виднеться менее полной длины режущего зубца пилы.
- Во время проведения работ запрещается удерживать обрабатываемую деталь в руках или размещать её между ног. Закрепите обрабатываемую деталь на устойчивой платформе. Крайне важно крепко закрепить обрабатываемую деталь перед началом работ. Такие действия снизят риск возникновения травм, заклинивания диска и потери контроля над устройством.
- В случае проведении работ в местах со скрытой проводкой

необходимо удерживать устройство за изоляционные рукояти. В результате контакта с проводом под напряжением металлические части устройства могут проводить электрический ток и привести к поражению оператора.

- В процессе пилки лесоматериала вдоль волокна всегда используйте направляющую или прямую кромку. Это увеличивает точность резки и значительно уменьшает риск заклинивания диска.
- Всегда используйте диски верного размера и верной формы осевых отверстий (круглые или ромбовидные). Установка дисков с неподходящим осевым отверстием может привести к разбалансировке инструмента и потере контроля над ним в процессе эксплуатации.
- Запрещается использовать поврежденные или неподходящие шайбы или болты для диска. Использование неподходящих деталей для установки диска может привести к повреждению рабочей поверхности, потере контроля над устройством и возникновению серьезных травм.

3.2 ПРЕДОТВРАЩЕНИЕ ОТДАЧИ НА ОПЕРАТОРА:

- Отдача – это непредвиденная реакция на защемление, заклинивание или смещение диска, приводящее к потере контроля над устройством и его отскоку на оператора.
- Когда лезвие защемлено или сильно зажато из-за закрытия пропила, устройство отскакивает на оператора с большой скоростью.
- Если лезвие искривляется или смещается во время реза, зубья на задней кромке лезвия могут врезаться в верхнюю поверхность дерева, в результате чего лезвие вылезает из пропила и отскакивает назад к оператору.

Отдача является результатом неправильного использования инструмента и/или неверного выполнения рабочих процедур или условий. Ее можно избежать, приняв надлежащие меры предосторожности, как указано ниже:

- Крепко держитесь за рукоятки циркулярной пилы обеими руками, расположив их и корпус туловища таким образом, чтобы Вы могли сопротивляться силам отдачи. Ваше тело должно находиться по какой-либо сторону от диска, но не по центру от него. *Отдача может привести к отскоку устройства на оператора, но сила отдачи может контролироваться работником, если приняты соответствующие меры предосторожности.*
- Когда полотно заедает или рез прерывается по какой-либо причине, отпустите курок и удерживайте пилу неподвижно в материале до полной остановки полотна. **Никогда не пытайтесь убрать пилу или тянуть пилу назад, когда диск находится в движении, иначе может произойти отдача.** *Осмотрите и примите меры, чтобы устранить причину заедания лезвия.*
- При повторном запуске устройства в заготовке отцентрируйте пильное полотно в пропилах так, чтобы зубья пилы не входили в материал. *Если пильный диск застрял, он может подняться или отскочить от заготовки при повторном запуске пилы.*
- Поддерживайте большие детали, чтобы свести к минимуму риск защемления лезвия и отдачи. *Крупные плоские детали могут прогибаться под собственным весом. Опоры должны быть размещены под поверхность с обеих сторон, вблизи линии реза и у края поверхности.*
- Запрещается использовать тупые или поврежденные лезвия. *Не заточенные или неправильно установленные лезвия оставляют узкий пропил, вызывая чрезмерное трение, заедание лезвия и отдачу.*
- Фиксирующие рычаги регулировки глубины лезвия и наклона должны быть затянуты и зафиксированы перед выполнением резки. *Если регулировка лезвия изменяется во время резки, это может вызвать заедание и отдачу.*
- Соблюдайте особую осторожность

при распиливании стен или других слепых зон. *Выступающее лезвие может порезать предметы, которые могут вызвать отдачу.*

3.3 ПРАВИЛА БЕЗОПАСНОГО ИСПОЛЬЗОВАНИЯ НИЖНЕГО ЗАЩИТНОГО КОЖУХА

- Перед каждым использованием проверяйте нижний кожух на правильность закрытия. **Не работайте с пилой, если нижний защитный кожух не двигается свободно и не закрывается мгновенно.** **Никогда не зажимайте и не фиксируйте нижнее ограждение в открытом положении.** *Если пилу случайно уронить, нижний защитный кожух может погнуться. Выправьте нижний защитный кожух с помощью вытягивающейся рукоятки и убедитесь, что он перемещается свободно и не касается лезвия или какой-либо другой детали при любых углах и глубинах резания.*
- Проверьте работу пружины нижнего защитного кожуха. Если защитный кожух и пружина не работают должным образом, их необходимо отремонтировать перед использованием. *Нижний защитный кожух может работать медленно из-за поврежденных деталей, налипшей грязи или скопления мусора.*
- Нижний защитный кожух можно убрать вручную только для специальных пропилов, таких как «погружные пропилы» и «сложные пропилы». Поднимите нижний защитный кожух за вытягивающую рукоятку, и как только лезвие войдет в материал, отпустите нижний защитный кожух. *Для всех других видов работ нижний защитный кожух должен работать автоматически.*
- Всегда следите за тем, чтобы нижний защитный кожух закрывал диск, прежде чем ставить пилу на скамейку или пол. *Незащищенное лезвие с выбегом заставит пилу двигаться назад, срезая все на своем пути. Учитывайте время, необходимое для остановки лезвия после отпускания переключателя.*



4 СИМВОЛЫ, ИСПОЛЬЗУЕМЫЕ НА ОБОРУДОВАНИИ


На данном устройстве могут быть размещены некоторые из следующих символов. Необходимо ознакомиться с ними и понять их значение. Эта информация повысит качество вашей работы с устройством и сделает ее более безопасной.

Символ	Объяснение
V	Напряжение
min ⁻¹	Вращений или оборотов в минуту
	Постоянный ток
	Предупреждение об опасности
	Перед использованием устройства внимательно прочтите все инструкции, придерживайтесь инструкций и правил по технике безопасности.
	Используйте защитные наушники.
	Используйте защитные очки.
	Не используйте устройство во время дождя (грозы).
	Используйте противопылевую маску.
	Запрещается дотрагиваться до движущихся частей устройства.


5 УРОВНИ РИСКА

Сигнальные слова, указывающие на степень риска, связанную с использованием данного устройства, а также их значения.

СИМВОЛ	СИГНАЛЬНОЕ СЛОВО	ОБЪЯСНЕНИЕ
	ОПАСНОСТЬ	Указывает на чрезвычайно опасную ситуацию, которая, если ее не предотвратить, может стать причиной смертельного случая или жизненно опасной травмы.
	ПРЕДУПРЕЖДЕНИЕ	Указывает на возможно опасную ситуацию, которая, если ее не предотвратить, может стать причиной смертельного случая или жизненно опасной травмы.


СИМВОЛ	СИГНАЛЬНОЕ СЛОВО	ОБЪЯСНЕНИЕ
	ВНИМАНИЕ	Указывает на возможно опасную ситуацию, которая, если ее не предотвратить, может стать причиной умеренно опасной травмы или травмы средней тяжести.
	ВНИМАНИЕ	(Без символа предупреждения об опасности) Указывает на ситуацию, которая может стать причиной возникновения повреждения оборудования или материалов.

6 УТИЛИЗАЦИЯ




Отдельный сбор отходов. Данное устройство не предназначено для утилизации в числе обычных бытовых отходов. Поэтому, если возникает необходимость в замене устройства или утилизации (когда в его использовании больше нет необходимости), не следует размещать его среди обычных бытовых отходов. Данное устройство должно утилизироваться отдельно. Отдельный сбор использованных устройств и упаковки позволит отправить материалы на переработку для повторного применения. Использование переработанных материалов помогает предотвратить загрязнение окружающей среды и снижает требования к исходным материалам.

По истечении срока годности аккумуляторы необходимо утилизировать с соблюдением определенных мер предосторожности для окружающей среды. Аккумулятор содержит материалы, представляющие опасность как для людей, так и для окружающей среды. В связи с этим необходимо обеспечить удаление и утилизацию данных материалов на специальном оборудовании, предназначенном для переработки литий-ионных аккумуляторов.



По истечении срока годности аккумуляторы необходимо утилизировать с соблюдением определенных мер предосторожности для окружающей среды. Аккумулятор содержит материалы, представляющие опасность как для людей, так и для окружающей среды. В связи с этим необходимо обеспечить удаление и утилизацию данных материалов на специальном оборудовании, предназначенном для переработки литий-ионных аккумуляторов.



По истечении срока годности аккумуляторы необходимо утилизировать с соблюдением определенных мер предосторожности для окружающей среды. Аккумулятор содержит материалы, представляющие опасность как для людей, так и для окружающей среды. В связи с этим необходимо обеспечить удаление и утилизацию данных материалов на специальном оборудовании, предназначенном для переработки литий-ионных аккумуляторов.

7 СБОРКА

7.1 РАСПАКОВКА УСТРОЙСТВА

ПРЕДУПРЕЖДЕНИЕ

Перед использованием удостоверьтесь, что сборка устройства произведена правильно.

ПРЕДУПРЕЖДЕНИЕ

- Не работайте с устройством, если его детали имеют повреждения.
- Не используйте устройство в случае отсутствия каких-либо деталей.
- В случае повреждения или отсутствия каких-либо

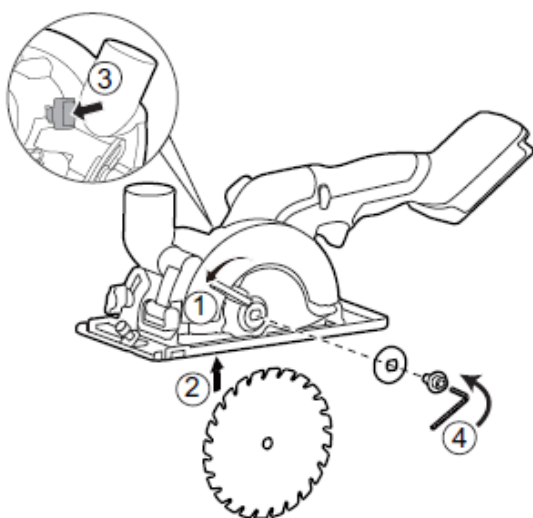
деталей, обратитесь в Авторизованный Сервисный Центр.

1. Откройте упаковку.
2. Прочтите документацию, входящую в комплект поставки.
3. Извлеките из коробки все неустановленные детали.
4. Извлеките устройство из коробки.
5. Утилизируйте коробку и упаковку в соответствии с местными нормативами.

▲ ВНИМАНИЕ

Ради Вашей личной безопасности не вставляйте АКБ до полной сборки инструмента.

7.2 УСТАНОВКА ДИСКА



i ПРИМЕЧАНИЕ

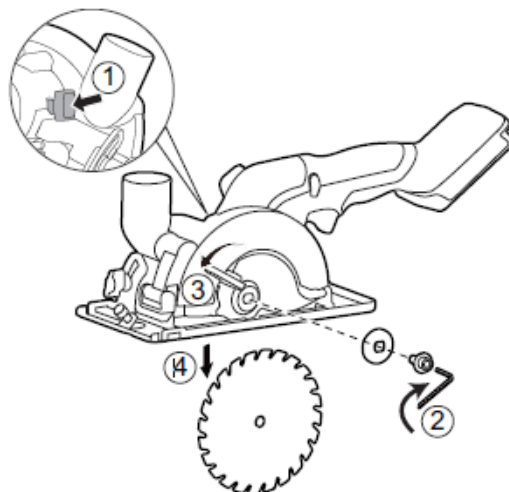
Извлеките АКБ из устройства перед установкой диска.

1. Используйте рычаг нижнего защитного кожуха, чтобы поднять и зафиксировать нижний защитный кожух.
2. Установите новый диск.
3. Установите внешний фланец и болт диска на шпиндель.
4. Нажмите кнопку фиксации шпинделя, чтобы заблокировать шпиндель.
5. Используйте шестигранный ключ, чтобы затянуть болт против часовой стрелки.

i ПРИМЕЧАНИЕ

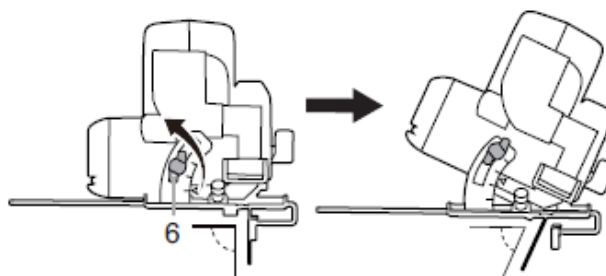
Стрелка на диске указывает в том же направлении, что и стрелка на верхнем кожухе.

7.3 СНЯТИЕ ДИСКА



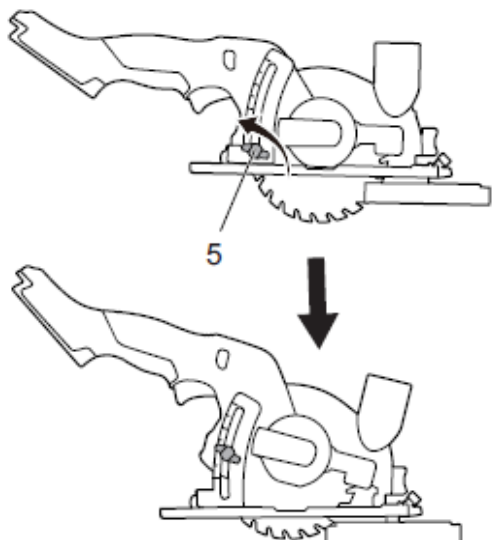
1. Нажмите кнопку фиксации шпинделя, чтобы заблокировать шпиндель.
2. С помощью шестигранного ключа ослабьте болт диска по часовой стрелке.
3. Снимите болт и внешний фланец.
4. Используйте рычаг нижнего защитного кожуха, чтобы поднять и зафиксировать нижний защитный кожух.
5. Снимите диск.

7.4 РЕГУЛИРОВКА УГЛА РЕЗКИ



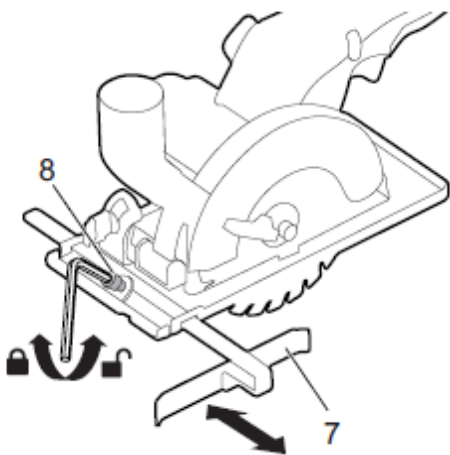
1. Ослабьте ручку регулировки наклона (6).
2. Установите нужный угол наклона по указателю наклона.
3. Затяните ручку регулировки наклона.

7.5 РЕГУЛИРОВКА ГЛУБИНЫ РЕЗКИ



1. Ослабьте рычаг регулировки глубины резки (5).
2. Поднимите или опустите основание, пока указатель глубины не достигнет нужного уровня.
3. Затяните рычаг регулировки глубины резки.

7.6 РЕГУЛИРОВКА ШИРИНЫ РЕЗКИ



1. Ослабьте ручку регулировки ширины (8), чтобы установить направляющую шину (7) на нужную ширину.
2. Выполнив регулировку, затяните ручку регулировки ширины.

7.7 УСТАНОВКА АККУМУЛЯТОРНОЙ БАТАРЕИ

⚠ ПРЕДУПРЕЖДЕНИЕ

- Замените аккумуляторную батарею или зарядное устройство в случае их повреждения.

- Перед установкой аккумуляторной батареи убедитесь, что двигатель устройства остановлен, и что устройство находится в выключенном состоянии.
- Перед установкой аккумуляторной батареи внимательно прочтите соответствующие инструкции, приложенные к аккумуляторной батарее и зарядному устройству.

1. Совместите клеммы аккумуляторной батареи и батарееприемника.
2. Перед началом использования устройства убедитесь, что аккумуляторная батарея плотно зафиксирована в батарееприемнике.
3. Зафиксируйте аккумуляторную батарею в батарееприемнике до щелчка, означающего, что аккумуляторная батарея расположена на штатном месте.

7.8 ИЗВЛЕЧЕНИЕ АККУМУЛЯТОРНОЙ БАТАРЕИ

1. Нажмите и удерживайте кнопку фиксации аккумуляторной батареи.
2. Извлеките аккумуляторную батарею из устройства.

8 ЭКСПЛУАТАЦИЯ

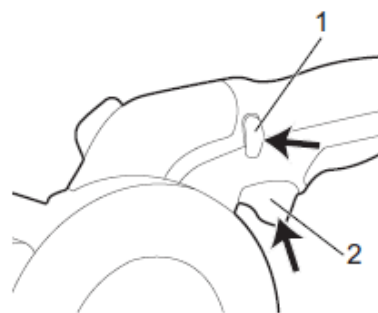
⚠ ПРЕДУПРЕЖДЕНИЕ

Всегда используйте защитные очки.

⚠ ПРЕДУПРЕЖДЕНИЕ

Не используйте любые приспособления или аксессуары, не рекомендуемые производителем для данного устройства.

8.1 ЗАПУСК УСТРОЙСТВА



i ПРИМЕЧАНИЕ

Инструмент не запустится, пока кнопка блокировки не будет полностью переведена влево или вправо. Не используйте инструмент на низких скоростях в течение длительного периода времени.

1. Нажмите курок для запуска устройства.

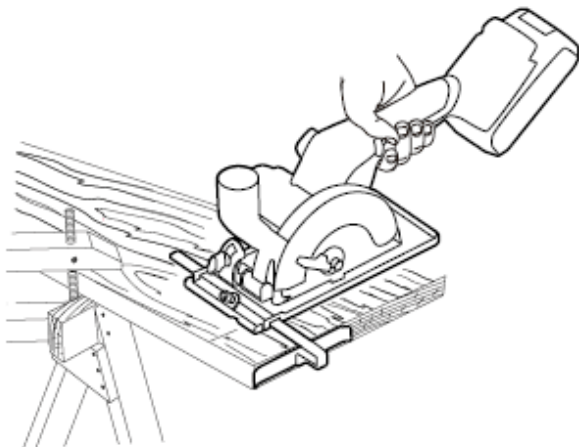
8.2 ОСТАНОВКА УСТРОЙСТВА

1. Нажмите курок для остановки устройства.

⚠ ПРЕДУПРЕЖДЕНИЕ

Отпустите курок и дайте устройству полностью остановиться.

8.3 ЭКСПЛУАТАЦИЯ УСТРОЙСТВА



Отдача происходит при заклинивании диска — устройство отбрасывает назад на оператора. При выполнении шага, приводящего к заеданию диска, происходит остановка лезвия.

⚠ ПРЕДУПРЕЖДЕНИЕ

Для предотвращения отдачи отпустите курок немедленно при заклинивании диска.

1. Держите диск на нужной глубине.
2. Прежде чем приступить к резке, осмотрите заготовку на наличие гвоздей. Не режьте по гвоздям.
3. Разрез должен быть ровным. При продольной резке воспользуйтесь направляющей для прямой резки. Она позволяет избежать изгиба диска.
4. Диск должен быть чистым, острым и правильно установленным. Не делайте разрезы тупым лезвием.
5. Правильно крепите заготовку перед началом резки.
6. При пилении прикладывайте равномерное усилие на заготовку. Не прикладывайте чрезмерное усилие на пилу.
7. Не пилите деформированные или влажные заготовки.

8. Держите пилу крепко обеими руками, сохраняя равновесие, чтобы противостоять броскам пилы.

9 ТЕХНИЧЕСКОЕ ОБСЛУЖИВАНИЕ

⚠ ПРЕДУПРЕЖДЕНИЕ

Не допускайте контакта тормозной жидкости, бензина, материалов на основе нефти с пластмассовыми элементами. Химические вещества могут привести к повреждению и порче пластмассовых компонентов.

⚠ ПРЕДУПРЕЖДЕНИЕ

Не используйте сильные растворители или моющие средства для очистки пластмассового корпуса или компонентов.

⚠ ПРЕДУПРЕЖДЕНИЕ

Перед началом технического обслуживания извлеките аккумуляторную батарею.

9.1 ОЧИСТКА УСТРОЙСТВА

⚠ ВНИМАНИЕ

Содержите в чистоте вентиляционные отверстия, избегайте засорения древесной или металлической стружкой. Запрещается влажная очистка устройства.

- Очищайте вентиляционные отверстия от инородных материалов с помощью пылесоса.
- Не проводите очистку воздухозаборников с помощью растворителей.
- Очищайте корпус и пластмассовые компоненты устройства с помощью слегка влажной мягкой ткани.

10 ТЕХНИЧЕСКИЕ ДАННЫЕ

Напряжение	24 В
Скорость холостого хода	6500 об./мин.
Диаметр диска	120 мм
Вес без АКБ	1,9 кг
Макс. глубина резки при 0°	39 мм
Макс. глубина резки при 45°	28,5 мм
Модель АКБ	G24B2/G24B4 и другие серии BAG
Модель ЗУ	2913907/G24C и другие серии CAG
Измеренный уровень звукового давления	98 дБ(А), $K_{PA}= 3$ дБ(А)
Измеренный уровень звукового давления	106 дБ(А), $K_{WA}= 3$ дБ(А)
Значение вибрации	1,54 м/с ² , $K = 1,5$ м/с ²

Рекомендованный диапазон рабочих температур

Температурный режим хранения устройства	0°C – 45°C
Температурный режим эксплуатации устройства	0°C – 45°C
Температурный режим заряда АКБ	4°C – 40°C
Температурный режим работы ЗУ	4°C – 40°C
Температурный режим хранения АКБ	0°C – 45°C
Температурный режим разрядки АКБ	0°C – 45°C

11 ГАРАНТИЙНЫЕ ОБЯЗАТЕЛЬСТВА

Срок гарантийного обслуживания на инструменты ТМ GREENWORKS составляет:

- 3 года (36 месяцев) для изделий и зарядных устройств, используемых владельцами для личных (некоммерческих) нужд;

- 2 года для аккумуляторных батарей, используемых владельцами для личных (некоммерческих) нужд;

- 1 год (12 месяцев) для всей профессиональной техники серии 82В, включая изделия, аккумуляторные батареи (АКБ) и зарядные устройства (ЗУ), используемые в коммерческих целях и объемах;

Гарантийный срок исчисляется с даты продажи товара через розничную торговую сеть официальных дистрибуторов. Эта дата указана в кассовом чеке или гарантийном талоне, подтверждающем факт приобретения инструмента, зарядного устройства или АКБ. В случае устранения недостатков в течение гарантийного срока, гарантийный срок продлевается на период, в течение которого он не использовался потребителем. Гарантийные обязательства не подлежат передаче третьим лицам. ОГРАНИЧЕНИЯ.

Гарантийное обслуживание покрывает дефекты, связанные с качеством материалов и заводской сборки инструментов ТМ GREENWORKS. Гарантийное обслуживание распространяется на инструменты, завезенные на территорию РФ начиная с 2015 года, через ООО «ГРИНВОРКСТУЛЗ», имеющие Гарантийный Талон или товарный чек, позволяющий произвести идентификацию изделия по модели,

серийному номеру, коду, дате производства и дате продажи.

Гарантия Производителя не распространяется на следующие случаи:

1. Неисправности инструмента, возникшие в результате естественного износа изделия, его узлов, механизмов, а также принадлежностей, таких как: электрические кабели, ножи и режущие полотна, приводные ремни, фильтры, угольные щетки, зажимные устройства и держатели;

2. Механические повреждения, вызванные нарушением правил эксплуатации или хранения, оговорённых в Инструкции по эксплуатации;

3. Повреждения, возникшие вследствие ненадлежащего использования инструмента (использование не по назначению);

4. Повреждения, появившиеся в результате перегрева, перегрузки, механических воздействий, проникновения в корпус инструмента атмосферных осадков, жидкостей, насекомых или веществ, не являющихся отходами, сопровождающими его применение по назначению (стружка, опилки);

5. Повреждения, возникшие в результате перегрузки инструмента, повлекшей одновременный выход из строя 2-х и более компонентов (ротор и статор, электродвигатель и другие узлы или детали). К безусловным признакам перегрузки изделия относятся, помимо прочих, появление: цветов побежалости, деформации или оплавления деталей и узлов изделия, потемнения или обугливания изоляции, повреждения проводов электродвигателя под воздействием высокой температуры;

6. Повреждения, возникшие из-за несоблюдения сроков технического обслуживания, указанных в Инструкции по эксплуатации;

7. Повреждения, возникшие из-за несоответствия параметров питающей электросети требованиям к электросети, указанным на инструменте;

8. Повреждения, вызванные очисткой инструментов с использованием химически агрессивных жидкостей;

9. Инструменты, прошедшие обслуживание или ремонт вне авторизованного сервисного центра (АСЦ) GREENWORKS TOOLS;

10. Повреждения, появившиеся в результате самостоятельной модификации или вскрытия инструмента вне АСЦ;

11. Ремонт, произведенный с использованием запчастей, сменных деталей или дополнительных компонентов, которые не поставляются ООО «ГРИНВОРКСТУЛС» или не одобрены к использованию этой компанией, а также на повреждения, появившиеся в результате использования неоригинальных запчастей;

12. ГАРАНТИЙНОЕ ОБСЛУЖИВАНИЕ. Для устранения неисправности, возникшей в течение гарантийного срока, Вы можете обратиться в авторизованный сервисный центр (АСЦ) GREENWORKS или к официальному дистрибьютору компании, указанному в Инструкции, а также на сайте www.Greenworkstools.ru. Основанием для предоставления услуги по гарантийному обслуживанию в рамках данных гарантийных обязательств является правильно оформленный гарантийный талон, содержащий информацию об артикуле, серийном номере, дате продажи инструмента, заверенный подписью и печатью Продавца. Если будет установлено, что поломка инструмента связана с нарушением гарантийных условий производителя, то Вам будет предложено произвести платное обслуживание в одном из АСЦ GREENWORKS

Настоящие гарантийные обязательства подлежат периодическим обновлениям, чтобы соответствовать новой продукции компании. Копия последней редакции гарантийных обязательств будет доступна на сайте www.greenworkstools.eu и на русскоязычной версии сайта www.greenworkstools.ru.

Официальный Сервисный Партнер ТМ GREENWORKS TOOLS в России – ООО «Фирма Технопарк»: Адрес: Российская Федерация, г. Москва, улица Гвардейская, дом 3, корпус 1. Горячая линия: 8–800-700-65-25.



Изготовитель: «Чанчжоу Глоуб Ко., Лтд.»

Адрес: 213000, Китайская Народная Республика, провинция Цзянсу, округ Чанчжоу, район Чжунлоу, шоссе Тсинганг, 65. Страна производства: Китай.

Официальное представительство и импортер в Российской Федерации и странах СНГ:
Общество с ограниченной ответственностью «ГРИНВОРКСТУЛС ЕВРАЗИЯ» (краткое название - ООО «ГРИНВОРКСТУЛС»)

Адрес: 119049, Российская Федерация, город Москва, Якиманский переулок, д.6.
Телефон: +7-495- 221-8903

Импортер в Республику Беларусь: Совместное предприятие СКАНЛИНК-ООО.

Адрес: г. Минск, 4-ый пер. Монтажников д.5-16. т.234-99-99 факс 238-04-04 e-mail:
opt@scanlink.by

Запрещается выбрасывать электроинструмент вместе с бытовыми отходами!

Электроинструмент, отслуживший свой срок и не подлежащий восстановлению, должен утилизироваться согласно нормам, действующим в стране эксплуатации.

В других обстоятельствах:

- не выбрасывайте электроинструмент вместе с бытовым мусором;
- рекомендуется обращаться в специализированные пункты вторичной переработки сырья.

Дата производства указана на этикетке устройства в формате: Месяц / Число / Год.

ВНИМАНИЕ!!!

В случае прекращения электроснабжения либо при отключении инструмента от электросети снимите фиксацию (блокировку) выключателя и переведите его в положение «Выключено» для исключения дальнейшего самопроизвольного включения инструмента.