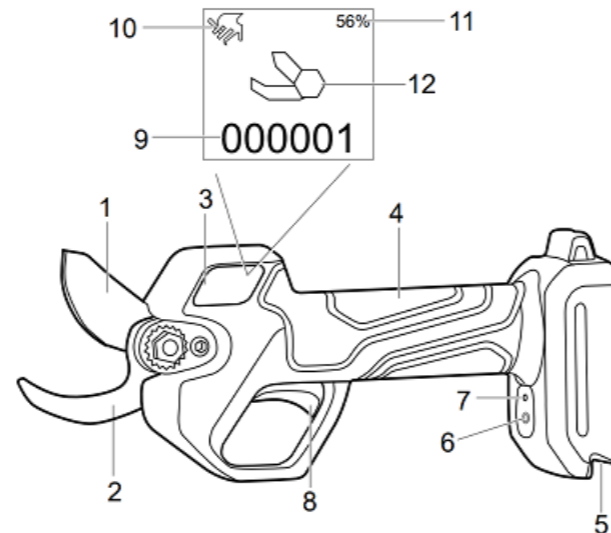
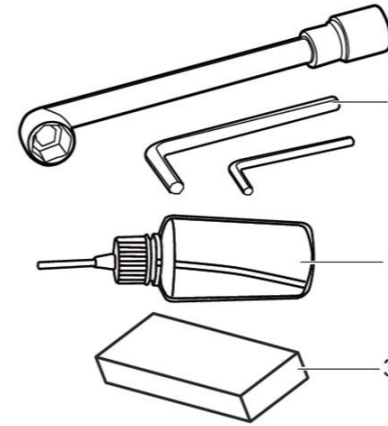


**ОБЩИЕ СВЕДЕНИЯ
ОБ ИЗДЕЛИИ**



1. Верхнее подвижное лезвие
2. Нижнее неподвижное лезвие
3. ЖК-дисплей
4. Рукоятка
5. Батарейный слот
6. Главный выключатель питания
7. Индикатор включения питания
8. Курок-выключатель
9. Счетчик количества резов
10. Индикатор включения защиты от порезов
11. Индикатор заряда батареи
12. Индикатор раскрытия лезвий

1

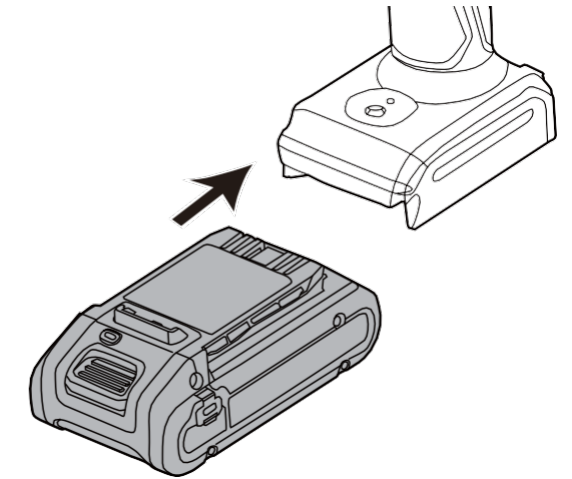


1. Ключи - 3 шт.
2. Тюбик для смазки - 1 шт.
3. Абразивный брусок - 1 шт.

2 ЭКСПЛУАТАЦИЯ

3

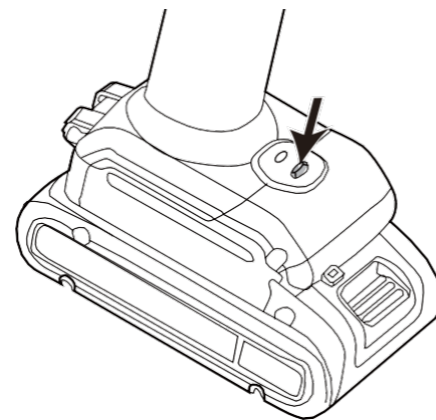
Подключите аккумулятор к изделию



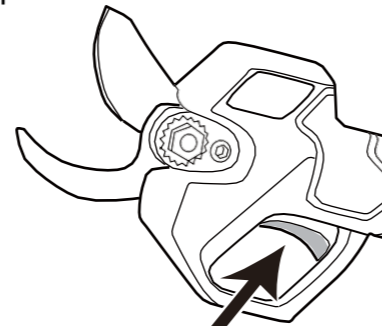
4

Инструкции по эксплуатации

Нажмите главный выключатель питания.



Нажмите курок-выключатель.



5

Рабочие функции	Действие
Включение питания	Нажмите главный выключатель питания. Выдается звуковой сигнал и индикатор питания светится желтым цветом.
Кнопка включения	После включения питания дважды подряд нажмите на курок-выключатель, и индикатор питания загорится зеленым цветом.
Резка	После активации лезвия нажмите на курок-выключатель.
Возврат ножа	После резки отпустите курок-выключатель.
Закрытие ножа	Нажмите и удерживайте курок-выключатель. После четырех звуковых сигналов нож закроется. Продолжительность около 8 секунд.
Режим ожидания	Бездействие в течение примерно 30 секунд.

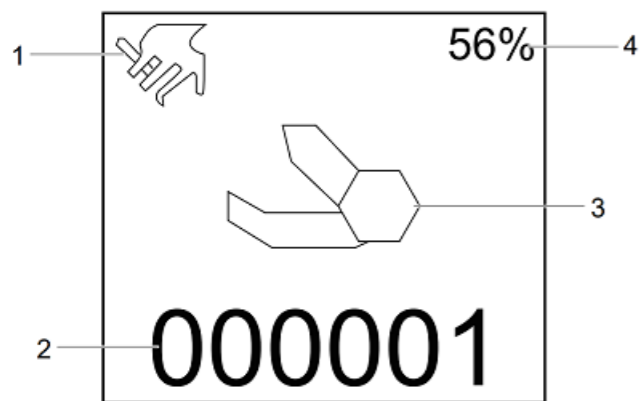
6

Рабочие функции	Действие
Выключение питания	Бездействие в течение примерно 100 секунд.
Принудительное выключение питания	Нажмите и удерживайте главный выключатель питания в течение 1 секунды. Выдается звуковой сигнал и индикатор питания выключается.
Регулировка диаметра реза	Нажмите и удерживайте курок-выключатель в течение 3 секунд. Выдается звуковой сигнал.
	Диаметр реза: до 32 мм Диаметр реза: до 22 мм
Защита от порезов*	Нажмите и удерживайте курок-выключатель в течение 5 секунд. Прозвучат три звуковых сигнала.
Толчковый режим	Нож открывается при нажатии на курок-выключатель.

*Функция защиты от порезов: Функция безопасности, предотвращающая случайное закрытие ножа и снижающая риск травм во время нормальной эксплуатации. Эта функция защищает только оператора и не срабатывает в случае контакта или вмешательства со стороны других лиц.



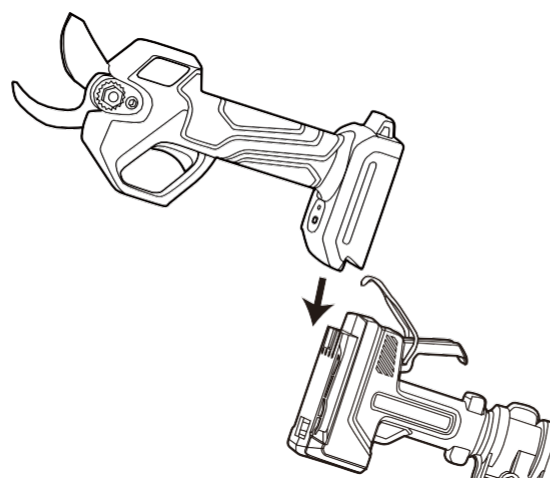
Цифровой ЖК-дисплей



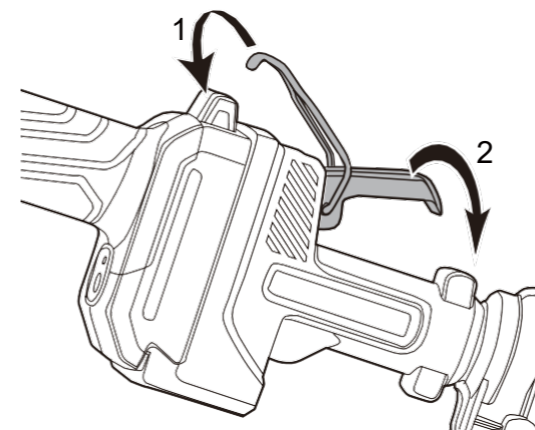
- 1. Индикатор включения защиты от порезов
- 2. Счетчик количества резов
- 3. Индикатор раскрытия лезвий
- 4. Индикатор заряда батареи

7 ИСПОЛЬЗОВАНИЕ СО ШТАНГОЙ

Присоедините телескопическую штангу (приобретается отдельно)

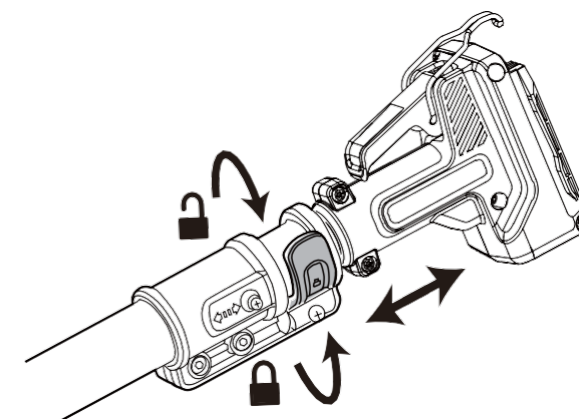


8



9

Отрегулируйте длину штанги

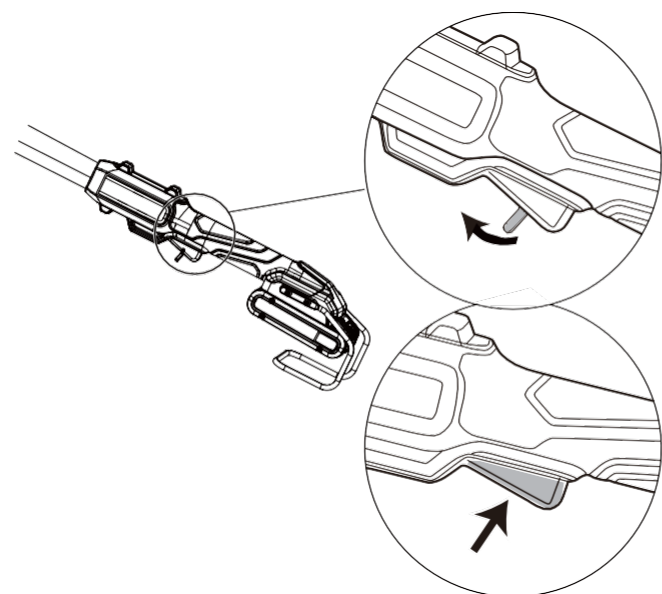
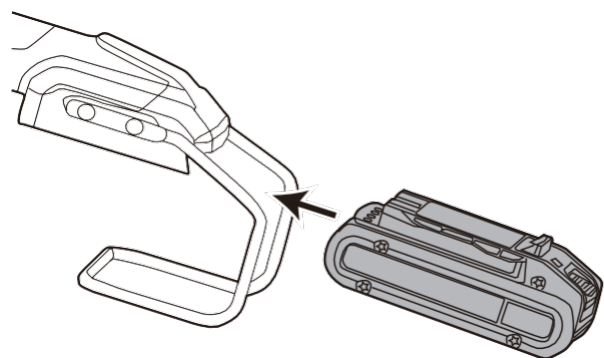


10

11

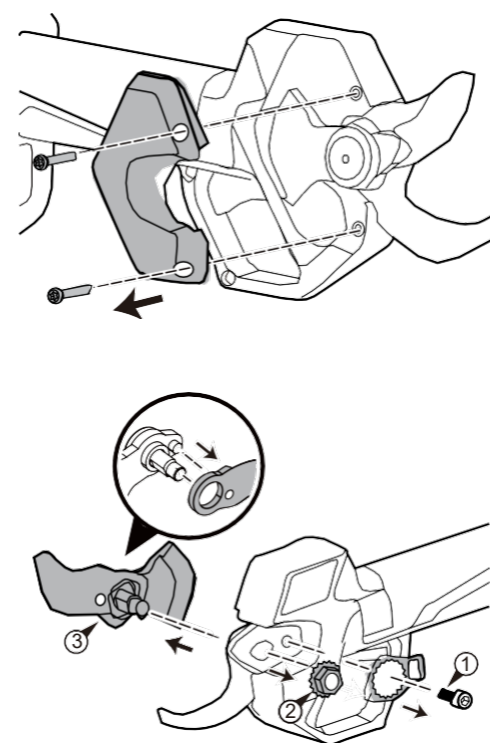
Подключите батарею к телескопической штанге

Запуск изделия



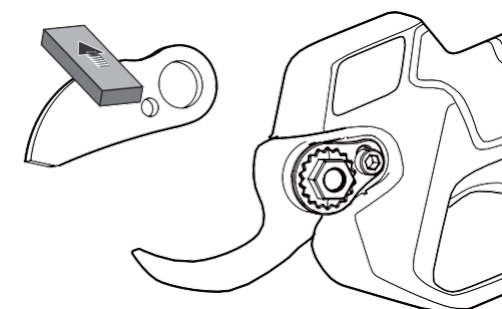
12 ТЕХНИЧЕСКОЕ ОБСЛУЖИВАНИЕ

Замена верхнего подвижного лезвия

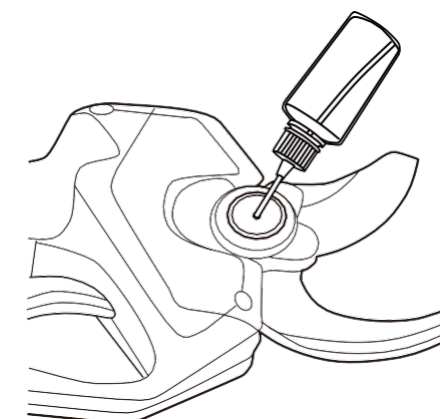


13

Заточка верхнего подвижного лезвия



Смазка верхнего подвижного лезвия



14