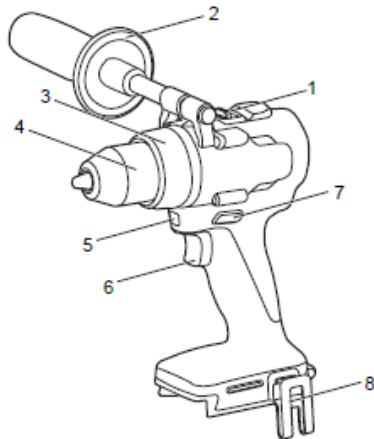


В зависимости от приобретаемой модели упаковка может содержать различные запасные части и аксессуары. Для получения более подробной информации изучите упаковку.

ОСНОВНЫЕ КОМПОНЕНТЫ УСТРОЙСТВА



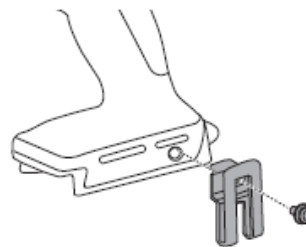
- 1 Двухступенчатая передача (HI-LO)
- 2 Дополнительная рукоятка
- 3 Кольцо регулировки крутящего момента
- 4 Быстрозажимной патрон
- 5 Светодиодный рабочий осветитель
- 6 Курковый выключатель
- 7 Кнопка реверсивного хода
- 8 Карабин для ремня

1

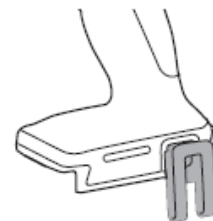
УСТАНОВКА

Установка карабина для ремня

Карабин может быть установлен с обеих сторон корпуса устройства.



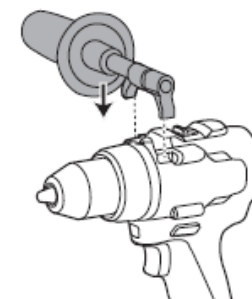
Затяните шуруп



2

Установка дополнительной рукоятки

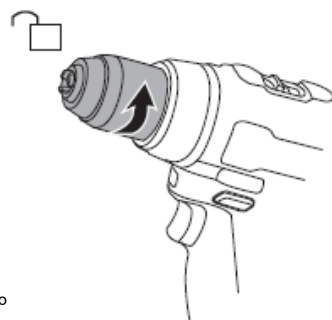
Дополнительная рукоятка может быть установлена с обеих сторон корпуса устройства.



3

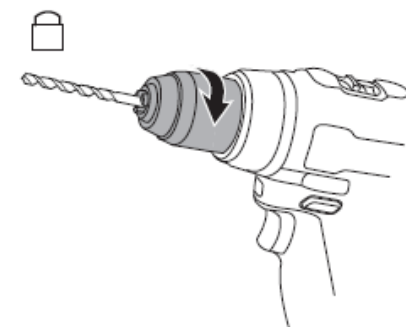
4

Установка сверла



Перед началом работ убедитесь, что рукоятка плотно установлена на штатное место

5



6

