

Fig. 1

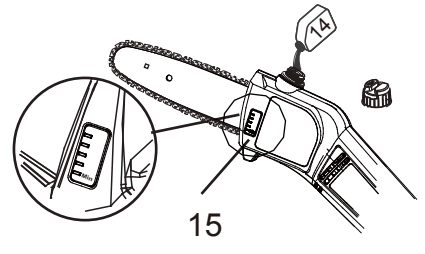


Fig. 3

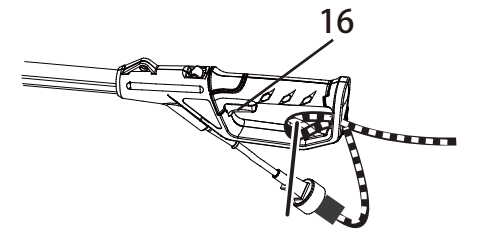


Fig. 4

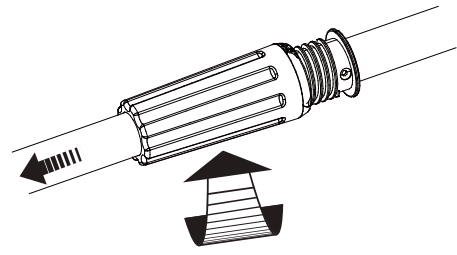


Fig. 5

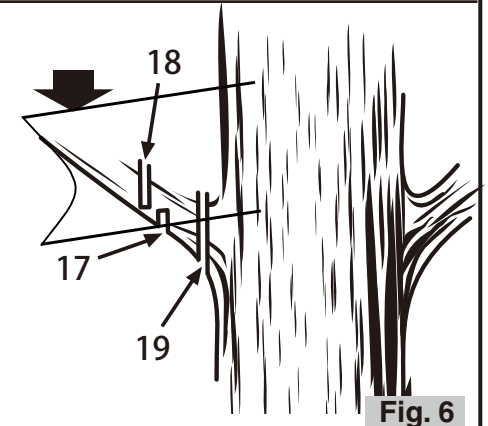


Fig. 6

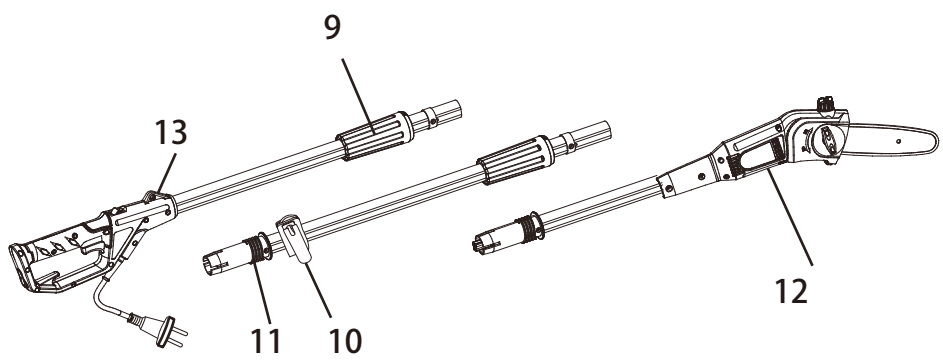


Fig. 2

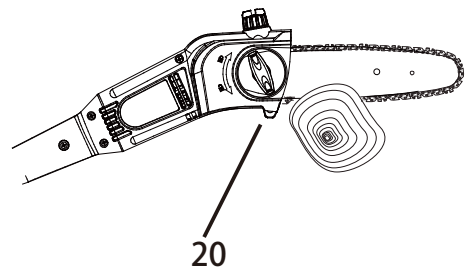


Fig. 7

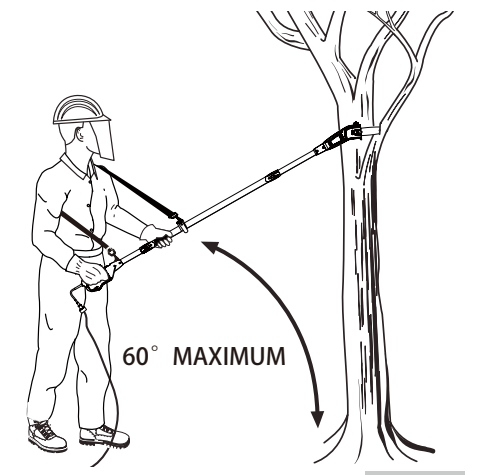


Fig. 8

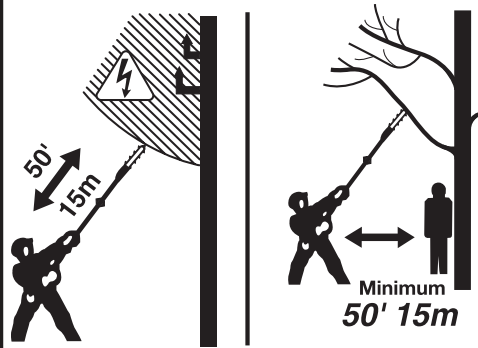


Fig. 9

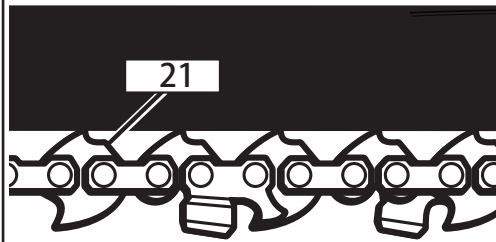


Fig. 10

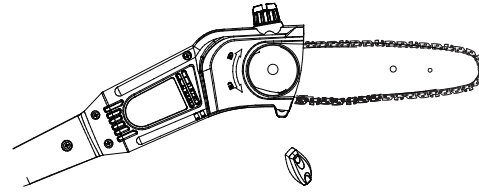


Fig. 15

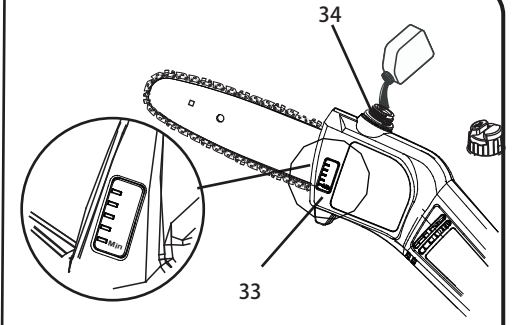
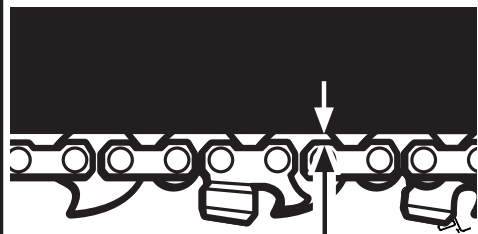


Fig. 16



APPROX 1/16 in (1.3mm).

Fig. 11

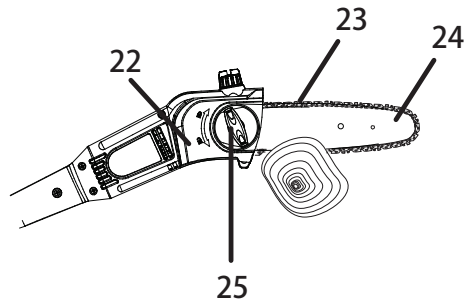


Fig. 12



Fig. 17

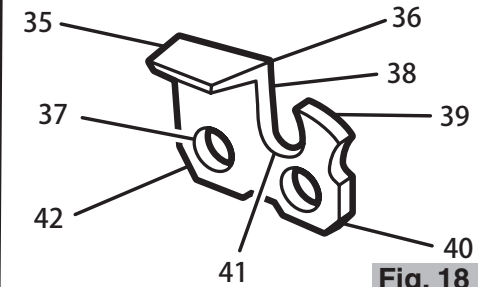


Fig. 18

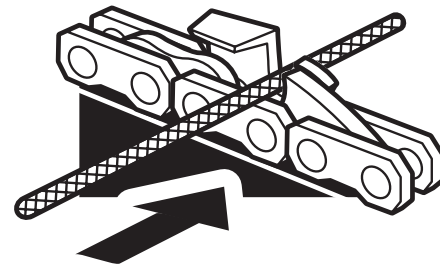


Fig. 19

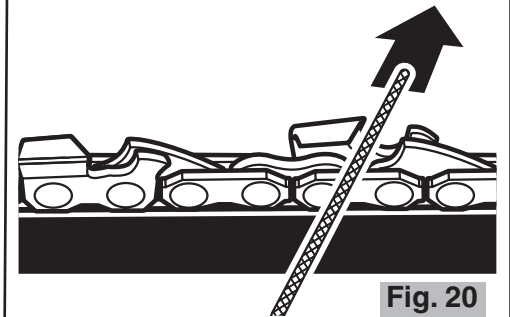


Fig. 20

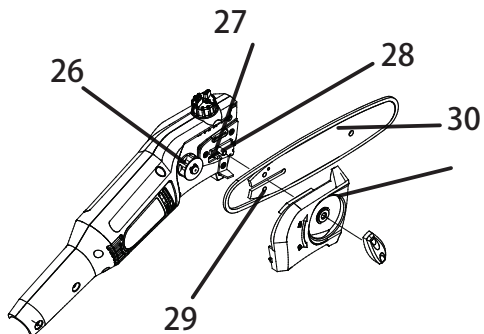


Fig. 13

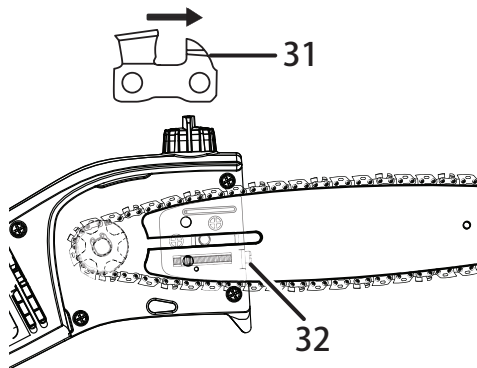


Fig. 14

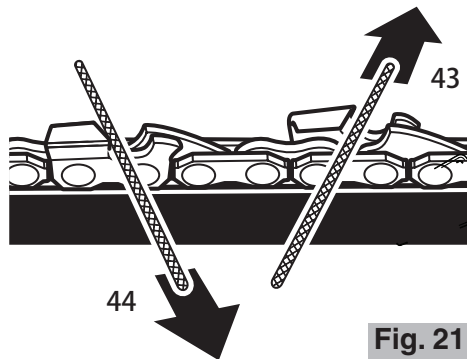


Fig. 21

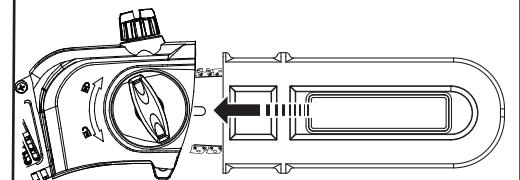


Fig. 22