

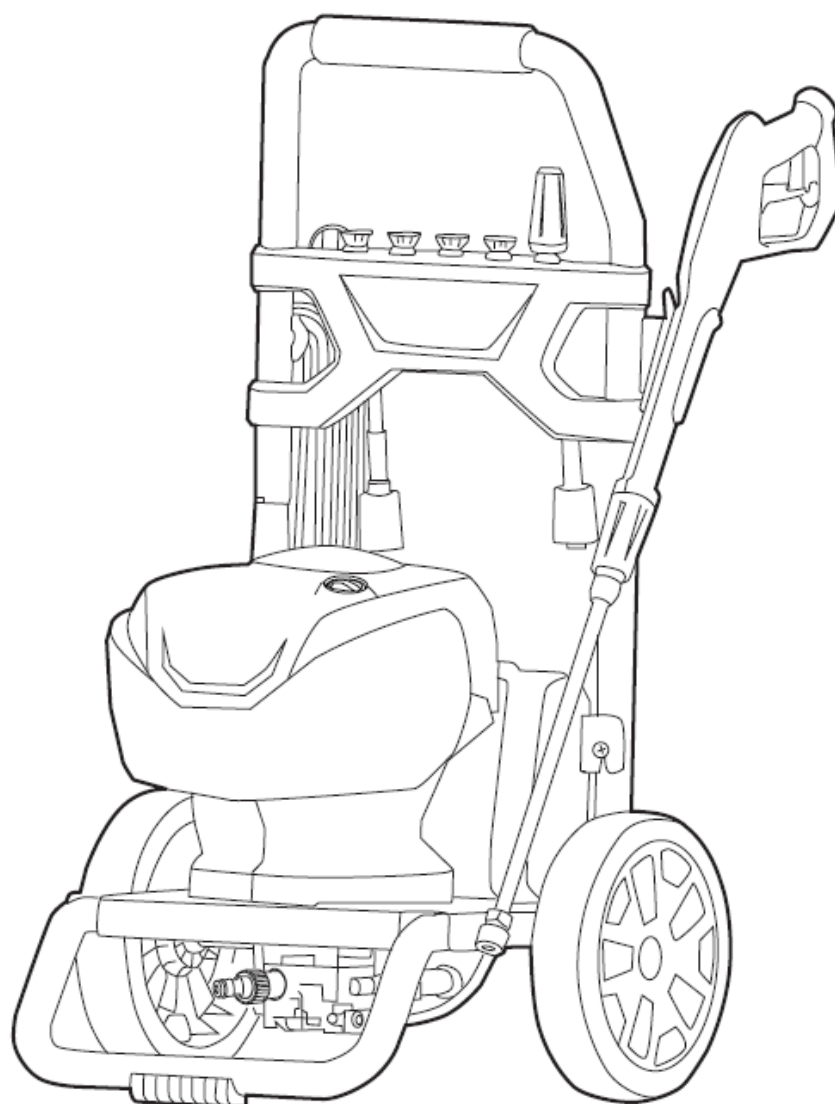
greenworks®

5106007
GDPW-Semi-P15

RU

МОЙКА ВЫСОКОГО ДАВЛЕНИЯ 180 БАР

РУКОВОДСТВО ПО ЭКСПЛУАТАЦИИ



PWA210



1. Описание	3	8.7 Установка колес	7
1.1 Назначение.	3	8.8 Установка шланга высокого	
1.2 Общая схема.....	3	давления	7
2. Общие предупреждения по		8.9 Подключение устройства к	
технике безопасности для		источнику водоснабжения	7
инструмента с электрическим		8.10 Установка трубки пистолета	8
питанием	3	8.11 Установка и замена насадки	8
3. Меры электробезопасности	4	9. Эксплуатация	9
4. Правила техники безопасности		10. Перед началом работ	9
при работе с мойкой высокого		10.1 Меры предосторожности.	9
давления	4	10.2 Использование моющего	
5. Символы, используемые на		средства.....	9
оборудовании	5	11. Запуск устройства	10
6. Уровни риска	5	12. Остановка устройства	10
7. Утилизация	5	13. Техническое обслуживание	11
8. Сборка	6	13.1 Обслуживание насадки.....	11
8.1 Подключение к источникам		14. Транспортировка и хранение	11
питания.....	6	14.1 Транспортировка устройства.....	11
8.2 Распаковка устройства.....	6	14.2 Хранение устройства	11
8.3 Установка передней панели	6	15. Выявление и устранение	
8.4 Установка держателя шланга		неисправностей	12
высокого давления	6	16. Технические данные	12
8.5 Установка держателя для		17. Гарантийные обязательства	12
пистолета и шнура питания	6		
8.6 Установка верхней ручки.	6		

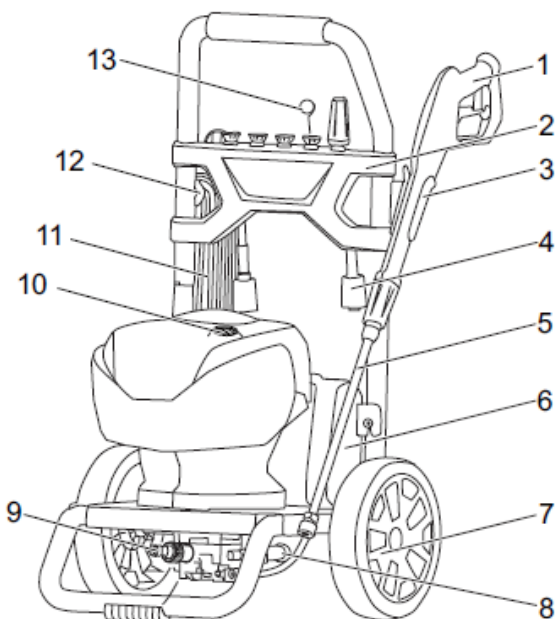
1 ОПИСАНИЕ

1.1 НАЗНАЧЕНИЕ

Мойка служит для очистки транспортных средств, катеров, строений, удаляя застарелую грязь с помощью чистой воды и химических моющих средств.

Устройство предназначено исключительно для частного, а не для профессионального использования и при температуре выше 0 °С.

1.2 ОБЩАЯ СХЕМА



- 1 Пистолет-распылитель
- 2 Передняя панель
- 3 Держатель для пистолета
- 4 Шланг высокого давления
- 5 Трубка пистолета
- 6 Емкость для моющего средства
- 7 Колесо
- 8 Выпускной разъем для воды
- 9 Впускной разъем для подключения воды
- 10 Выключатель
- 11 Шнур питания
- 12 Держатель шнура питания
- 13 Специальный инструмент для очистки насадки

2 ОБЩИЕ ПРЕДУПРЕЖДЕНИЯ ПО ТЕХНИКЕ БЕЗОПАСНОСТИ ДЛЯ ИНСТРУМЕНТА С ЭЛЕКТРИЧЕСКИМ ПИТАНИЕМ

- Мойка не должна использоваться лицами, включая детей, с ограниченными

физическими, сенсорными или умственными способностями, или отсутствием соответствующего опыта и знаний без присмотра или инструктажа лица, ответственного за их безопасность. Необходимо присматривать за детьми, чтобы они не играли с прибором.

- Изучите назначение и ограничения по эксплуатации устройства, а также потенциальные опасности, возникающие при работе с электроинструментом, указанные в настоящем руководстве.
- Запрещается эксплуатировать устройство со снятыми или поврежденными защитными кожухами или крышками.
- Запрещается эксплуатировать устройство в состоянии алкогольного, наркотического или медикаментозного опьянения.
- При работе с устройством запрещается надевать свободную одежду, перчатки, галстуки или украшения. Они могут захватываться подвижными деталями устройства.
- При работе на открытом воздухе рекомендуется пользоваться резиновыми перчатками и противоскользящей обувью. Длинные волосы необходимо убрать под головной убор. Следует надевать защитную обувь, обеспечивающую лучшее сцепление на скользких поверхностях.
- Запрещается перегибаться или вставать на неустойчивую опорную поверхность. Опорная поверхность всегда должна быть устойчивой и твердой.
- Перед каждым использованием необходимо тщательно осмотреть рабочую зону. Удалите все предметы, например, камни, разбитое стекло, гвозди, проволоку или веревки, которые могут попасть внутрь устройства.
- Запрещается проведение работ в непосредственной близости от опасных веществ. Не подвергайте устройство воздействию дождя. Рабочая зона должна быть надлежащим образом освещена.

- Прежде чем приступить к эксплуатации устройства закройте двери и окна. Очистите рабочую зону от мусора, игрушек, мебели или других потенциально опасных предметов.
- Запрещается использовать устройство рядом с окружающими без защитной одежды.

3 МЕРЫ ЭЛЕКТРОБЕЗОПАСНОСТИ

- Перед техобслуживанием, выполняемым пользователем, необходимо отключить устройство от электросети.
- Используйте только удлинительные шнуры с водонепроницаемыми соединителями для наружной установки. Используйте только удлинительные шнуры, соответствующие мощности потребляемой устройством. Осмотрите удлинительный шнур перед использованием и замените его, если он поврежден. Используйте удлинительный шнур правильно; запрещается тянуть непосредственно за шнур для отключения устройства. Не допускайте контакта шнура с острыми предметами и источниками теплоты. Прежде чем вынуть шнур из мойки, необходимо вынуть штепсельную вилку из сетевой розетки.
- Не используйте устройство при повреждении сетевого шнура или важных компонентов устройства, например, предохранительных устройств, шлангов высокого давления, куркового выключателя.
- Использование неподходящего сетевого шнура может быть опасным.
- Во избежание поражения электротоком не допускайте намкания и контакта электрических соединений с землей. Не прикасайтесь к штепселю мокрыми руками.
- Правильно используйте сетевой шнур. Запрещается переносить мойку за сетевой шнур, вынимать штепсель из розетки, взявшись непосредственно за шнур. Не допускайте контакта шнура с источниками тепла, острыми предметами, маслами или подвижными компонентами оборудования. Незамедлительно произведите замену поврежденного сетевого шнура. При повреждении сетевого шнура повышается риск поражения электротоком.
- Необходимо производить периодический

осмотр и замену поврежденного сетевого шнура. Содержите ручки в чистоте, не допускайте попадания на них масла или жира.

4 ПРАВИЛА ТЕХНИКИ БЕЗОПАСНОСТИ ПРИ РАБОТЕ С МОЙКОЙ ВЫСОКОГО ДАВЛЕНИЯ

- Перед использованием устройства тщательно изучите инструкции по технике безопасности.
- Во избежание риска возникновения травм запрещается эксплуатация устройства в непосредственной близости от детей, животных и посторонних лиц.
- Перед эксплуатацией устройства изучите способы его остановки и срабатывания давления. Изучите все контрольные элементы устройства.
- Во время использования устройства не теряйте бдительность.
- Запрещается использовать устройство в состоянии крайней усталости, алкогольного или наркотического опьянения.
- Убедитесь, что в рабочей зоне отсутствуют посторонние лица.
- Не переусердствуйте при работе с устройством. Эксплуатируйте устройство, находясь в устойчивом положении на протяжении всего процесса эксплуатации.
- При работе с мойкой соблюдайте все инструкции по технике безопасности.
- Данное устройство оснащено выключателем короткого замыкания на землю, встроенным в вилку силового кабеля. В случае замены вилки кабеля используйте только идентичные запасные части.
- Запрещается направлять струю воды на посторонних лиц – существует риск возникновения серьезных травм.
- Держите двигатель подальше от горючих материалов и других опасных материалов.
- Содержите устройство в чистоте, не допускайте попадания на нее масла и жира. Очищайте устройство с помощью чистой ткани. Запрещается использовать тормозные жидкости, бензин, нефтепродукты или любые растворители для очистки устройства.












ПРЕДУПРЕЖДЕНИЕ

Во избежание риска возникновения травм от поражения электротоком следите за тем, чтобы влага

не попадала на соединения. Размещайте соединения выше поверхности земли. Запрещается трогать вилки и розетки мокрыми и влажными руками.




5 СИМВОЛЫ, ИСПОЛЬЗУЕМЫЕ НА ОБОРУДОВАНИИ

На данном устройстве могут быть размещены некоторые из следующих символов. Необходимо ознакомиться с ними и понять их значение. Эта информация повысит качество вашей работы с устройством и сделает ее более безопасной.




Символ	Объяснение
	Перед использованием устройства внимательно прочтите все инструкции, придерживайтесь инструкций и правил по технике безопасности.
	Не используйте устройство во время дождя (грозы).
	Используйте защитные очки.
	Чтобы исключить риск повреждения или травмирования, запрещается направлять струю воды на людей или домашних животных. Негерметичные шланги и незатянутый крепеж могут привести к травмированию кожных покровов струей. Не беритесь за шланги или места креплений руками.
	Чтобы уменьшить риск получения травмы от отдачи при включении устройства, надежно удерживайте распылитель обеими руками.
	Нарушение требований о соблюдении устройства в сухих средах и ТБ может привести к поражению электротоком.
	Топливо и его пары взрывоопасны и могут привести к сильным ожогам или смерти.
	Внимание! Запрещается направлять пистолет на людей, животных, корпус устройства, блок питания или электроприборы.
	Устройство не предназначено для подключения к водопроводу питьевой воды без обратного клапана.
	Разрешается устанавливать мойку только на ровную горизонтальную поверхность. Запрещается поднимать мойку с опорной поверхности во время работы устройства.
	Во время работы мойки запрещается подносить руки и ноги к устройству.

6 УРОВНИ РИСКА

Сигнальные слова, указывающие на степень риска, связанную с использованием данного устройства, а также их значения.

СИМВОЛ	СИГНАЛЬНОЕ СЛОВО	ОБЪЯСНЕНИЕ
	ОПАСНОСТЬ	Указывает на чрезвычайно опасную ситуацию, которая, если ее не предотвратить, может стать причиной смертельного случая или жизненно опасной травмы.
	ПРЕДУПРЕЖДЕНИЕ	Указывает на возможно опасную ситуацию, которая, если ее не предотвратить, может стать причиной смертельного случая или жизненно опасной травмы.
	ВНИМАНИЕ	Указывает на возможно опасную ситуацию, которая, если ее не предотвратить, может стать причиной умеренно опасной травмы или травмы средней тяжести.
	ВНИМАНИЕ	(Без символа предупреждения об опасности) Указывает на ситуацию, которая может стать причиной повреждения оборудования или материалов.

7 УТИЛИЗАЦИЯ

	<p>Отдельный сбор отходов. Данное устройство не предназначено для утилизации в числе обычных бытовых отходов. Поэтому, если возникает необходимость в замене устройства или утилизации (когда в его использовании больше нет необходимости), не следует размещать его среди обычных бытовых отходов. Данное устройство должно утилизироваться отдельно. Отдельный сбор использованных устройств и упаковки позволит отправить материалы на переработку для повторного применения. Использование переработанных материалов помогает предотвратить загрязнение окружающей среды и снижает требования к исходным материалам.</p> <p>По истечении срока годности аккумуляторы необходимо утилизировать с соблюдением определенных мер предосторожности для окружающей среды. Аккумулятор содержит материалы, представляющие опасность как для людей, так и для окружающей среды. В связи с этим необходимо обеспечить удаление и утилизацию данных материалов на специальном оборудовании, предназначенном для переработки литий-ионных аккумуляторов.</p>
	
	

8 СБОРКА

8.1 ПОДКЛЮЧЕНИЕ К ИСТОЧНИКАМ ПИТАНИЯ

Мойка высокого давления оснащена высокоэффективным электрическим двигателем. Устройство следует подключать к сети питания исключительно с напряжением 230 В, 50 Гц переменного тока (домашняя электросеть). Значительный спад напряжения в сети может вызвать снижение мощности и перегрев двигателя.

8.2 РАСПАКОВКА УСТРОЙСТВА

⚠ ПРЕДУПРЕЖДЕНИЕ

Перед использованием удостоверьтесь, что сборка устройства произведена правильно.

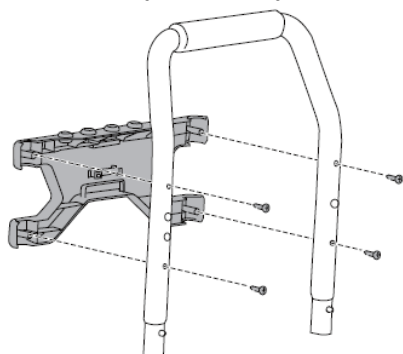
⚠ ПРЕДУПРЕЖДЕНИЕ

- Не работайте с устройством, если его детали имеют повреждения.
- Не используйте устройство в случае отсутствия каких-либо деталей.
- В случае повреждения или отсутствия каких-либо деталей, обратитесь в Авторизованный Сервисный Центр.

1. Откройте упаковку.
2. Прочтите документацию, входящую в комплект поставки.
3. Извлеките из коробки все неустановленные детали.
4. Извлеките устройство из коробки.
5. Утилизируйте коробку и упаковку в соответствии с местными нормативами.

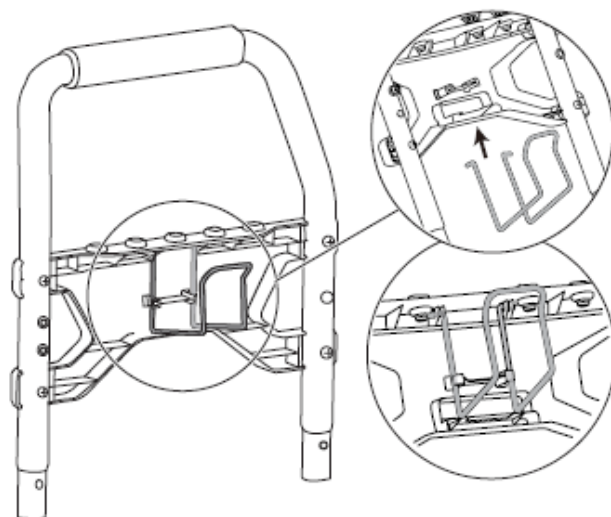
8.3 УСТАНОВКА ПЕРЕДНЕЙ ПАНЕЛИ

1. Совместите пазы для винтов, расположенные на передней панели, с соответствующими отверстиями на верхней ручке.
2. Пропустите винты через отверстия в соответствующие втулки и затяните их.



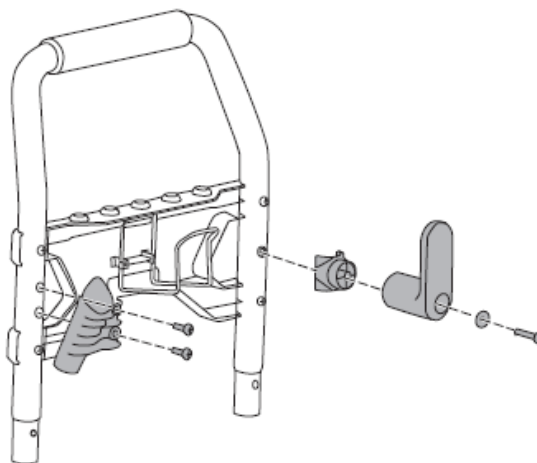
8.4 УСТАНОВКА ДЕРЖАТЕЛЯ ШЛАНГА ВЫСОКОГО ДАВЛЕНИЯ

1. Поместите концы шланга высокого давления в зажимы, расположенные за передней панелью, и крепко зафиксируйте их.



8.5 УСТАНОВКА ДЕРЖАТЕЛЯ ДЛЯ ПИСТОЛЕТА И ШНУРА ПИТАНИЯ

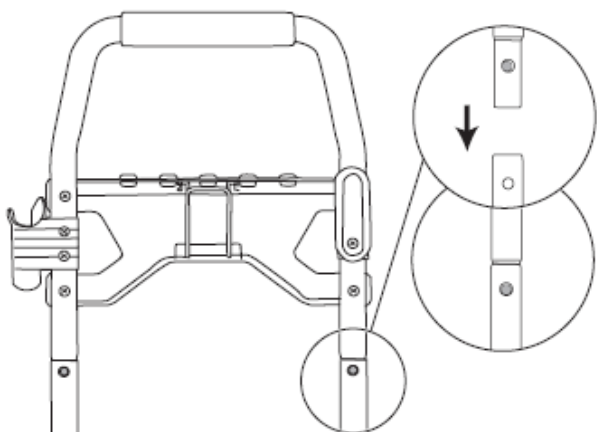
1. Установите держатель для пистолета, шнура питания и соответствующее крепление на верхнюю ручку.
2. Пропустите винты через отверстия в соответствующие втулки и затяните их.



8.6 УСТАНОВКА ВЕРХНЕЙ РУЧКИ

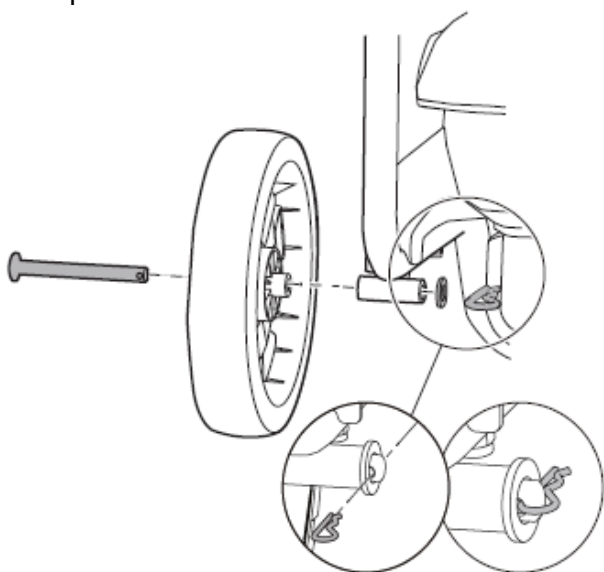
1. Зажмите и удерживайте фиксирующие кнопки на верхней ручке.
2. Поместите верхнюю ручку в нижнюю

ручку. Установка верхней ручки на штатное место будет сопровождаться хорошо слышимым щелчком.



8.7 УСТАНОВКА КОЛЕС

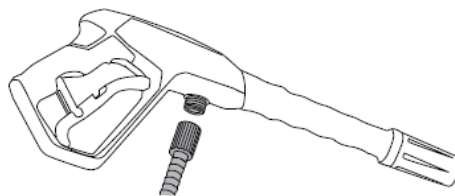
1. Вставьте ось в отверстие в колесе.
2. Приподнимите угол мойки высокого давления, чтобы вставить ось в кронштейн, расположенный на раме мойки.
3. Наденьте плоскую шайбу на ось.
4. Зафиксируйте ось шпилькой, продев ее в отверстие на оси.



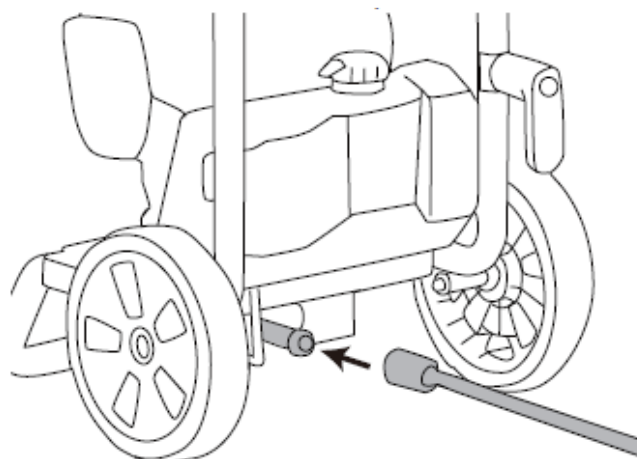
5. Повторите шаги 1-4 для установки второго колеса.

8.8 УСТАНОВКА ШЛАНГА ВЫСОКОГО ДАВЛЕНИЯ

1. Размотайте шланг высокого давления, установите и зафиксируйте один конец на резьбовом разьеме пистолета.



2. Установите и затяните другой конец шланга высокого давления на выходном резьбовом разьеме устройства.



8.9 ПОДКЛЮЧЕНИЕ УСТРОЙСТВА К ИСТОЧНИКУ ВОДОСНАБЖЕНИЯ

Для удобства эксплуатации используйте спиральный садовый шланг (не входит в комплект).

⚠ ПРЕДУПРЕЖДЕНИЕ

При работе со шлангом удостоверьтесь, что он свободно перемещается.

⚠ ПРЕДУПРЕЖДЕНИЕ

- Забор воды осуществляется из водопровода
- Запрещается использовать горячую воду
- Запрещается использовать воду из прудов или водоемов

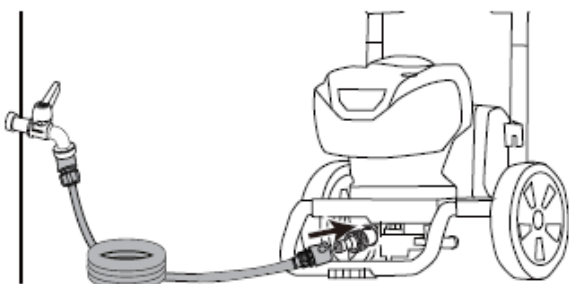
⚠ ПРЕДУПРЕЖДЕНИЕ

Подключение садового шланга к источнику водоснабжения производится согласно местным правилам и нормам. Разрешается выполнять прямое подключение через приемный резервуар или обратный клапан.

⚠ ВНИМАНИЕ

Перед подключением садового шланга осмотрите фильтр на впускном соединителе.

- При повреждении фильтра запрещается использовать устройство до его замены.
- При загрязнении фильтра необходимо его очистить.
- Рекомендуется использовать дополнительный фильтр тонкой очистки воды (в комплект не входит). Последовательность установки, следующая: садовый шланг – фильтр грубой очистки (поставляется с устройством) – фильтр тонкой очистки. Фильтр тонкой очистки для мойки высокого давления является стандартным изделием, его можно приобрести в магазинах, торгующих садовой техникой.



1. Растяните садовый шланг (не входит в комплект поставки).
2. Пусть вода течет через садовый шланг в течение 30 секунд.
3. Отключите подачу воды.
4. Установите и закрепите второй конец садового шланга на впускном разьеме для подключения воды (8).

⚠ ВНИМАНИЕ

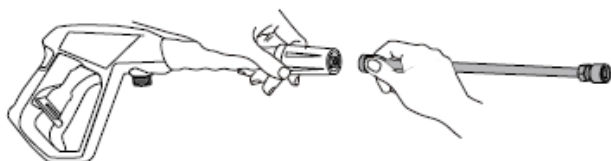
Расстояние между впускным разъемом и источником водоснабжения должно составлять не менее 3 м.

8.10 УСТАНОВКА ТРУБКИ ПИСТОЛЕТА

⚠ ВНИМАНИЕ

Перед установкой трубки пистолета включите подачу воды, направьте конец пистолета в безопасную зону (без посторонних лиц, животных и хрупких конструкций), разблокируйте и зажмите курок, чтобы очистить насосную систему от воздуха и загрязнений.

Совместите трубку пистолета с самим пистолетом. Затяните руками.



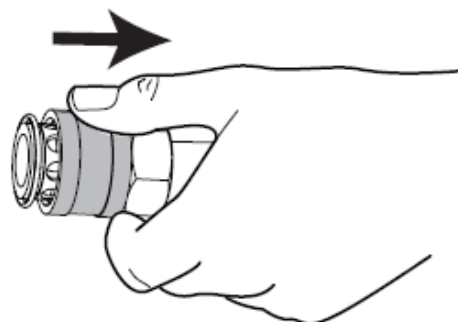
8.11 УСТАНОВКА И ЗАМЕНА НАСАДКИ

8.11.1 ТИПЫ НАСАДОК

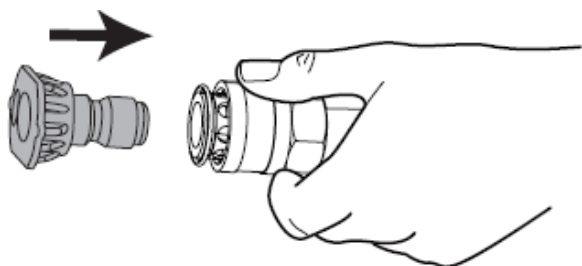
РУКОВОДСТВО ПО ВЫБОРУ НАСАДКИ		
Насадки высокого давления		Желтая насадка обеспечивает достаточно сильное давление. Типичные применения: удаление грязи, плесени, краски. Должна применяться с аккуратностью.
		Зеленая насадка – универсальная, может использоваться, например, для «сметания» листьев или мусора, мытья различных поверхностей.
		Белая насадка с малым давлением для легкой и деликатной мойки, например, для деревянных поверхностей.
		Турбо насадка (ротационная насадка) Струя из насадки описывает круги, удаляя въевшуюся грязь.
Насадки низкого давления		Черная насадка для нанесения моющего средства. Моющее средство наносится при низком давлении для его максимальной эффективности. При помощи этой мойки нельзя наносить моющее средство под высоким давлением!

8.11.2 УСТАНОВКА НАСАДКИ

1. Оттяните и удерживайте быстроразъемную муфту на трубке пистолета.



2. Поместите выбранную насадку на трубку.



3. Отпустите быстроразъемную муфту, чтобы установить насадку.

Примечание: Аккуратно подержайте насадку, чтобы удостовериться, что она зафиксировалась на штатном месте.

9 ЭКСПЛУАТАЦИЯ

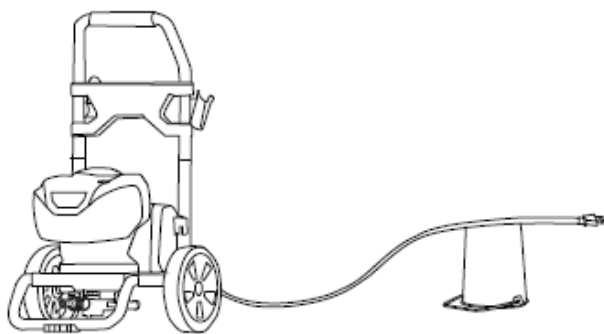
⚠ ПРЕДУПРЕЖДЕНИЕ

Перед использованием убедитесь в степени затяжки всех соединений и крепежей, а также в отсутствии протечек.

10 ПЕРЕД НАЧАЛОМ РАБОТ

10.1 МЕРЫ ПРЕДОСТОРОЖНОСТИ

При низком расположении розетки электропитания и использовании мойки на неровной поверхности следует предотвратить возможность стекания воды от мойки по шнуру питания к розетке. С этой целью можно расположить шнур как показано на рисунке.



⚠ ПРЕДУПРЕЖДЕНИЕ

Следите за тем, чтобы шнур питания находился ВНЕ рабочей зоны. Размещайте шнур питания таким образом, чтобы он не контактировал с древесиной, инструментами или иными объектами, препятствующими его движению во время эксплуатации устройства. Несоблюдение данной меры техники безопасности может привести к возникновению серьезных травм.

10.2 ИСПОЛЬЗОВАНИЕ МОЮЩЕГО СРЕДСТВА

⚠ ПРЕДУПРЕЖДЕНИЕ

Не используйте бытовые моющие средства, кислоты, щелочи, отбеливатели, растворители, легковоспламеняющиеся материалы или промышленные растворы, которые могут повредить насос.

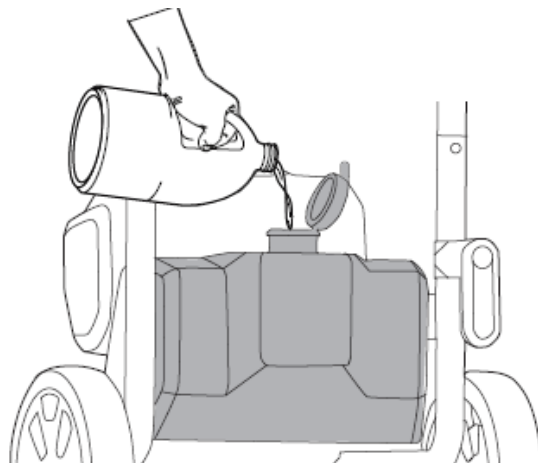
⚠ ПРЕДУПРЕЖДЕНИЕ

Для приготовления раствора следуйте инструкции на упаковке моющего вещества.

Примечание: При необходимости используйте воронку, чтобы моющее средство не пролилось. Очистите и просушите емкость от лишнего моющего средства после заполнения.

Примечание: Моющее средство может использоваться с данным устройством только при условии, что установлена черная насадка, предназначенная для моющего средства.

1. Поставьте устройство вертикально на устойчивую поверхность.
2. Откройте крышку емкости для моющего средства.
3. Залейте моющее средство в емкость.
4. Закройте крышку



Примечание: Избегайте разливов моющего средства и его высыхания на любых поверхностях.

11 ЗАПУСК УСТРОЙСТВА

⚠ ВНИМАНИЕ

Запрещается использовать устройство, не присоединенное к источнику водоснабжения.

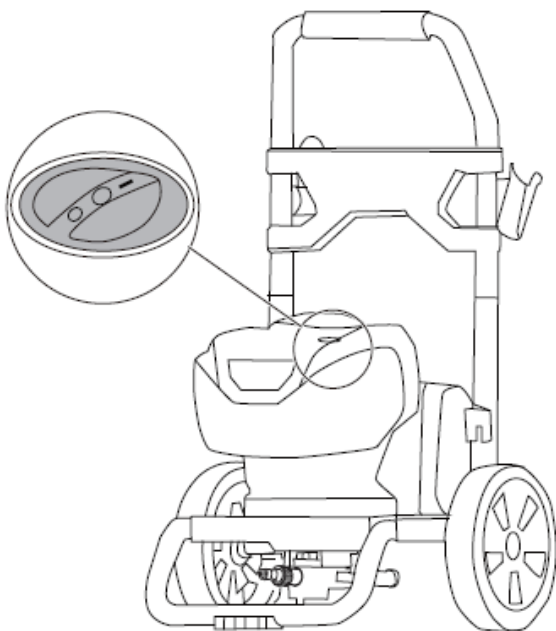
⚠ ВНИМАНИЕ

Перед запуском устройства:

1. Подключите водоснабжение.
2. Потяните курок пистолета, чтобы стравить давление.
3. Если струя воды, выходящая из пистолета, стабильная, отпустите курок пистолета.

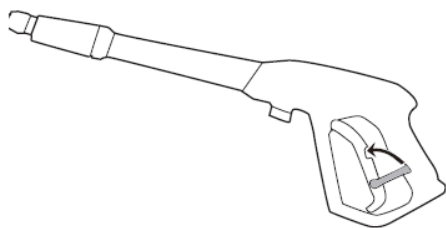
1. Подсоедините устройство к источнику питания.

2. Переведите выключатель в положение «ВКЛ.» (I)



3. Включите подачу воды.

4. Направьте пистолет-распылитель в область, свободную от посторонних лиц и хрупких конструкций, и поднимите рычажок блокировки курка пистолета вверх.



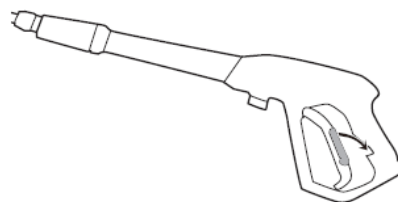
5. Нажмите на курок пистолета-распылителя.

⚠ ПРЕДУПРЕЖДЕНИЕ

Крепко удерживайте пистолет двумя руками. При нажатии на курок пистолет может дернуться из-за противодействующих сил. Несоблюдение этого требования может привести к потере контроля над пистолетом и причинению вреда себе и окружающим.

12 ОСТАНОВКА УСТРОЙСТВА

1. Отпустите курок пистолета.



2. Опустите рычажок блокировки курка пистолета вниз до щелчка.

3. Переведите выключатель в положение «ВЫКЛ.» (O)

4. Выключите подачу воды.

5. Отсоедините устройство от источника питания.

Примечание: Если устройство не используется, направьте пистолет-распылитель в область, свободную от посторонних лиц и хрупких конструкций, и потяните курок пистолета, чтобы стравить оставшееся давление из устройства.

13 ТЕХНИЧЕСКОЕ ОБСЛУЖИВАНИЕ

⚠ ПРЕДУПРЕЖДЕНИЕ

Перед началом технического обслуживания убедитесь, что:

- Мойка отключена от источника питания.
- все движущиеся части мойки неподвижны.
- вилка извлечена из источника питания.

⚠ ПРЕДУПРЕЖДЕНИЕ

Не используйте сильные растворители или мощные средства для очистки пластмассового корпуса или компонентов.

⚠ ПРЕДУПРЕЖДЕНИЕ

Не допускайте контакта тормозной жидкости, бензина, материалов на основе нефти с пластмассовыми элементами. Химические вещества могут привести к повреждению и порче пластмассовых компонентов.

⚠ ПРЕДУПРЕЖДЕНИЕ

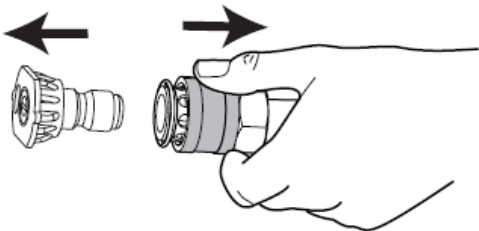
Заменяйте поврежденный кабель питания в авторизованном сервисном центре.

13.1 ОБСЛУЖИВАНИЕ НАСАДКИ

При длительном использовании устройства насадка может забиться - при нажатии курка ощущается пульсация струи.

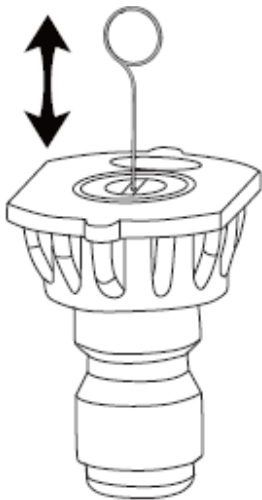
13.1.1 СНЯТИЕ НАСАДКИ

1. Потяните назад быстроразъемный соединитель на трубке пистолета.
2. Снимите насадку с трубки.



13.1.2 ОЧИСТКА НАСАДКИ

1. Для прочистки насадки воспользуйтесь специальным инструментом.



2. Промойте и устраните загрязнение из насадки с помощью садового шланга.
3. Установите чистую насадку на трубку пистолета.

14 ТРАНСПОРТИРОВКА И ХРАНЕНИЕ

⚠ ПРЕДУПРЕЖДЕНИЕ

Перед транспортировкой и хранением отсоедините шнур питания.

14.1 ТРАНСПОРТИРОВКА УСТРОЙСТВА

- Направьте трубку пистолета в безопасное направление.
- Перемещайте устройство, держась только за ручку.

14.2 ХРАНЕНИЕ УСТРОЙСТВА

⚠ ПРЕДУПРЕЖДЕНИЕ

Удостоверьтесь, что остатки воды удалены из пистолета, шланга высокого давления и помпы. Для удаления остатков воды из помпы: отсоедините садовый шланг подачи воды отсоедините шланг высокого давления. Допускается включить устройство на несколько секунд и подождать до тех пор, пока вода не перестанет выходить из выпускного разъема. Выключите устройство. Продолжительная работа помпы в таком режиме не допускается!

⚠ ПРЕДУПРЕЖДЕНИЕ

Убедитесь, что устройство находится в недоступном для детей месте.

Примечание: Используйте средство защиты помпы от замерзания при хранении в зимний период.


- Отсоедините садовый шланг от устройства.
- Смотайте шланг высокого давления.
- Очистите корпус и пластмассовые компоненты устройства влажной и мягкой тканью.
- Убедитесь, что на устройстве нет незакрепленных или поврежденных деталей. Если необходимо, выполните следующие действия/инструкции:
 - замените поврежденные детали.
 - затяните болты.
 - обратитесь к специалисту авторизованного сервисного центра.
- **Храните устройство в сухом, изолированном и защищенном от низких температур (незамерзающем) помещении.**

15 ВЫЯВЛЕНИЕ И УСТРАНЕНИЕ НЕИСПРАВНОСТЕЙ

ПРОБЛЕМА	ВОЗМОЖНАЯ ПРИЧИНА	РЕШЕНИЕ
Двигатель не запускается.	Выключатель питания выключен.	Переведите выключатель в положение «ВКЛ.» ().
	Шнур электропитания не подключен к сети.	Присоедините шнур питания к источнику электропитания.
	Электрические розетки не подают достаточную мощность.	Воспользуйтесь другой розеткой.
	Сработал автоматический выключатель.	Дайте ему остыть и повторно запустите устройство.
	Выключатель включен, но не нажат курок пистолета.	Нажмите на курок пистолета.
	В устройстве не поддерживается высокое давление.	Диаметр садового шланга слишком мал.
Садовый шланг засорен.		Удостоверьтесь, что садовый шланг не засорен.
Неудовлетворительное водоснабжение.		Полностью откройте водопроводный кран.
Насадка не установлена на трубку пистолета-распылителя.		Установите насадку трубку пистолета-распылителя.
Загрязнилось впускное отверстие фильтра.		Извлеките фильтр и промойте его теплой водой.
Перепад давления на входе.	Неудовлетворительное водоснабжение.	Откройте водопроводный кран полностью. Удостоверьтесь, что садовый шланг не засорен.
	Помпа подсасывает воздух.	1. Убедитесь в исправности шлангов и крепежа. 2. Отключите устройство. 3. Нажимайте на курок, пока выходящая из насадки струя не стабилизируется.
	Засорилось впускное отверстие фильтра.	Извлеките фильтр и промойте его теплой водой.
	Низкое напряжение питания.	Убедитесь, что к цепи подключена только мойка.
	Пистолет, шланг или распылитель забились известковым налетом.	Наполните емкость для моющего средства для спиртовым уксусом.

Двигатель работает, но мойка не запускается.	Низкое напряжение питания.	Убедитесь, что к цепи подключена только мойка.
	В системе имеется остаточное давление.	1. Остановите мойку. 2. Сравите давление, нажав на курок пистолета. 3. Запустите мойку
	Проблема с удлинительным проводом (в комплект не входит).	Отсоедините удлинительный провод и подключите мойку напрямую к розетке.
	Мойка долгое время не используется.	Обратитесь к специалисту авторизованного сервисного центра.
Отсутствует вода.	Трение между деталями устройства. Слышится жужжание.	1. Отключите подачу воды. 2. Включите устройство на 2–3 секунды. 3. Повторите этот шаг несколько раз подряд.
	Подача воды отключена.	Включите подачу воды.
	Садовый шланг засорен.	Удостоверьтесь, что садовый шланг не засорен.

16 ТЕХНИЧЕСКИЕ ДАННЫЕ

Номинальное напряжение	230 В ~ 50 Гц
Номинальное давление	160 бар
Максимальное давление	180 бар
Номинальная мощность	1800 Вт
Номинальный расход воды	5,3 л/мин
Максимальный расход воды	8 л/мин
Максимальное давление воды на входе	0,7 МПа
Максимальная температура воды на входе	40 °С
	Конструкция с двойной изоляцией

17 ГАРАНТИЙНЫЕ ОБЯЗАТЕЛЬСТВА

Срок гарантийного обслуживания на инструменты ТМ GREENWORKS составляет:

- 3 года (36 месяцев) для изделий и зарядных устройств, используемых владельцами для личных (некоммерческих) нужд;
- 2 года для аккумуляторных батарей, используемых владельцами для личных (некоммерческих) нужд;
- 1 год (12 месяцев) для всей профессиональной техники серии 82В,

включая изделия, аккумуляторные батареи (АКБ) и зарядные устройства (ЗУ), используемые в коммерческих целях и объемах;

Гарантийный срок исчисляется с даты продажи товара через розничную торговую сеть официальных дистрибуторов. Эта дата указана в кассовом чеке или гарантийном талоне, подтверждающем факт приобретения инструмента, зарядного устройства или АКБ. В случае устранения недостатков в течение гарантийного срока, гарантийный срок продлевается на период, в течение которого он не использовался потребителем. Гарантийные обязательства не подлежат передаче третьим лицам. ОГРАНИЧЕНИЯ. Гарантийное обслуживание покрывает дефекты, связанные с качеством материалов и заводской сборки инструментов ТМ GREENWORKS. Гарантийное обслуживание распространяется на инструменты, завезенные на территорию РФ начиная с 2015 года, через ООО «ГРИНВОРКСТУЛЗ», имеющие Гарантийный Талон или товарный чек, позволяющий произвести идентификацию изделия по модели, серийному номеру, коду, дате производства и дате продажи.

Гарантия Производителя не распространяется на следующие случаи:

1. Неисправности инструмента, возникшие в результате естественного износа изделия, его узлов, механизмов, а также принадлежностей, таких как: электрические кабели, ножи и режущие полотна, приводные ремни, фильтры, угольные щетки, зажимные устройства и держатели;
2. Механические повреждения, вызванные нарушением правил эксплуатации или хранения, оговорённых в Инструкции по эксплуатации;
3. Повреждения, возникшие вследствие ненадлежащего использования инструмента (использование не по назначению);
4. Повреждения, появившиеся в результате перегрева, перегрузки, механических воздействий, проникновения в корпус инструмента атмосферных осадков, жидкостей, насекомых или веществ, не

являющихся отходами, сопровождающими его применение по назначению (стружка, опилки);

5. Повреждения, возникшие в результате перегрузки инструмента, повлекшей одновременный выход из строя 2-х и более компонентов (ротор и статор, электродвигатель и другие узлы или детали). К безусловным признакам перегрузки изделия относятся, помимо прочих, появление: цветов побежалости, деформации или оплавления деталей и узлов изделия, потемнения или обугливания изоляции, повреждения проводов электродвигателя под воздействием высокой температуры;

6. Повреждения, возникшие из-за несоблюдения сроков технического обслуживания, указанных в Инструкции по эксплуатации;

7. Повреждения, возникшие из-за несоответствия параметров питающей электросети требованиям к электросети, указанным на инструменте;

8. Повреждения, вызванные очисткой инструментов с использованием химически агрессивных жидкостей;

9. Инструменты, прошедшие обслуживание или ремонт вне авторизованного сервисного центра (АСЦ) GREENWORKS TOOLS;

10. Повреждения, появившиеся в результате самостоятельной модификации или вскрытия инструмента вне АСЦ;

11. Ремонт, произведенный с использованием запчастей, сменных деталей или дополнительных компонентов, которые не поставляются ООО «ГРИНВОРКСТУЛЗ» или не одобрены к использованию этой компанией, а также на повреждения, появившиеся в результате использования неоригинальных запчастей;

12. ГАРАНТИЙНОЕ ОБСЛУЖИВАНИЕ. Для устранения неисправности, возникшей в течение гарантийного срока, Вы можете обратиться в авторизованный сервисный центр (АСЦ) GREENWORKS, указанному в Гарантийном Талоне, а также на сайте <https://greenworks-service.ru/service-centers/> Основанием для предоставления услуги по гарантийному обслуживанию в рамках данных

гарантийных обязательств является правильно оформленный гарантийный талон, содержащий информацию об артикуле, серийном номере, дате продажи инструмента, заверенный подписью и печатью Продавца. Если будет установлено, что поломка инструмента связана с нарушением гарантийных условий производителя, то Вам будет предложено произвести платное обслуживание в одном из АСЦ GREENWORKS.

Настоящие гарантийные обязательства подлежат периодическим обновлениям, чтобы соответствовать новой продукции компании.



Изготовитель: «Чанчжоу Глоуб Ко., Лтд.»

Адрес: 213000, Китайская Народная Республика, провинция Цзянсу, округ Чанчжоу, район Чжунлоу, шоссе Тсинганг, 65. Страна производства: Китай.

Официальное представительство и импортер в Российской Федерации и странах СНГ:
Общество с ограниченной ответственностью «ГРИНВОРКСТУЛС ЕВРАЗИЯ» (краткое название - ООО «ГРИНВОРКСТУЛС»)

Адрес: 119049, Российская Федерация, город Москва, Якиманский переулок, д.6. Телефон: +7-495- 221-8903

Импортер в Республику Беларусь:

Общество с ограниченной ответственностью «СКАНЛИНК»

Адрес: г. Минск, пер. Монтажников 4-й, 5-16.

Телефон: 234-99-99, Факс 238-04-04, e-mail: opt@scanlink.by

Запрещается выбрасывать электроинструмент вместе с бытовыми отходами!

Электроинструмент, отслуживший свой срок и не подлежащий восстановлению, должен утилизироваться согласно нормам, действующим в стране эксплуатации.

В других обстоятельствах:

- не выбрасывайте электроинструмент вместе с бытовым мусором;
- рекомендуется обращаться в специализированные пункты вторичной переработки сырья.

Серийный номер и дата производства указаны на этикетке устройства в формате:

XXXГГММДДXXXXXX, где ГГ – год, ММ – месяц, ДД – день, X – любые цифры.

ВНИМАНИЕ!!!

В случае прекращения электроснабжения либо при отключении инструмента от электросети снимите фиксацию (блокировку) выключателя и переведите его в положение «Выключено» для исключения дальнейшего самопроизвольного включения инструмента.