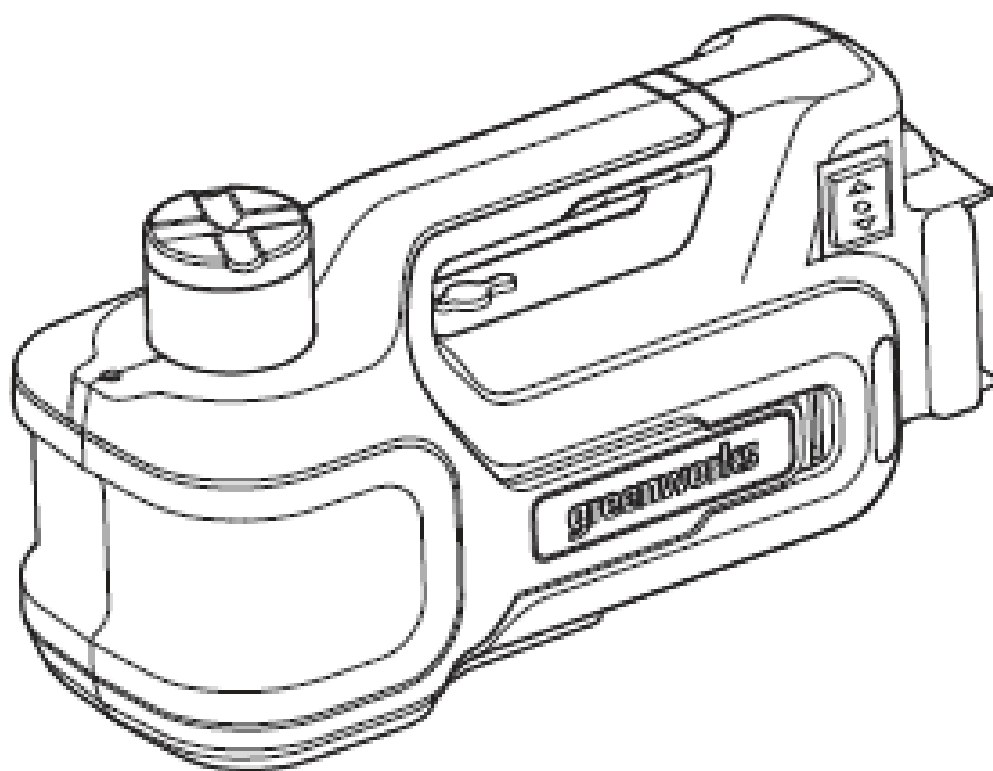


# greenworks

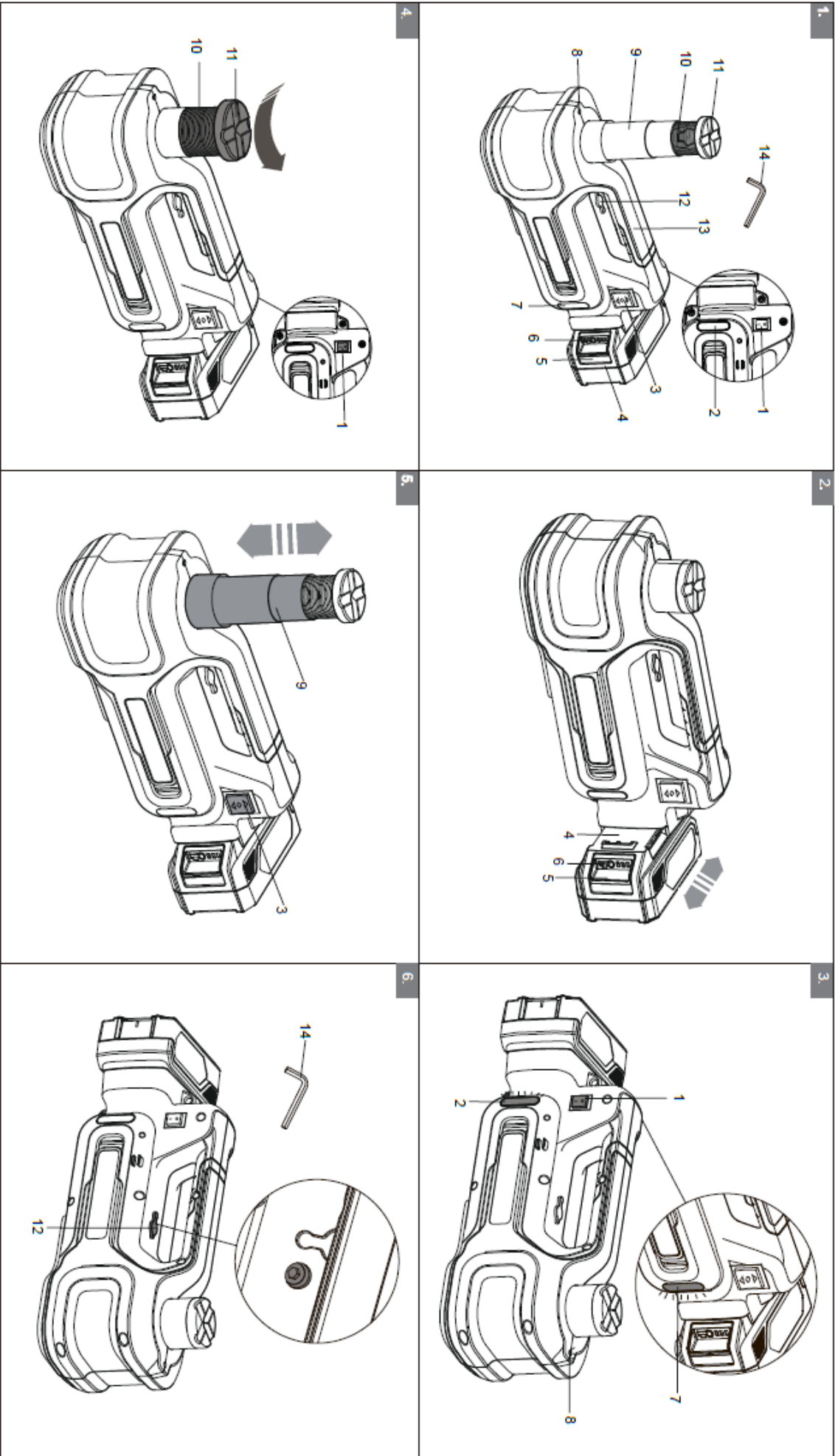
3401407  
G24JACK

## ДОМКРАТ ГИДРАВЛИЧЕСКИЙ АККУМУЛЯТОРНЫЙ 24В РУКОВОДСТВО ПО ЭКСПЛУАТАЦИИ



JKG301

<b>1. Описание.....</b>	<b>3</b>	4.1 Включение/выключение подсветки.....	5
1.1 Назначение.....	4	4.2 Эксплуатация домкрата.....	5
1.2 Общая схема.....	4	4.3 Использование клапана безопасности.....	5
1.3 Упаковочный лист.....	4	<b>5 Техническое обслуживание.....</b>	<b>5</b>
<b>2 Общие предупреждения по технике безопасности для инструмента с электрическим питанием.....</b>	<b>4</b>	5.1 Общее техническое обслуживание.....	5
<b>3 Сборка.....</b>	<b>4</b>	<b>6 Выявление и устранение неисправностей.....</b>	<b>6</b>
3.1 Распаковка устройства.....	4	<b>7 Технические данные.....</b>	<b>6</b>
3.2 Установка аккумуляторной батареи.....	4	<b>8 Гарантийные обязательства.....</b>	<b>6</b>
3.3 Снятие аккумуляторной батареи.....	5		
<b>4 Эксплуатация.....</b>	<b>5</b>		



# 1. ОПИСАНИЕ

## 1.1 НАЗНАЧЕНИЕ

Данное устройство используется для поднятия кузова автомобиля при замене колеса.

Устройство подходит для использования с семейными легковыми автомобилями, вездеходами, минивэнами. Современный и стильный дизайн дополняют передовые технологии устройства с питанием от аккумуляторной батареи. Домкрат быстро и практически бесшумно справляется с поставленной задачей и обеспечивает стабильный подъем.

**В целях обеспечения безопасности устройство оснащено функцией автоматической блокировки и механизмом защиты от перегрузок.** При отключении питания работающий домкрат зафиксирован в текущем положении и не опустится. При повторном подключении питания устройство продолжит свою работу. В целях обеспечения безопасности оператора можно также воспользоваться клапаном безопасности, чтобы опустить автомобиль на землю.

## 1.2 ОБЩАЯ СХЕМА

Рисунок 1.

1 Клавиша Вкл./Выкл	8 LED подсветка
2 Предупредительный сигнал	9 Шток
3 Переключатель направления (вверх-вниз)	10 Выдвижной винт
4 Аккумуляторная батарея (АКБ)	11 Опорная площадка
5 Кнопка разблокировки батареи	12 Клапан безопасности
6 Индикатор батареи	13 Ручка
7 Предупредительный сигнал	14 Ключ-шестигранник

## 1.3 УПАКОВОЧНЫЙ ЛИСТ

1. Гидравлический аккумуляторный домкрат
2. Ключ-шестигранник
3. Руководство по эксплуатации.

## 2 ОБЩИЕ ПРЕДУПРЕЖДЕНИЯ ПО ТЕХНИКЕ БЕЗОПАСНОСТИ ДЛЯ ИНСТРУМЕНТА С ЭЛЕКТРИЧЕСКИМ ПИТАНИЕМ

### ⚠ ПРЕДУПРЕЖДЕНИЕ

Прочтите все предупреждения по технике безопасности и все инструкции. Изучите все иллюстрации и технические характеристики, поставляемые вместе с изделием. Сохраните данные

инструкции для дальнейшего использования.

Сохраните инструкции по технике безопасности для дальнейшего использования и безопасной эксплуатации устройства.

*Термин «электроинструмент» в инструкции по технике безопасности относится к вашему электроинструменту, используемому в качестве источника питания литий-ионную аккумуляторную батарею (АКБ) или питающемуся от электрической сети.*

## 3 СБОРКА

### 3.1 РАСПАКОВКА УСТРОЙСТВА

#### ⚠ ПРЕДУПРЕЖДЕНИЕ

Перед использованием удостоверьтесь, что сборка устройства произведена правильно.

#### ⚠ ПРЕДУПРЕЖДЕНИЕ

- Не работайте с устройством, если его детали имеют повреждения.
- Не используйте устройство в случае отсутствия каких-либо деталей.
- В случае повреждения или отсутствия каких-либо деталей, обратитесь в Авторизованный Сервисный Центр.

1. Откройте упаковку.
2. Прочтите документацию, входящую в комплект поставки.
3. Извлеките из коробки все неустановленные детали.
4. Извлеките устройство из коробки.
5. Утилизируйте коробку и упаковку в соответствии с местными нормативами.

#### ⚠ ПРЕДУПРЕЖДЕНИЕ

В целях персональной безопасности запрещается устанавливать в устройство аккумуляторный блок до его полной сборки.

### 3.2 УСТАНОВКА АККУМУЛЯТОРНОЙ БАТАРЕИ

Рисунок 2.

#### ⚠ ПРЕДУПРЕЖДЕНИЕ

- Если аккумуляторная батарея или зарядное устройство (ЗУ) повреждены, замените АКБ или зарядное устройство.
- Отключите устройство и дождитесь остановки двигателя, прежде чем устанавливать или снимать АКБ.
- Тщательно изучите и следуйте инструкциям руководства к АКБ и зарядному устройству (ЗУ).

1. Совместите выступы на АКБ с пазами в аккумуляторном отсеке.
2. Вставьте АКБ в аккумуляторный отсек так, чтобы она зафиксировалась.
3. Если вы услышали щелчок, АКБ установлена.

### 3.3 СНЯТИЕ АККУМУЛЯТОРНОЙ БАТАРЕИ

Рисунок 2.

1. Нажмите и удерживайте кнопку разблокировки батареи.
2. Извлеките АКБ из устройства.

## 4 ЭКСПЛУАТАЦИЯ

### ⚠ ПРЕДУПРЕЖДЕНИЕ

Запрещается использовать устройство с аксессуарами или компонентами, не рекомендованными производителем.

### 4.1 ВКЛЮЧЕНИЕ/ВЫКЛЮЧЕНИЕ ПОДСВЕТКИ

Рисунок 3.

1. Установите АКБ в устройство.
2. Нажмите нижнюю часть (I) клавиши Вкл./Выкл для включения подсветки.
3. LED подсветка всегда горит белым светом, предупредительные сигналы - мигающим желтым.
4. Для выключения подсветки нажмите верхнюю часть (O) клавиши Вкл./Выкл.

### 4.2 ЭКСПЛУАТАЦИЯ ДОМКРАТА

1. Припаркуйте автомобиль, выключите мотор и поставьте автомобиль на ручной тормоз.

Рисунок 5.

2. Проверьте, что клавиша Вкл./Выкл. на домкрате находится в положении «Выкл.» (O). В противном случае сперва переведите клавишу в положение «Выкл.» (O).
3. Установите АКБ.
4. Разместите домкрат сбоку от автомобильного колеса. Убедитесь, что центр опорной площадки находится на прямой линии с точкой контакта с шасси автомобиля.
5. Затем выверните выдвижной винт, чтобы площадка была как можно ближе к шасси автомобиля.
6. Переведите клавишу «Вкл./Выкл.» в положение «|».

### i ПРИМЕЧАНИЕ

Если вы хотите нажать переключатель направления (вверх-вниз), чтобы отрегулировать шток, вы должны убедиться, что клавиша Вкл./Выкл. находится в положении «|». В противном случае устройство не запустится.

Рисунок 5.

7. Нажмите и удерживайте верхнюю часть переключателя направления для подъема штока. Устройство запустится и будет работать до тех пор, пока расстояние между ав-

томобильной шиной и землей не составит примерно 5 см.

8. Верните переключатель направления в исходное положение.

### i ПРИМЕЧАНИЕ

В случае отсутствия подачи питания домкрат зафиксируется в текущем положении и не опустится.

9. После замены колеса нажмите и удерживайте нижнюю часть переключателя направления, чтобы опустить шток. Домкрат также начнет опускаться с постоянной скоростью.
10. Переведите клавишу «Вкл./Выкл.» в положение (O), чтобы выключить устройство.

### ⚠ ПРЕДУПРЕЖДЕНИЕ

Во время работы с домкратом убедитесь, что двигатель автомобиля заглушен. В противном случае автомобиль может соскочить с домкрата ввиду вибраций от двигателя или вращений колес.

В целях обеспечения безопасности различных типов автомобилей домкрат при использовании должен иметь фиксированное положение.

Домкрат нельзя использовать для поддержки бамперов, балок и других деталей.

Во время замены колес пассажиры не должны находиться в автомобиле, так как их движение может привести к тому, что автомобиль соскользнет с домкрата.

### 4.3 ИСПОЛЬЗОВАНИЕ КЛАПАНА БЕЗОПАСНОСТИ

Рисунок 6.

1. В случае отсутствия подачи питания и невозможности опускания штока снимите головку клапана безопасности.
2. С помощью ключа-шестигранника ослабьте клапан безопасности так, чтобы шток вернулся в первоначальное положение.
3. Затяните клапан безопасности.

## 5 ТЕХНИЧЕСКОЕ ОБСЛУЖИВАНИЕ

### 5.1 ОБЩЕЕ ТЕХНИЧЕСКОЕ ОБСЛУЖИВАНИЕ

- Настоящее устройство не требует замены масла в течение всего срока службы.
- Устройство следует обслуживать и чинить в соответствии с инструкциями производителя. Такое обслуживание и ремонт должны производиться квалифицированным и специально обученным персоналом.
- Запрещается вносить какие-либо изменения или модификации в устройство. Такие модификации и изменения могут стать причиной несоответствия устройства

стандартам качества и привести к возникновению травм или причинению ущерба.

- Своевременно очищайте поверхность устройства от грязи и пыли. Не используйте растворители при очистке деталей из пластика. Большинство поверхностей подвержено повреждениям при использовании различных типов растворителей. Используйте чистую ткань для удаления грязи, пыли, масла, жира и т. д.
- Перед каждым использованием дайте устройству поработать несколько минут на холостом ходу, чтобы проверить, что все функции устройства в рабочем состоянии.

## 6 ВЫЯВЛЕНИЕ И УСТРАНЕНИЕ НЕИСПРАВНОСТЕЙ

Проблема	Возможная причина	Решение
Устройство не запускается.	Клавиша «Вкл./Выкл.» повреждена.	Обратитесь в сервисный центр.
	Убедитесь, что положение клавиши «Вкл./Выкл.» соответствует выполняемой устройством функции.	Если клавиша «Вкл./Выкл.» находится в положении «О», переведите её в положение « ».
	Уровень заряда батареи низкий.	Зарядите АКБ.
Шток не поднимается.	Убедитесь, что положение клавиши «Вкл./Выкл.» соответствует выполняемой устройством функции.	Если клавиша «Вкл./Выкл.» находится в положении «О», переведите её в положение « ».
	Убедитесь, что нижний температурный порог соответствует указанному в диапазоне рабочих температур для данного устройства. (Диапазон рабочих температур от -20 до +50°С).	В случае, если нижний порог температуры слишком низкий, предварительно прогрейте домкрат, чтобы гидравлическое масло оттаяло.
	Устройство долгое время не использовалось, масло застыло.	Нажмите на нижнюю часть переключателя направления и удерживайте одну минуту. Затем нажмите на верхнюю часть переключателя направления.

Шток не опускается (происходит блокировка).	Убедитесь, что положение клавиши «Вкл./Выкл.» соответствует выполняемой устройством функции.	Если клавиша «Вкл./Выкл.» находится в положении «О», переведите её в положение « ».
	Устройство долгое время не использовалось, масло застыло.	Нажмите на верхнюю часть переключателя направления и удерживайте одну минуту. Затем нажмите на нижнюю часть переключателя направления.

## 7 ТЕХНИЧЕСКИЕ ДАННЫЕ

Напряжение	24 В
Грузоподъемность макс.	3,0 тонны
Высота подхвата	155 мм
Высота подъема макс.	445 мм
Вес (без АКБ)	4,23 кг
Модель АКБ	G24B2/G24B4 и другие модели серии BAG
Модель ЗУ	G24C/G24X2UC2/G24X2UC4 и другие модели серии CAG

## 8 ГАРАНТИЙНЫЕ ОБЯЗАТЕЛЬСТВА

Срок гарантийного обслуживания на инструменты TM GREENWORKS составляет:

- 3 года (36 месяцев) для изделий и зарядных устройств, используемых владельцами для личных (некоммерческих) нужд;
- 2 года для аккумуляторных батарей, используемых владельцами для личных (некоммерческих) нужд;
- 1 год (12 месяцев) для всей профессиональной техники серии 82В, включая изделия, аккумуляторные батареи (АКБ) и зарядные устройства (ЗУ), используемые в коммерческих целях и объемах;

Гарантийный срок исчисляется с даты продажи товара через розничную торговую сеть официальных дистрибуторов. Эта дата указана в кассовом чеке или гарантийном талоне, подтверждающем факт приобретения инструмента, зарядного устройства или АКБ. В случае устранения недостатков в течение гарантийного срока гарантийный срок продлевается на период, в течение которого он не использовался потребителем. Гарантийные обязательства не подлежат передаче третьим лицам. ОГРАНИЧЕНИЯ. Гарантийное обслуживание покрывает дефекты, связанные с качеством материалов и заводской сборки инструментов TM GREENWORKS. Гарантийное обслуживание распространяется на инструменты, за-

везенные на территорию РФ начиная с 2015 года, через ООО «ГРИНВОРКСТУЛС», имеющие Гарантийный Талон или товарный чек, позволяющий произвести идентификацию изделия по модели, серийному номеру, коду, дате производства и дате продажи.

Гарантия Производителя не распространяется на следующие случаи:

1. Неисправности инструмента, возникшие в результате естественного износа изделия, его узлов, механизмов, а также принадлежностей, таких как: электрические кабели, ножи и режущие полотна, приводные ремни, фильтры, угольные щетки, зажимные устройства и держатели;

2. Механические повреждения, вызванные нарушением правил эксплуатации или хранения, оговорённых в Инструкции по эксплуатации;

3. Повреждения, возникшие вследствие ненадлежащего использования инструмента (использование не по назначению);

4. Повреждения, появившиеся в результате перегрева, перегрузки, механических воздействий, проникновения в корпус инструмента атмосферных осадков, жидкостей, насекомых или веществ, не являющихся отходами, сопровождающими его применение по назначению (стружка, опилки);

5. Повреждения, возникшие в результате перегрузки инструмента, повлекшей одновременный выход из строя 2-х и более компонентов (ротор и статор, электродвигатель и другие узлы или детали). К безусловным признакам перегрузки изделия относятся, помимо прочих, появление: цветов побежалости, деформации или оплавления деталей и узлов изделия, потемнения или обугливания изоляции, повреждения проводов электродвигателя под воздействием высокой температуры;

6. Повреждения, возникшие из-за несоблюдения сроков технического обслуживания, указанных в Инструкции по эксплуатации;

7. Повреждения, возникшие из-за несоответствия параметров питающей электросети требованиям к электросети, указанным на инструменте;

8. Повреждения, вызванные очисткой инструментов с использованием химически агрессивных жидкостей;

9. Инструменты, прошедшие обслуживание или ремонт вне авторизованного сервисного центра (АСЦ) GREENWORKS TOOLS;

10. Повреждения, появившиеся в результате самостоятельной модификации или вскрытия инструмента вне АСЦ;

11. Ремонт, произведенный с использованием запчастей, сменных деталей или дополнительных компонентов, которые не поставляются ООО «ГРИНВОРКСТУЛС» или не

одобрены к использованию этой компанией, а также на повреждения, появившиеся в результате использования неоригинальных запчастей;

12. ГАРАНТИЙНОЕ ОБСЛУЖИВАНИЕ. Для устранения неисправности, возникшей в течение гарантийного срока, Вы можете обратиться в авторизованный сервисный центр (АСЦ) GREENWORKS, указанному в Гарантийном Талоне, а также на сайте <https://greenworks-service.ru/service-centers/>

Основанием для предоставления услуги по гарантийному обслуживанию в рамках данных гарантийных обязательств является правильно оформленный гарантийный талон, содержащий информацию об артикуле, серийном номере, дате продажи инструмента, заверенный подписью и печатью Продавца. Если будет установлено, что поломка инструмента связана с нарушением гарантийных условий производителя, то Вам будет предложено произвести платное обслуживание в одном из АСЦ GREENWORKS.

Настоящие гарантийные обязательства подлежат периодическим обновлениям, чтобы соответствовать новой продукции компании.



Изготовитель  
(см. табличку на устройстве):

«Гринворкс (Цзянсу) Ко., Лтд.»

Адрес: 213000, КНР, провинция Цзянсу, округ Чанчжоу, район Чжунлоу, шоссе Тсинганг, 65. Сделано в Китае.

или

Изготовитель: «ГРИН ВОРКС (Вьетнам) компани., ЛТД»

Адрес: P-1.1-P-1.2, No P-1, Транг Дуе Индастриал Зон, Динх Ву – Кат Хай экономик зон, Ан Дуонг Дистрикт, Хай Фонг сити, Вьетнам. Сделано во Вьетнаме.

Официальное представительство и импортер в Российской Федерации и странах СНГ:  
Общество с ограниченной ответственностью «ГРИНВОРКСТУЛС ЕВРАЗИЯ»  
(краткое название - ООО «ГРИН-ВОРКСТУЛС»)

Адрес:

119049, Российская Федерация, город Москва, Якиманский переулок, д.6.

Телефон: +7-495- 221-8903

Импортеры в Республику Беларусь:

Общество с ограниченной ответственностью «СКАНЛИНК»

Адрес: г. Минск, пер. Монтажников 4-й, 5-16. Телефон: 234-99-99, Факс 238-04-04, e-mail:

opt@scanlink.by

ООО «Мастер Гарден»,

Адрес: 220018, Республика Беларусь, г. Минск, ул. Шаранговича, д.7А,

т. +375(17)257-00-22, т.моб.+375(29)676-16-45, сайт: www.mastergarden.by

e-mail: mg@mastergarden.by, zhuravskiy@mastergarden.by

Запрещается утилизировать электроинструмент вместе с бытовыми отходами!

Электроинструмент, отслуживший свой срок и не подлежащий восстановлению, должен утилизироваться согласно нормам, действующим в стране эксплуатации.

В других обстоятельствах:

- не выбрасывайте электроинструмент вместе с бытовым мусором;
- для утилизации электроинструментов рекомендуется обращаться в специализированные пункты вторичной переработки сырья.

Серийный номер и дата производства указаны на этикетке устройства. Дата производства указана в формате: ММ/ГГГГ, где ММ – месяц, ГГГГ – год.