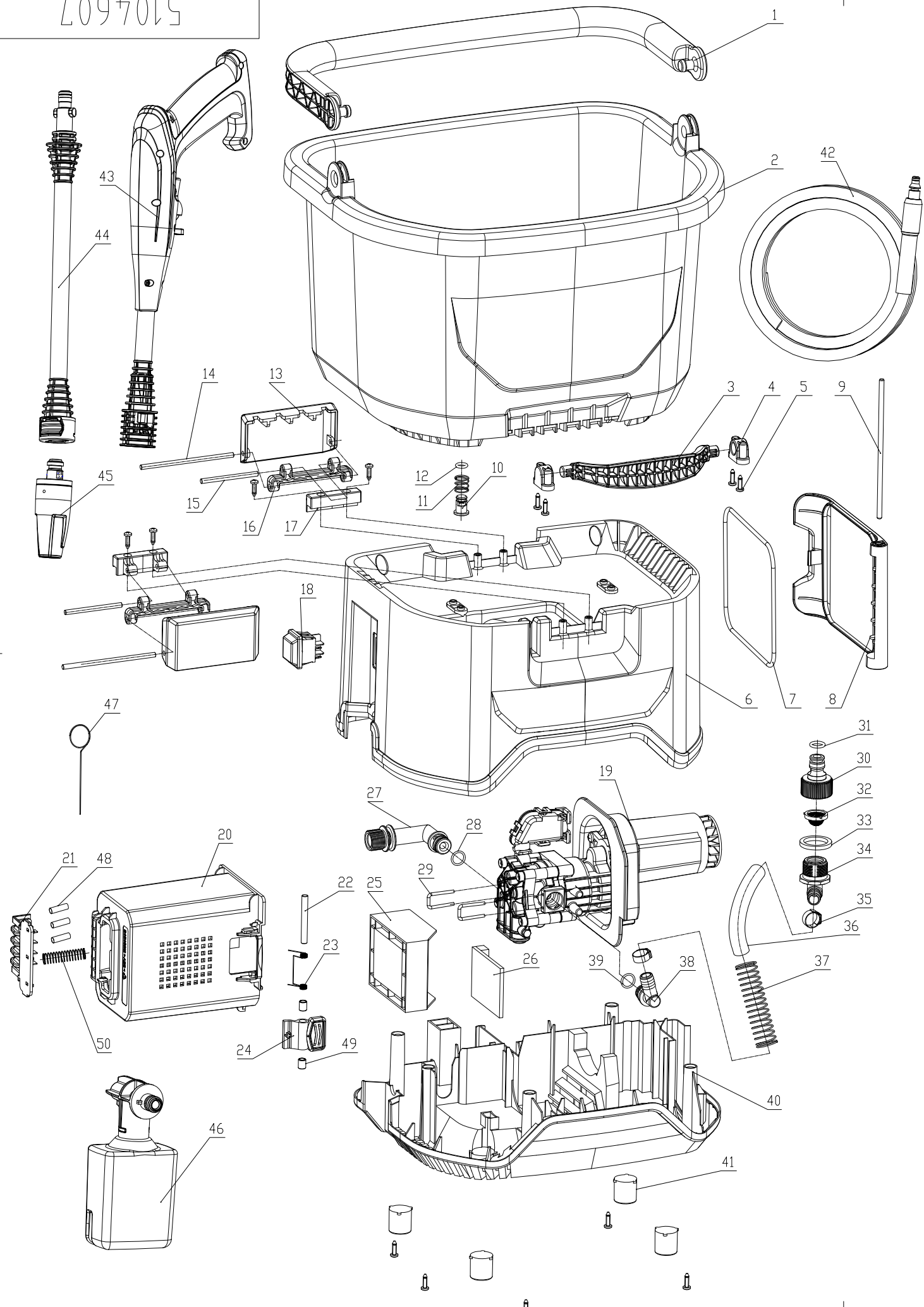


5104607



50	339051163	电池包顶出弹簧	1		
49	341211205	锁钮轴套	2	PA6-G30	
48	30307301	双层热缩管φ5.5	6CM		
47	332011829	通针(加长)	1		
46	312022587	G1皂液壶组件	1		
45	312042587	欧款可调压喷嘴	1		
44	312012587	OPP枪杆组件	1		
43	312002587	OPP枪柄组件	1		
42	312002589	高压管	1	6M	
41	342023212	脚垫	4	NBR	
40	341153212	下壳	1	PP-35090	
39	34219301A	O形圈	1	12.5*1.8G	
38	34116365	进水接头2	1		
37	33902365	进水管弹簧	1		
36	349003212	进水软管	1		
35	33911302A	单耳无板卡箍	2		
34	341461628	进水接头1	1		
33	342013212	进水垫片	1	NBR	
32	31901677	球面进水滤网	1		
31	34210304A	O形圈	1	11.5*2.65	
30	341111827	快速进水接头	1		
29	33307671	U型销	2		
28	34213301A	O形圈	1	13.5*1.8	
27	331313212	出水接头	1	A360	
26	311503213	DC60V有刷PCB控制板	1	PP	
25	341123212	PCB板盒子	1	PP	
24	34110811-2	电池包按钮	1		
23	339061205-1	电池包按钮扭簧	1		
22	332131205	电池包按钮固定轴	1		
21	341101075	电池包插片座	1		
20	341003213	60V电池盒	1	ABS	
19	311113212	电机泵组件	1		
18	363003212	电源开关	1		
17	341053212	锁扣固定座	2	PP+GF30	
16	341063212	锁扣转件	2	PP+GF30	
15	332013212	锁扣短轴	2	Q235	
14	332003212	锁扣长轴	2	Q235	
13	341043212	锁扣	2	PP+GF30	
12	342003212	O形圈	1	7.5*2.65NBR	
11	339003212	进水弹簧	1	SUS304	
10	341023212	进水芯	1	PA6+GF30	
9	332023212	盒盖转轴	1	Q235	
8	341093212	电池包盖	1	ABS	
7	342033212	密封圈	1	EPDM	
6	341033212	上机壳	1	PP-35090	
5	322031635	十字槽盘头自攻螺钉	13	ST4.2*16	
4	341083212	提手固定座	2	PP+GF30	
3	341073212	机壳提手	1	PP+GF30	
2	341003212	水桶	1	PP-35090	
1	341013212	水桶提手	1	PA6+GF30	

借通用件登记

描图

校描

旧底图总号

签字

日期

序号	图号	名称	数量	材料	单件重量	总计重量	备注
组件							常州格力博集团
60V-爆炸图							
标记	处数	更改文件号	签字	日期	图样标记	重量	比例
设计		凌应堂	标准化				1:5
审核					共 页	第 页	5104607
工艺			日期				