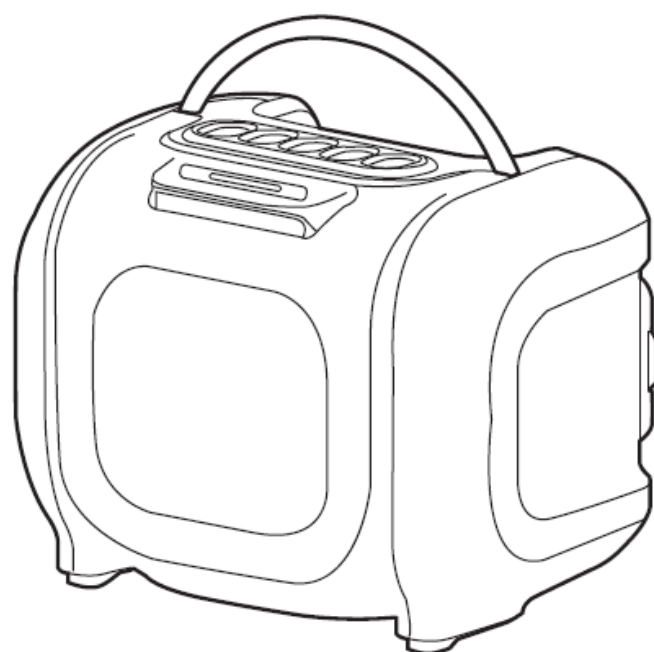


greenworks®

GPT-MNBS
3503107

БЕСПРОВОДНАЯ АКУСТИЧЕСКАЯ
СИСТЕМА АККУМУЛЯТОРНАЯ

ИНСТРУКЦИЯ ПО
ЭКСПЛУАТАЦИИ



PAG901



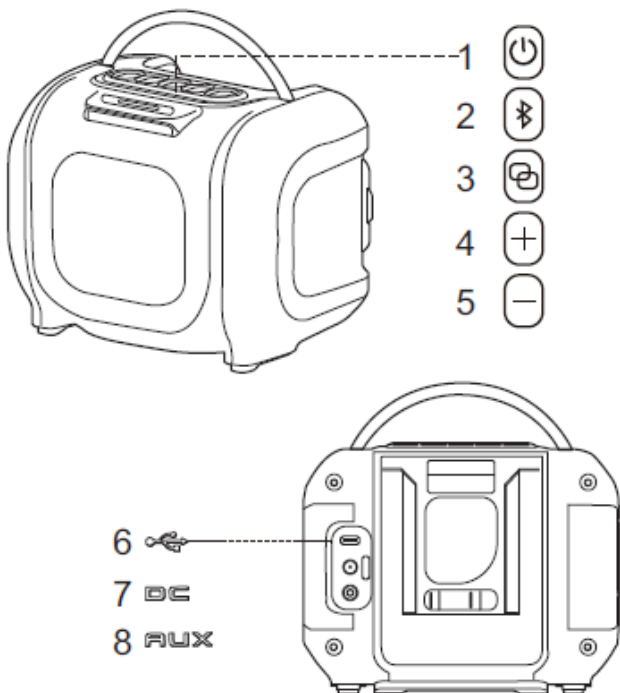
1. ОПИСАНИЕ	3	5.2 УСТАНОВКА АККУМУЛЯТОРНОЙ	
1.1 ИСПОЛЬЗОВАНИЕ	3	БАТАРЕИ.....	4
1.2 ОБЗОР	3	6 ЭКСПЛУАТАЦИЯ	5
2 ОБЩИЕ УКАЗАНИЯ ПО ТЕХНИКЕ		6.1 РЕЖИМ BLUETOOTH.....	5
БЕЗОПАСНОСТИ	3	6.2 РЕЖИМ СОПРЯЖЕНИЯ (TWS).....	5
3 СИМВОЛЫ, ИСПОЛЬЗУЕМЫЕ НА		6.3 ПОДКЛЮЧЕНИЕ ЧЕРЕЗ AUX-КАБЕЛЬ	6
ОБОРУДОВАНИИ.....	4	7 ТЕХНИЧЕСКОЕ ОБСЛУЖИВАНИЕ.....	6
4 УРОВНИ РИСКА	4	7.1 ОБЩАЯ ИНФОРМАЦИЯ ПО	
5 СБОРКА.....	4	ОБСЛУЖИВАНИЮ УСТРОЙСТВА.....	6
5.1 РАСПАКОВКА УСТРОЙСТВА.....	4	8 ВОЗМОЖНЫЕ НЕИСПРАВНОСТИ.....	6
		9 ТЕХНИЧЕСКИЕ ХАРАКТЕРИСТИКИ	7
		10 ГАРАНТИЙНЫЕ ОБЯЗАТЕЛЬСТВА.....	7

1. ОПИСАНИЕ

1.1 ИСПОЛЬЗОВАНИЕ

Эта акустическая система предназначена для воспроизведения звука. Она подключается к смартфонам, к планшетам или к другим устройствам через протокол Bluetooth. Пожалуйста, прочитайте инструкции и следуйте им перед использованием.

1.2 ОБЗОР



1 Кнопка ВКЛ/ВЫКЛ

Однократное нажатие для ВКЛ/ВЫКЛ устройства

2 Кнопка Bluetooth

- Однократное нажатие для ВКЛ/ПАУЗА.
- Нажмите и удерживайте 2 секунды для входа в режим подключения по Bluetooth
- Нажмите и удерживайте 8 секунд для сброса подключенных устройств.

3 Функциональная кнопка

- Однократное нажатие для входа или выхода в режим сопряжения (TWS).
- Двукратное нажатие для включения следующего трека.
- Трёхкратное нажатие для включения предыдущего трека.

4 Уровень звука + (плюс)

- Нажать для увеличения громкости
- Нажать и удерживать 3 секунды для быстрой настройки максимального уровня громкости.

5 Уровень звука – (минус)

- Нажать для уменьшения громкости.

- Нажать и удерживать 3 секунды для включения беззвучного режима.

6 Выходной порт USB-C

Для зарядки смартфонов, планшетов и прочих устройств.

7 Зарядный порт

Для подключения сетевого адаптера и работы устройства от сети переменного тока.

8 Порт AUX

Для подключения внешнего аудиоустройства к системе с помощью аудиокабеля с разъёмом 3,5 мм.

2 ОБЩИЕ УКАЗАНИЯ ПО ТЕХНИКЕ БЕЗОПАСНОСТИ

⚠ ПРЕДУПРЕЖДЕНИЕ

При использовании данного продукта всегда следует соблюдать основные меры предосторожности:



- 1 Изучите инструкции перед началом эксплуатации.
- 2 Не храните и не используйте данное устройство при температуре ниже 0°C или выше 45°C.
- 3 Не подвергайте устройство воздействию влаги.
- 4 Не используйте устройство в режиме перегрузки. Перегрузка может привести к возгоранию.
- 5 Не разбирайте и не модифицируйте устройство.
- 6 Не разбирайте устройство самостоятельно. Для ремонта обратитесь к квалифицированному специалисту по обслуживанию. Неправильная сборка может привести к пожару или травмам.
- 7 Не подвергайте устройство воздействию огня или чрезмерной температуры.
- 8 При использовании с детьми необходим тщательный контроль для снижения рисков.
- 9 Для обеспечения безопасности изделия, убедитесь, что во время обслуживания использовались только оригинальные детали


3 СИМВОЛЫ, ИСПОЛЬЗУЕМЫЕ НА ОБОРУДОВАНИИ

Символ	Объяснение
	Предупреждение безопасности Обозначает угрозу потенциально-го вреда здоровью оператору и иным лицам.
	Изучите инструкцию по эксплуатации В целях снижения риска возникновения повреждений или травм внимательно изучите инструкцию по эксплуатации перед использованием.
	Предупреждение об использовании во влажной среде Запрещается использовать устройство во время прохождения дождя (грозы).
	Обозначения возможности переработки С данным устройством используются никель-кадмиевые (Ni-Cd) и литий-ионные (Li-ion) аккумуляторы. Нормы местного или федерального законодательства могут запрещать утилизацию таких аккумуляторов вместе с бытовыми отходами. Обратитесь в уполномоченные органы за разъяснениями по переработке/утилизации таких аккумуляторов.
V	Вольт Напряжение
A	Ампер Сила тока
— — —	Постоянный ток Тип или характеристика тока.

4 УРОВНИ РИСКА

Уровни риска, характерные для этого устройства, можно проиллюстрировать с помощью указанных ниже сигнальных слов и соответствующих пояснений.

СИМВОЛ	ЗНАЧЕНИЕ	ОБЪЯСНЕНИЕ
	ОПАСНОСТЬ!	Указывает на непосредственно опасную ситуацию, которая, если ее не предотвратить, приведет к смерти или серьезным травмам.
	ПРЕДУПРЕЖДЕНИЕ!	Указывает на потенциально опасную ситуацию, которая, если ее не предотвратить, может привести к

	ВНИМАНИЕ!	смерти или серьезной травме.
	ВНИМАНИЕ!	Указывает на потенциально опасную ситуацию, которая, если ее не предотвратить, может привести к травмам легкой или средней степени тяжести.
	ВНИМАНИЕ!	(Без символа предупреждения о безопасности) Указывает на ситуацию, которая может привести к имущественному ущербу.

5 СБОРКА

5.1 РАСПАКОВКА УСТРОЙСТВА

ПРЕДУПРЕЖДЕНИЕ

Перед использованием удостоверьтесь, что сборка устройства произведена правильно.

ПРЕДУПРЕЖДЕНИЕ

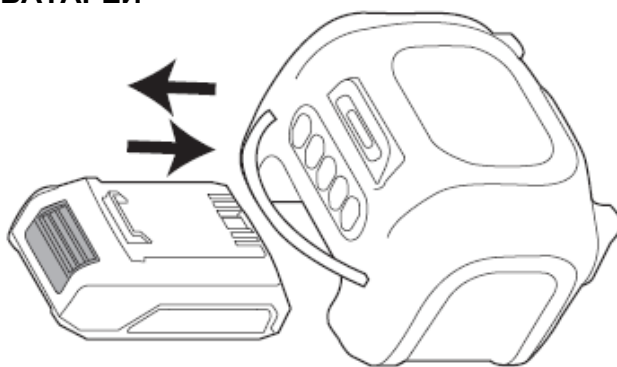
- Не работайте с устройством, если его детали имеют повреждения.
- Не используйте устройство в случае отсутствия каких-либо деталей.
- В случае повреждения или отсутствия каких-либо деталей, обратитесь в Авторизованный Сервисный Центр.

1. Откройте упаковку.
2. Прочтите документацию, входящую в комплект поставки.
3. Извлеките из коробки все неустановленные детали.
4. Извлеките устройство из коробки.
5. Утилизируйте коробку и упаковку в соответствии с местными нормативами.

ПРЕДУПРЕЖДЕНИЕ

Ради Вашей личной безопасности не вставляйте АКБ до полной сборки инструмента.

5.2 УСТАНОВКА АККУМУЛЯТОРНОЙ БАТАРЕИ

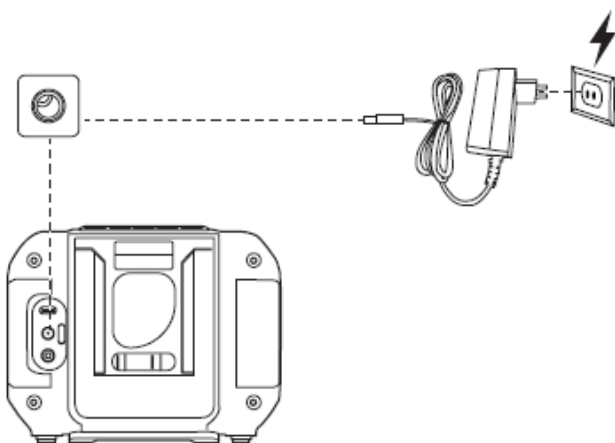


⚠ ПРЕДУПРЕЖДЕНИЕ

- Замените аккумуляторную батарею или зарядное устройство в случае их повреждения.
- Перед установкой аккумуляторной батареи убедитесь, что двигатель устройства остановлен, и что устройство находится в выключенном состоянии.
- Перед установкой аккумуляторной батареи внимательно прочтите соответствующие инструкции, приложенные к аккумуляторной батарее и зарядному устройству.

1. Совместите клеммы аккумуляторной батареи и приёмного порта устройства.
2. Перед началом использования устройства убедитесь, что аккумуляторная батарея плотно зафиксирована в приёмном порте.
3. Зафиксируйте аккумуляторную батарею в устройстве до щелчка, означающего, что аккумуляторная батарея расположена на штатном месте.

РЕКОМЕНДАЦИЯ: Данное устройство можно подключить напрямую к сети. Присоедините адаптер, поставляемый в комплекте, к розетке сети. Устройство автоматически перейдет на питание постоянным током.



i ПРИМЕЧАНИЕ

Адаптер не предназначен для зарядки аккумулятора. Для зарядки аккумулятора используйте зарядное устройство компании Greenworks.

⚠ ВНИМАНИЕ

Не размещайте акустическую систему на мокрых или грязных поверхностях.

6 ЭКСПЛУАТАЦИЯ

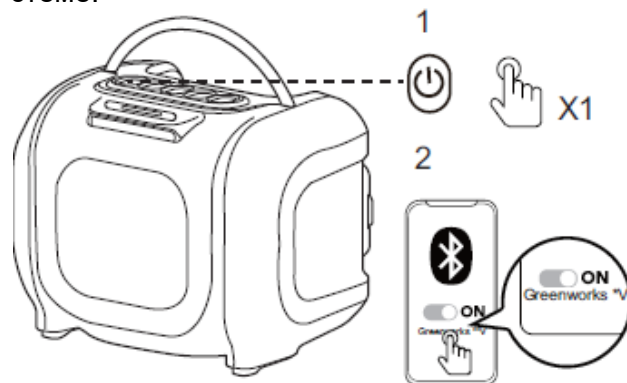
i ВАЖНО

Перед использованием устройства внимательно изучите предупреждения по технике безопасности и инструкцию по эксплуатации.

6.1 РЕЖИМ BLUETOOTH

Данная система оснащена возможностью подключения устройств через режим Bluetooth, что позволит Вам наслаждаться лю-

бимой музыкой, подключая устройства к системе.



1. Установите аккумуляторную батарею или подключите устройство к сети с помощью адаптера, идущего в комплекте.
2. Для включения устройства нажмите кнопку ВКЛ/ВЫКЛ.
3. Переведите устройство, которое Вы желаете подключить к системе, в режим Bluetooth. В выпавшем списке устройств выберите «Greenworks 24V».
4. В случае удачного сопряжения кнопка Bluetooth на акустической системе начнет постоянно гореть белым светом.
5. Нажимайте кнопку Bluetooth, чтобы запустить/остановить аудио.

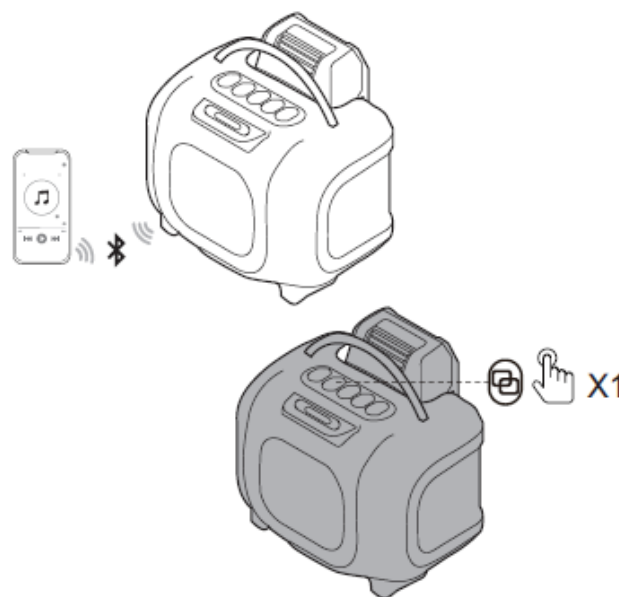
i ПРИМЕЧАНИЕ

Если Ваше устройство не видит акустическую систему, нажмите и удерживайте кнопку Bluetooth на акустической системе в течение 3 секунд, после чего вновь попробуйте установить сопряжение.

i ПРИМЕЧАНИЕ

Если ни одно устройство не подключено к акустической системе, она автоматически отключится спустя 10 минут.

6.2 РЕЖИМ СОПРЯЖЕНИЯ (TWS)



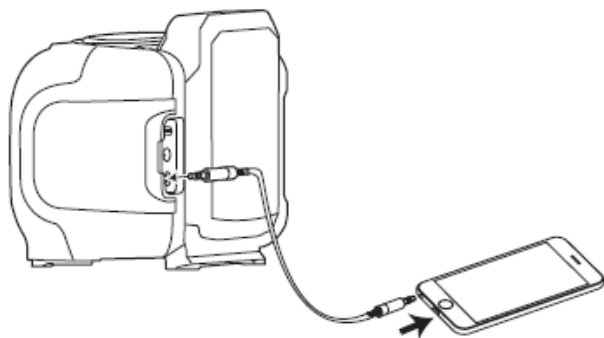
Эта система может подключаться по беспроводной связи к аналогичным устройствам Greenworks и создавать стереопару.

1. Включите устройство и подключите его к устройству с поддержкой Bluetooth.
2. Включите второе устройство и убедитесь, что оно находится на расстоянии не более 1 м от основного устройства.
3. Нажмите на функциональную кнопку основного устройства.
4. Индикатор на втором устройстве загорится ровным белым светом при успешном сопряжении.

i ПРИМЕЧАНИЕ

Если во второй системе имеется список ранее подключенных Bluetooth-устройств, нажмите и удерживайте кнопку Bluetooth в течение 3 секунд, затем нажмите функциональную кнопку, чтобы подключить первую систему.

6.3 ПОДКЛЮЧЕНИЕ ЧЕРЕЗ AUX-КАБЕЛЬ



1. Включите устройство.
2. Присоедините внешнее звуковое устройство к системе с помощью аудиокабеля 3,5 мм.
3. Нажмите кнопку Bluetooth, чтобы воспроизвести аудио.

7 ТЕХНИЧЕСКОЕ ОБСЛУЖИВАНИЕ

▲ ВНИМАНИЕ

В случае технического обслуживания, требующего замены комплектующих, используйте исключительно детали, рекомендованные производителем. Использование иных деталей и комплектующих может стать причиной поломки устройства.

7.1 ОБЩАЯ ИНФОРМАЦИЯ ПО ОБСЛУЖИВАНИЮ УСТРОЙСТВА

Запрещается использовать растворители при очистке пластиковых частей устройства. Большинство изделий, сделанных из пластика, крайне восприимчивы к большинству коммерческих растворителей, и могут получить повреждения при обработке. Для очистки используйте чистую ткань, своевременно удаляйте пыль, масла, грязь, жир и т.п.

8 ВОЗМОЖНЫЕ НЕИСПРАВНОСТИ

Неисправность	Возможная причина	Решение для устранения
Устройство не включается.	Заряд аккумулятора низкий.	Зарядите аккумулятор.
	Кнопка ВКЛ/ВЫКЛ неисправна.	Обратитесь в сервисный центр.
	Устройство не подключено к источнику питания.	Подключите источник питания.
Устройство не воспроизводит аудио. Слышны помехи.	Убедитесь, что вы используете совместимое Bluetooth-устройство.	Осмотрите или замените Bluetooth-устройство.
	Устройство в беззвучном режиме.	Увеличьте громкость.
	Bluetooth-сопряжение не установлено.	Выключите и вновь включите режим Bluetooth на стороннем устройстве. Удалите систему из списка подключенных устройств. вновь установите сопряжение.
	Подключенное стороннее устройство находится слишком далеко от системы.	Разместите стороннее устройство рядом с системой
Невозможно подсоединить или установить Bluetooth-сопряжение с другим устройством.	Режим Bluetooth не включен на стороннем устройстве (смартфоне, планшете, компьютере).	Включите режим Bluetooth на стороннем устройстве.
	Режим сопряжения (TWS) не включен на системе.	Нажмите и удерживайте кнопку Bluetooth в течение 3 секунд, чтобы стороннее устройство смогло обнаружить систему.

* Если проблема не решена, обратитесь в квалифицированный сервисный центр.

9 ТЕХНИЧЕСКИЕ ХАРАКТЕРИСТИКИ

Электропитание	24 В = 1 А
Версия Bluetooth	5.0
Радиус действия	10 м
Номинальная мощность	40 Вт РМРО
USB-порт	USB-C
Вес без АКБ	0,8 кг
Совместимые модели АКБ	G24B2, G24B4 и другие модели серии BAG
Совместимые модели зарядных устройств	G24C и другие модели серии CAG

10 ГАРАНТИЙНЫЕ ОБЯЗАТЕЛЬСТВА

Срок гарантийного обслуживания на инструменты ТМ GREENWORKS составляет:

- 3 года (36 месяцев) для изделий и зарядных устройств, используемых владельцами для личных (некоммерческих) нужд;
- 2 года для аккумуляторных батарей, используемых владельцами для личных (некоммерческих) нужд;
- 1 год (12 месяцев) для всей профессиональной техники серии 82В, включая изделия, аккумуляторные батареи (АКБ) и зарядные устройства (ЗУ), используемые в коммерческих целях и объемах;

Гарантийный срок исчисляется с даты продажи товара через розничную торговую сеть официальных дистрибуторов. Эта дата указана в кассовом чеке или гарантийном талоне, подтверждающем факт приобретения инструмента, зарядного устройства или АКБ. В случае устранения недостатков в течение гарантийного срока гарантийный срок продлевается на период, в течение которого он не использовался потребителем. Гарантийные обязательства не подлежат передаче третьим лицам. ОГРАНИЧЕНИЯ. Гарантийное обслуживание покрывает дефекты, связанные с качеством материалов и заводской сборки инструментов ТМ GREENWORKS. Гарантийное обслуживание распространяется на инструменты, завезенные на территорию РФ начиная с 2015 года, через ООО «ГРИНВОРКСТУЛС», имеющие Гарантийный Талон или товарный чек, позволяющий произвести идентификацию изделия по модели, серийному номеру, коду, дате производства и дате продажи.

Гарантия Производителя не распространяется на следующие случаи:

1. Неисправности инструмента, возникшие в результате естественного износа изделия,

его узлов, механизмов, а также принадлежностей, таких как: электрические кабели, ножи и режущие полотна, приводные ремни, фильтры, угольные щетки, зажимные устройства и держатели;

2. Механические повреждения, вызванные нарушением правил эксплуатации или хранения, оговорённых в Инструкции по эксплуатации;

3. Повреждения, возникшие вследствие ненадлежащего использования инструмента (использование не по назначению);

4. Повреждения, появившиеся в результате перегрева, перегрузки, механических воздействий, проникновения в корпус инструмента атмосферных осадков, жидкостей, насекомых или веществ, не являющихся отходами, сопровождающими его применение по назначению (стружка, опилки);

5. Повреждения, возникшие в результате перегрузки инструмента, повлекшей одновременный выход из строя 2-х и более компонентов (ротор и статор, электродвигатель и другие узлы или детали). К безусловным признакам перегрузки изделия относятся, помимо прочего, появление: цветов побежалости, деформации или оплавления деталей и узлов изделия, потемнения или обугливания изоляции, повреждения проводов электродвигателя под воздействием высокой температуры;

6. Повреждения, возникшие из-за несоблюдения сроков технического обслуживания, указанных в Инструкции по эксплуатации;

7. Повреждения, возникшие из-за несоответствия параметров питающей электросети требованиям к электросети, указанным на инструменте;

8. Повреждения, вызванные очисткой инструментов с использованием химически агрессивных жидкостей;

9. Инструменты, прошедшие обслуживание или ремонт вне авторизованного сервисного центра (АСЦ) GREENWORKS TOOLS;

10. Повреждения, появившиеся в результате самостоятельной модификации или вскрытия инструмента вне АСЦ;

11. Ремонт, произведенный с использованием запчастей, сменных деталей или дополнительных компонентов, которые не поставляются ООО «ГРИНВОРКСТУЛС» или не одобрены к использованию этой компанией, а также на повреждения, появившиеся в результате использования неоригинальных запчастей;

12. ГАРАНТИЙНОЕ ОБСЛУЖИВАНИЕ. Для устранения неисправности, возникшей в течение гарантийного срока, Вы можете обра-

таться в авторизованный сервисный центр (АСЦ) GREENWORKS, указанному в Гарантийном Талоне , а также на сайте <https://greenworks-service.ru/service-centers/>

Основанием для предоставления услуги по гарантийному обслуживанию в рамках данных гарантийных обязательств является правильно оформленный гарантийный талон, содержащий информацию об артикуле, серийном номере, дате продажи инструмента, заверенный подписью и печатью Продавца. Если будет установлено, что поломка инструмента связана с нарушением гарантийных условий производителя, то Вам будет предложено произвести платное обслуживание в одном из АСЦ GREENWORKS.

Настоящие гарантийные обязательства подлежат периодическим обновлениям, чтобы соответствовать новой продукции компании.



Изготовитель: «Чанчжоу Глоуб Ко., Лтд.»

Адрес: 213000, КНР, провинция Цзянсу, округ Чанчжоу, район Чжунлоу, шоссе Тсинганг, 65. Страна производства: Китай.

Официальное представительство и импортер в Российской Федерации и странах СНГ:

Общество с ограниченной ответственностью «ГРИНВОРКСТУЛС ЕВРАЗИЯ» (краткое название - ООО «ГРИНВОРКСТУЛС»)

Адрес: 119049, Российская Федерация, город Москва, Якиманский переулок, д.6. Телефон: +7-495- 221-8903

Импортеры в Республику Беларусь:

Общество с ограниченной ответственностью «СКАНЛИНК»

Адрес: г. Минск, пер. Монтажников 4-й, 5-16.

Телефон: 234-99-99, Факс 238-04-04, e-mail: opt@scanlink.by

ООО «Мастер Гарден»,

Адрес: 220018, Республика Беларусь, г. Минск, ул. Шаранговича, д.7А,

т. +375(17)257-00-22, т.моб.+375(29)676-16-45, сайт: www.mastergarden.by

e-mail: mg@mastergarden.by, zhuravskiy@mastergarden.by

Запрещается утилизировать электроинструмент вместе с бытовыми отходами!

Электроинструмент, отслуживший свой срок и не подлежащий восстановлению, должен утилизироваться согласно нормам, действующим в стране эксплуатации.

В других обстоятельствах:

- не выбрасывайте электроинструмент вместе с бытовым мусором;
- для утилизации электроинструментов рекомендуется обращаться в специализированные пункты вторичной переработки сырья.

Серийный номер и дата производства указаны на этикетке устройства в формате: ХХХГГММДДХХХХХХ, где ГГ – год, ММ – месяц, ДД – день, Х – любые цифры.

ВНИМАНИЕ!!!

В случае прекращения электроснабжения либо при отключении инструмента от электросети снимите фиксацию (блокировку) выключателя и переведите его в положение «Выключено» для исключения дальнейшего самопроизвольного включения инструмента.