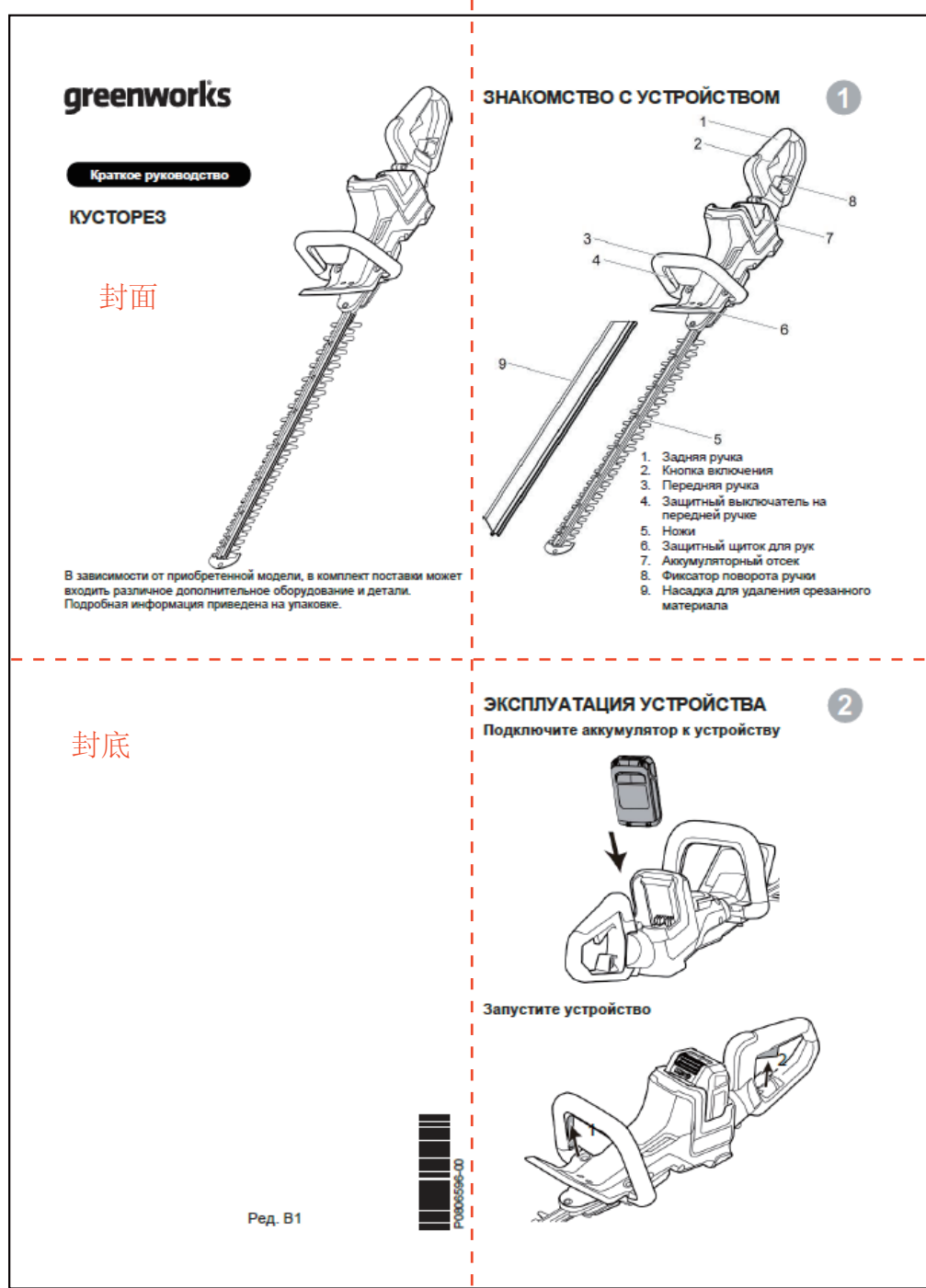


P0806596-00

290



210



@B版改为B1版，整体往下移

技术要求：

1. 材质要求：60g双胶纸，2P，85%本白；
2. 折叠方式：按虚线折叠；
3. 印刷方式：单黑印刷，无色差，无污点，图面、字体印刷清晰，内容见电子档；
4. 料件需符合格力博HSF文件《有害物质管理标准》里关于环保和有害物质的具体要求；
5. 未注尺寸公差 $\pm 3\text{mm}$ ，以封样为准。

版本号

B1

是否专业款

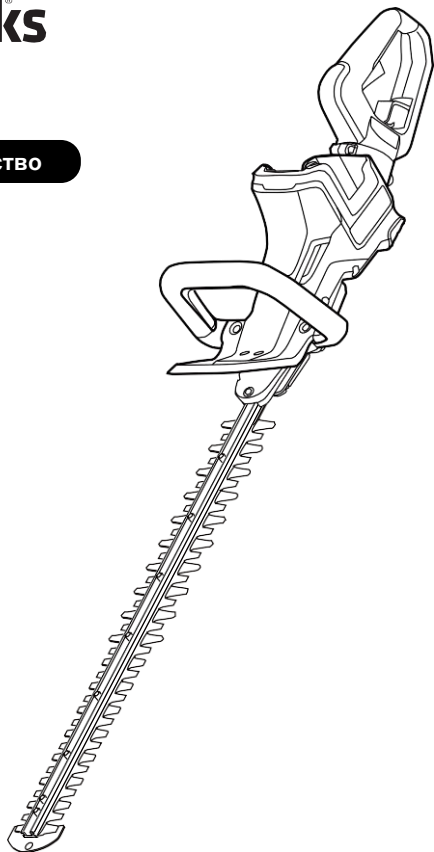
N

重要度等级

B

					说明书				常州格力博集团	
									GW_修枝机_QSG	
标记	处数	更改文件号	签名	日期	阶段标记	视角标记	重量	比例	2208507RU	
设计	徐莹	标准化	刘小娟		S	A	B			
校对	刘小娟	批准	李金涛		共 1 张		第 1 张		ERP号	P0806596-00
审核	祁婷婷	日期	25/05/06							
工艺										

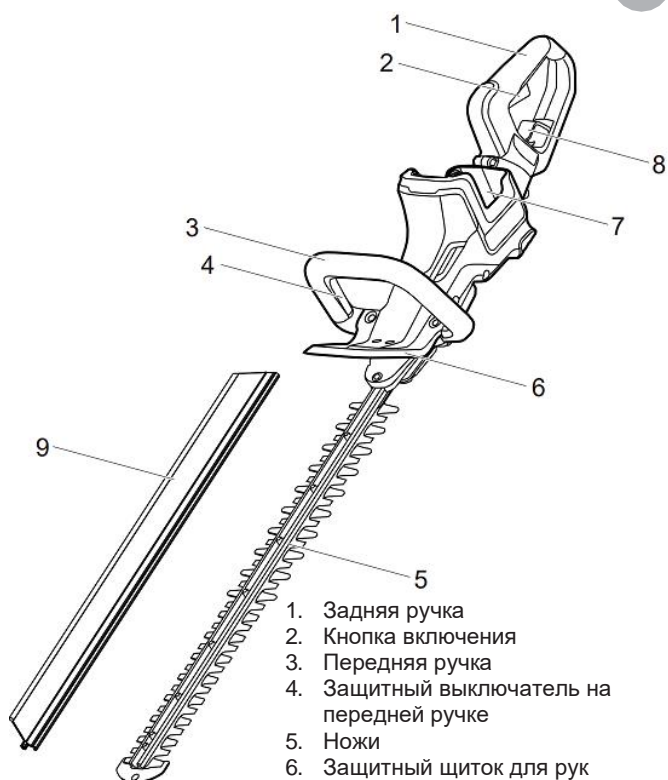
КУСТОРЕЗ



В зависимости от приобретенной модели, в комплект поставки может входить различное дополнительное оборудование и детали. Подробная информация приведена на упаковке.

ЗНАКОМСТВО С УСТРОЙСТВОМ

1

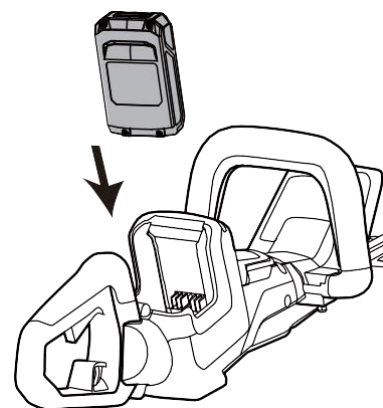


1. Задняя ручка
2. Кнопка включения
3. Передняя ручка
4. Защитный выключатель на передней ручке
5. Ножи
6. Защитный щиток для рук
7. Аккумуляторный отсек
8. Фиксатор поворота ручки
9. Насадка для удаления срезанного материала

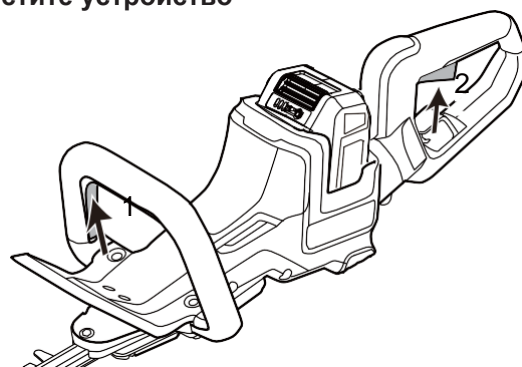
ЭКСПЛУАТАЦИЯ УСТРОЙСТВА

2

Подключите аккумулятор к устройству

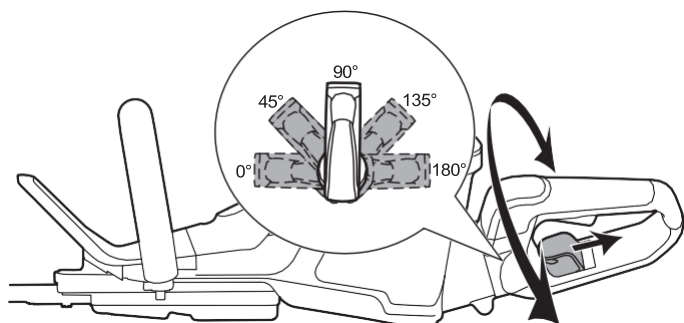
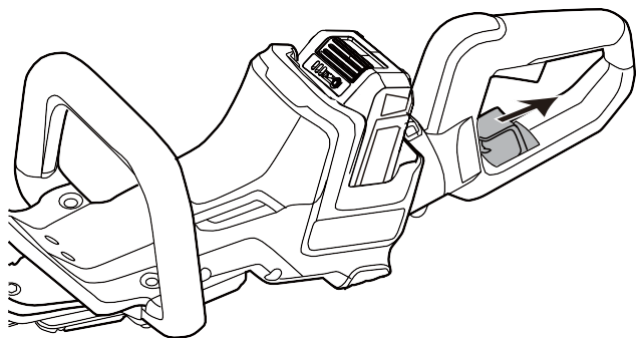


Запустите устройство



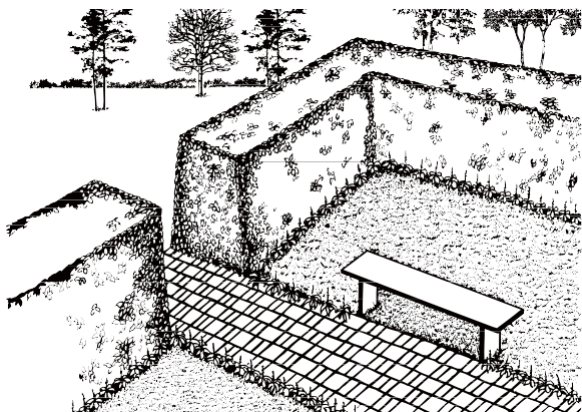
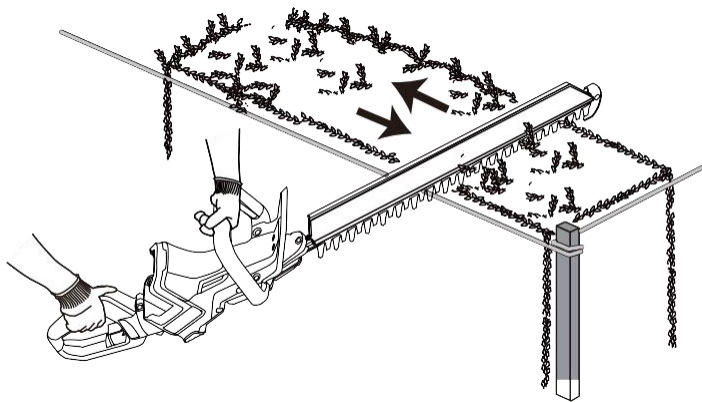
3

Поверните заднюю ручку



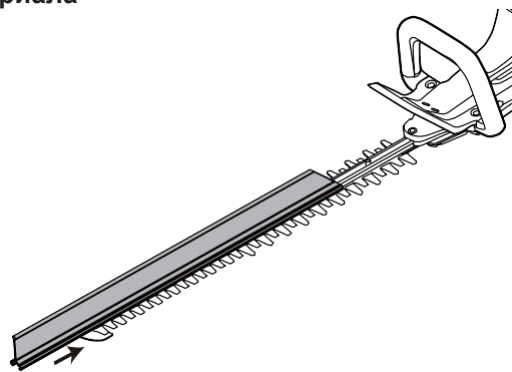
СОВЕТЫ ПО ЭКСПЛУАТАЦИИ

5

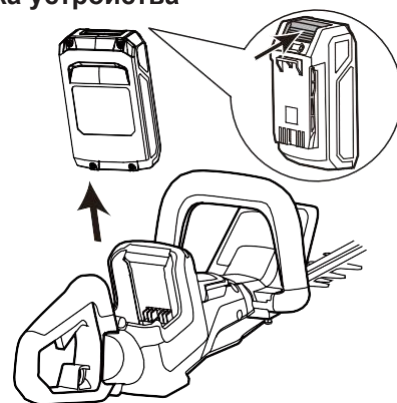


4

Установите насадку для удаления срезанного материала



Остановка устройства



ТЕХНИЧЕСКОЕ ОБСЛУЖИВАНИЕ

6

При необходимости смажьте нож

