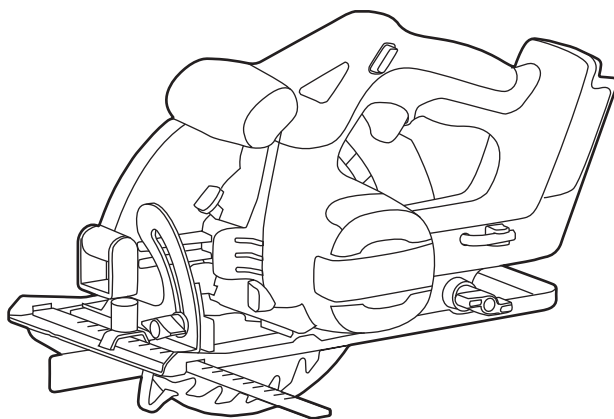


greenworks®

1501607
GD24CS165

ДИСКОВАЯ (ЦИРКУЛЯРНАЯ) ПИЛА
РУКОВОДСТВО ПО ЭКСПЛУАТАЦИИ



EAC

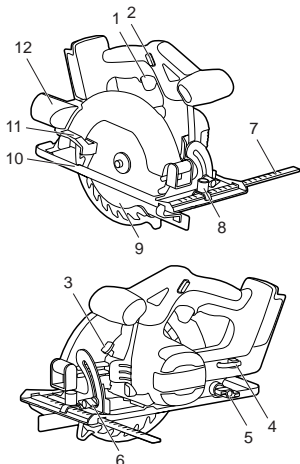
1 ОПИСАНИЕ	3	6 УТИЛИЗАЦИЯ	7
1.1 НАЗНАЧЕНИЕ	3	7 СБОРКА	8
1.2 ОБЗОР	3	7.1 УСТАНОВКА ПИЛЬНОГО ДИСКА	8
2 ОБЩИЕ ПРЕДУПРЕЖДЕНИЯ ПО		7.2 ЗАМЕНА ПИЛЬНОГО ДИСКА	8
ТЕХНИКЕ БЕЗОПАСНОСТИ ДЛЯ		7.3 НАСТРОЙКА РЕЗА ПОД УГЛОМ	8
ИНСТРУМЕНТА	3	7.4 НАСТРОЙКА ГЛУБИНЫ РЕЗА	8
2.1 БЕЗОПАСНОСТЬ РАБОЧЕЙ ЗОНЫ. 3		7.5 РЕЗ С ПАРАЛЛЕЛЬНЫМ УПОРОМ ..	9
2.2 ЭЛЕКТРОБЕЗОПАСНОСТЬ	3	8 ЭКСПЛУАТАЦИЯ	9
2.3 ЛИЧНАЯ БЕЗОПАСНОСТЬ	3	8.1 УСТАНОВКА АККУМУЛЯТОРА	9
2.4 ИСПОЛЬЗОВАНИЕ		8.2 ВКЛЮЧЕНИЕ УСТРОЙСТВА	9
ЭЛЕКТРОИНСТРУМЕНТА И УХОД		8.3 РАБОТА С УСТРОЙСТВОМ	9
ЗА НИМ.....	4	8.4 ВЫКЛЮЧЕНИЕ УСТРОЙСТВА.....	10
2.5 ИСПОЛЬЗОВАНИЕ		8.5 ИЗВЛЕЧЕНИЕ АККУМУЛЯТОРА	10
АККУМУЛЯТОРНОГО		9 ТЕХНИЧЕСКОЕ ОБСЛУЖИВАНИЕ	10
ЭЛЕКТРОИНСТРУМЕНТА И УХОД		9.1 ПРОВЕРКА АККУМУЛЯТОРНОЙ	
ЗА НИМ.....	5	БАТАРЕИ И ЗАРЯДНОГО	
2.6 СЕРВИСНОЕ ОБСЛУЖИВАНИЕ.....	5	УСТРОЙСТВА	10
3 ОСОБЫЕ ПРЕДУПРЕЖДЕНИЯ ПО		9.2 ОЧИСТКА ИЗДЕЛИЯ,	
ТЕХНИКЕ БЕЗОПАСНОСТИ	5	АККУМУЛЯТОРНОЙ БАТАРЕИ И	
3.1 РАБОТА ПО РЕЗКЕ	5	ЗАРЯДНОГО УСТРОЙСТВА	10
3.2 ПРЕДОТВРАЩЕНИЕ ОТДАЧИ НА		10 ТЕХНИЧЕСКИЕ ДАННЫЕ	10
ОПЕРАТОРА:.....	6	11 ГАРАНТИЙНЫЕ	
3.3 ПРАВИЛА БЕЗОПАСНОГО		ОБЯЗАТЕЛЬСТВА	11
ИСПОЛЬЗОВАНИЯ НИЖНЕГО			
ЗАЩИТНОГО КОЖУХА	6		
4 СИМВОЛЫ, ИСПОЛЬЗУЕМЫЕ НА			
ОБОРУДОВАНИИ	7		
5 УРОВНИ РИСКА	7		

1 ОПИСАНИЕ

1.1 НАЗНАЧЕНИЕ

Аккумуляторная дисковая (циркулярная) пила предназначена для пиления древесины, пластмасс, металлов или подобным им материалов, соответствующим материалу пильным диском.

1.2 ОБЗОР



- | | |
|------------------------------------|----------------------------------|
| 1 Выключатель | 7 Параллельный упор |
| 2 Фиксатор выключателя | 8 Фиксатор параллельного упора |
| 3 Блокировка шпинделя | 9 Защитный кожух |
| 4 Шестигранный ключ | 10 Опорная площадка |
| 5 Фиксатор регулятора глубины реза | 11 Рычаг защитного кожуха |
| 6 Фиксатор регулятора угла наклона | 12 Патрубок подключения пылесоса |

2 ОБЩИЕ ПРЕДУПРЕЖДЕНИЯ ПО ТЕХНИКЕ БЕЗОПАСНОСТИ ДЛЯ ИНСТРУМЕНТА

ПРЕДУПРЕЖДЕНИЕ

Прочтите все предупреждения по технике безопасности и все инструкции. Изучите все иллюстрации и технические характеристики, поставляемые вместе с изделием. Сохраните данные инструкции для дальнейшего использования.

Сохраните инструкции по технике безопасности для дальнейшего использования и безопасной эксплуатации устройства.

Термин «электроинструмент» в инструкции по технике безопасности относится к вашему электроинструменту, используемому в

качестве источника питания литий-ионную АКБ или питающемуся от сетевого кабеля.

2.1 БЕЗОПАСНОСТЬ РАБОЧЕЙ ЗОНЫ

- Обеспечьте чистоту и хорошую освещенность рабочей зоны. Загроможденные или темные места могут стать причиной несчастных случаев.
- Не работайте с электроинструментом во взрывоопасной атмосфере – например, в присутствии легковоспламеняющихся жидкостей, газов или пыли. Электроинструменты создают искры, которые могут воспламенить пыль или пары.
- Не подпускайте детей и посторонних лиц в зону работ при работе с электроинструментом. Отвлечение внимания может привести к потере контроля.

2.2 ЭЛЕКТРОБЕЗОПАСНОСТЬ

- Вилки электроинструментов должны соответствовать розетке. Ни в коем случае не меняйте конструкцию вилки. Не используйте переходные вилки с заземленными электроинструментами. Вилки с неизменной конструкцией и соответствующие им розетки снизят риск поражения электрическим током.
- Избегайте контакта тела с заземленными поверхностями, такими как трубы, радиаторы, плиты и холодильники. Если тело заземлено, риск поражения электрическим током повышается.
- Не подвергайте электроинструменты воздействию дождя или влаги. Попадание воды в электроинструмент увеличивает риск поражения электрическим током.
- Не нарушайте правила техники безопасности применительно к кабелю питания. Никогда не используйте кабель для переноски, не тащите изделие, взявшись за кабель, и не пытайтесь отключить изделие, схватившись за кабель. Кабель должен находиться вдали от источников тепла, масла, острых краев или движущихся частей. Поврежденные или запутавшиеся кабели увеличивают риск поражения электрическим током.
- При работе с электроинструментом вне помещений используйте удлинитель, подходящий для использования на открытом воздухе. Использование кабеля, подходящего для использования на открытом воздухе, снижает риск поражения электрическим током.
- Если использование электроинструмента во влажном месте неизбежно, используйте источник питания, защищенный устройством защитного отключения (УЗО). Использование УЗО снижает риск поражения электрическим током.

2.3 ЛИЧНАЯ БЕЗОПАСНОСТЬ

- **Сохраняйте бдительность, следите за своими действиями и руководствуйтесь здравым смыслом при работе с электроинструментом. Не пользуйтесь электроинструментом, если Вы чувствуете усталость, находитесь под действием наркотиков, алкоголя или лекарственных препаратов.** Потеря внимательности при работе с электроинструментом может привести к серьезным травмам.
- **Используйте средства индивидуальной защиты. Всегда надевайте защитные очки. Средства защиты – респиратор, несколько защитная обувь, каска или средства защиты органов слуха, используемые соответствующим образом – уменьшат риск получения травм.**
- **Примите меры, предотвращающие непреднамеренный запуск.** Перед подключением к источнику питания и/или аккумуляторной батарее или перед переноской изделия, убедитесь, что переключатель находится в выключенном положении. Переноска электроинструмента в случаях, когда Ваш палец находится на переключателе, или включение электроинструмента, у которого переключатель питания уже включен, может привести к несчастным случаям.
- **Удалите все регулировочные или гаечные ключи перед включением электроинструмента.** Гаечный ключ или подобные инструменты, оставленные на вращающейся части электроинструмента, могут привести к травме.
- **Не прилагайте чрезмерные усилия. Сохраняйте свое положение и равновесие. Это позволяет лучше контролировать электроинструмент в непредвиденных ситуациях.**
- **Одевайтесь соответственно. Не носите свободную одежду или украшения. Волосы, одежда и перчатки должны находиться по возможности дальше от движущихся частей. Свободная одежда, украшения или длинные волосы могут быть захвачены движущимися частями.**
- **Если предусмотрены устройства для подключения оборудования удаления и сбора пыли, убедитесь, что они подключены и используются надлежащим образом. Использование пылесборника может снизить опасность, связанную с пылью.**
- **Не допускайте ситуаций, когда самоуверенность, приобретенная в результате часто использования инструментов, приводит к потере бдительности и игнорированию принципов безопасности при работе с инструментом. Неосторожное действие может привести к серьезной травме за доли секунды.**

2.4 ИСПОЛЬЗОВАНИЕ ЭЛЕКТРОИНСТРУМЕНТА И УХОД ЗА НИМ

- **Не перегружайте электроинструмент. Используйте электроинструмент, соответствующий Вашим задачам.** Соответствующий электроинструмент будет выполнять работу лучше и безопаснее при условии соблюдения параметров, для которых он был разработан.
- **Не используйте электроинструмент, если переключатель не включает и не выключает его.** Любой электроинструмент, которым нельзя управлять с помощью переключателя, опасен и требует ремонта.
- **Отсоедините вилку от источника питания и/или аккумуляторную батарею от электроинструмента перед выполнением каких-либо регулировок, сменой принадлежностей, или перед хранением электроинструмента.** Такие профилактические меры безопасности снижают риск случайного запуска электроинструмента.
- **Храните неиспользуемые электроинструменты в недоступном для детей месте и не позволяйте лицам, не знакомым с электроинструментом или данными инструкциями, работать с электроинструментом.** Электроинструменты опасны в руках неподготовленных пользователей.
- **Своевременно обслуживайте электроинструменты. Проверяйте перекоски или заедания движущихся частей, поломки частей и любые другие условия, которые могут повлиять на работу электроинструмента. В случае повреждений отремонтируйте электроинструмент перед использованием.** Многие несчастные случаи вызваны плохим обслуживанием электроинструментов.
- **Режущие инструменты должны быть острыми и чистыми.** Правильно обслуживаемые режущие инструменты с острыми режущими кромками реже заедают – кроме того, ими легче управлять.
- **Используйте электроинструмент, принадлежности, насадки и прочее в соответствии с данными инструкциями, принимая во внимание условия работы и выполняемую работу.** Использование электроинструмента для работ, отличных от предполагаемых работ, может привести к опасной ситуации.
- **Ручки и поверхности для хвата должны быть сухими, чистыми и обезжиренными.** Скользкие ручки и поверхности для хвата не позволяют безопасно обращаться с

инструментом и контролировать его в непредвиденных ситуациях.

2.5 ИСПОЛЬЗОВАНИЕ АККУМУЛЯТОРНОГО ЭЛЕКТРОИНСТРУМЕНТА И УХОД ЗА НИМ

• Заряжайте аккумулятор с использованием зарядного устройства, рекомендуемого производителем. Зарядное устройство, предназначенное для одного типа аккумуляторной батареи, может привести к возгоранию при использовании его с другой батареей.

• Используйте электроинструменты только с оригинальными аккумуляторными батареями. Использование любых других аккумуляторных батарей может привести к получению травмы и пожару.

• Если аккумуляторная батарея не используется, храните ее вдали от металлических предметов, таких как канцелярские скрепки, монеты, ключи, гвозди, винты или другие небольшие металлические объекты, которые могут замкнуть её контакты друг с другом. Замыкание контактов АКБ может привести к ожогам или пожару.

• В жестких условиях эксплуатации электролит может выделяться из АКБ; избегайте контакта с ним. При случайном контакте с электролитом, смойте его мылом и водой. Если электролит попал в глаза, незамедлительно обратитесь за медицинской помощью. Электролит, вытекающий из АКБ, может вызвать раздражение или ожоги.

• Запрещается использовать поврежденную аккумуляторную батарею или устройство. Запрещается вносить изменения в АКБ или устройство. Поврежденные или измененные АКБ могут привести к получению травмы или пожара.

• Не допускайте перегрева аккумуляторной батареи или устройства. Не размещайте аккумуляторную батарею или устройство вблизи источников тепла или в месте воздействия солнечных лучей. Перегрев свыше 130°С может привести к получению травмы.

• Соблюдайте инструкции по технике безопасности и зарядке АКБ. Заряжайте аккумуляторную батарею в диапазоне рабочих температур. Некорректная зарядка АКБ или зарядка АКБ вне диапазона рабочих температур могут привести к получению травмы и пожару.

2.6 СЕРВИСНОЕ ОБСЛУЖИВАНИЕ

• С целью обслуживания электроинструмента, обратитесь к квалифицированному специалисту по ремонту, и используйте только оригинальные запасные части. Это обеспечит безопасность электроинструмента.

• Запрещается самостоятельное обслуживание поврежденных аккумуляторных батарей. Обслуживание аккумуляторных батарей должно осуществляться производителем или авторизованным сервисным центром.

3 ОСОБЫЕ ПРЕДУПРЕЖДЕНИЯ ПО ТЕХНИКЕ БЕЗОПАСНОСТИ

3.1 РАБОТА ПО РЕЗКЕ

 ОПАСНОСТЬ
Следите за тем, чтобы руки находились как можно дальше от зоны проведения работ по резке и дисков. Свободной рукой удерживайте устройство за дополнительную рукоятку или корпус. Действуя обеими руками во время работы с устройством, Вы избегаете риска их повреждения.

• Запрещается держать обрабатываемую деталь руками снизу. Нижний защитный кожух не предназначен для обеспечения безопасности при проведении работ под обрабатываемой деталью.

• Отрегулируйте глубину реза в зависимости от толщины древесины. Во время проведения реза под обрабатываемой деталью должна быть видна 1/3 напайки режущего зуба пильного диска.

• Во время проведения работ запрещается удерживать обрабатываемую деталь в руках или размещать её между ног. Закрепите обрабатываемую деталь струбцинами на устойчивой поверхности. Крайне важно крепко закрепить обрабатываемую деталь перед началом работ. Такие действия снизят риск возникновения травм, заклинивания диска и потери контроля над устройством.

• В случае проведения работ в местах со скрытой проводкой необходимо удерживать устройство за изолированные рукоятки. В результате контакта с проводом под напряжением металлические части устройства могут проводить электрический ток и привести к поражению оператора.

• В процессе резки древесины вдоль волокна всегда используйте параллельный упор или ограничитель. Это увеличивает точность резки и значительно уменьшает риск заклинивания диска.

• Всегда используйте пильные диски указанного в данном руководстве размера. Установка пильных дисков с неправильными размерами может привести к разбалансировке

инструмента и потере контроля над ним в процессе эксплуатации.

- **Запрещается использовать поврежденные или неподходящие зажимные шайбы или винты для крепления диска.** *Использование неподходящих деталей для установки диска может привести к повреждению рабочей поверхности, потере контроля над устройством и возникновению серьезных травм.*

3.2 ПРЕДОТВРАЩЕНИЕ ОТДАЧИ:

- Отдача – это непредвиденная реакция на защемление, заклинивание или смещение диска, приводящее к потере контроля над устройством и его отскоку на оператора.
- Когда пильный диск зажат или сильно зажат из-за смещения отреза, устройство отскакивает на оператора с большой скоростью.
- Если диск смещается во время реза, зубья на задней кромке диска могут врезаться в верхнюю поверхность дерева, в результате чего лезвие выходит из реза и отскакивает назад к оператору.
- Отдача является результатом неправильного использования инструмента и/или неверного выполнения рабочих процедур или условий. Ее можно избежать, приняв надлежащие меры предосторожности, как указано ниже:
- **Крепко удерживайте за рукоятки циркулярную пилу обеими руками, расположив их тело таким образом, чтобы Вы могли сопротивляться силам отдачи.** *Ваше тело должно находиться слева/справа от диска, но не по центру от него.* *Отдача может привести к отскоку устройства на оператора, но сила отдачи может контролироваться работником, если приняты соответствующие меры предосторожности.*
- **Когда полотно заклинивает или рез прерывается по какой-либо причине, отпустите выключатель и удерживайте пилу неподвижно в материале до полной остановки диска.** *Никогда не пытайтесь убрать пилу или тянуть пилу назад, когда диск находится в движении, иначе может произойти отдача.* *Осмотрите и примите меры, чтобы устранить причину заклинивания лезвия.*
- **При повторном запуске устройства в заготовке отцентрируйте пильный диск в резе так, чтобы зубья пилы не входили в материал.** *Если пильный диск застрял, он может подняться или отскочить от*

заготовки при повторном запуске пилы.

- **Правильно выставляйте большие детали, чтобы свести к минимуму риск защемления диска и отдачи.** *Крупные плоские детали могут прогибаться под собственным весом.* *Опоры должны быть размещены под поверхностью с обеих сторон, вблизи линии реза и у края поверхности.*
- **Запрещается использовать тупые или поврежденные пильные диски.** *Не заточенные или неправильно установленные диски оставляют узкий рез, вызывая чрезмерное трение, заклинивание диска и отдачу.*
- **Фиксирующие рычаги регулировки глубины реза и наклона должны быть затянуты и зафиксированы перед выполнением резы.** *Если регулировка глубины/наклона изменяется во время резы, это может вызвать заклинивание и отдачу.*
- **Соблюдайте особую осторожность при распиловке стен или других слепых зон.** *Выступающая часть диска может порезать предметы, которые могут вызвать отдачу.*

3.3 ПРАВИЛА БЕЗОПАСНОГО ИСПОЛЬЗОВАНИЯ ЗАЩИТНОГО КОЖУХА

- **Перед каждым использованием проверяйте подвижный кожух на правильность закрытия.** *Не работайте с пилой, если подвижный защитный кожух не двигается свободно и не закрывается мгновенно. Никогда не зажимайте и не фиксируйте защитный кожух в открытом положении.* *Если пилу случайно уронить, подвижный защитный кожух может погнуться.* *Выправьте защитный кожух с помощью рукоятки и убедитесь, что он перемещается свободно и не касается диска или какой-либо другой детали при любых углах и глубинах резания.*
- **Проверьте работу пружины подвижного защитного кожуха.** *Если защитный кожух и пружина не работают должным образом, их необходимо отремонтировать перед использованием.* *Подвижный защитный кожух может работать медленно из-за поврежденных деталей, налипших опилок или скопления мусора.*
- **Подвижный защитный кожух можно убрать вручную только для специальных резов, таких как «погружной рез» и «сложный рез».** *Поднимите подвижный защитный кожух за рычаг, и как только*

лезвие войдет в материал, отпустите рычаг защитного кожуха. Для всех других видов работ подвижных защитный кожух должен работать автоматически.

- Всегда следите за тем, чтобы подвижный защитный кожух закрывал диск, прежде чем ставить пилу поверхность. Не остановившийся пильный диск, не закрытый кожухом, заставит пилу двигаться назад, срезая все на своем пути. Учитывайте время, необходимое для остановки диска после выключения.

4 СИМВОЛЫ, ИСПОЛЬЗУЕМЫЕ НА ОБОРУДОВАНИИ

На устройстве могут использоваться некоторые из символов, приведенных в таблице ниже. Пожалуйста, изучите их и запомните их значение. Правильное понимание этих символов позволит повысить эффективность и безопасность работы.

Символ	Объяснение
	Напряжение
	Частота вращения без нагрузки
	Постоянный ток
	Меры предосторожности, связанные с безопасностью.
	Перед использованием изделия прочтите и усвойте все инструкции. Соблюдайте все предупреждения и инструкции по технике безопасности.
	Используйте защитные наушники.
	Используйте защитные очки.
	Не используйте устройство во время дождя (грозы).
	Используйте противопылевую маску.
	Не дотрагивайтесь руками.
	Не дотрагивайтесь руками.
	Не дотрагивайтесь руками.
	Горячая поверхность.

Примечание: Прочие символы / обозначения на изделии указывают на требования сертификации.

5 УРОВНИ РИСКА

Уровни риска, характерные для этого устройства, можно проиллюстрировать с помощью указанных ниже сигнальных слов и соответствующих пояснений.

Символ	Значение	Объяснение
	ОПАСНОСТЬ	Указывает на непосредственную опасную ситуацию, которая если ее не предотвратить, приведет к смерти или серьезным травмам.
	ПРЕДУПРЕЖДЕНИЕ	Указывает на потенциально опасную ситуацию, которая, если ее не предотвратить, может привести к смерти или серьезной травме.
	ВНИМАНИЕ	Указывает на потенциально опасную ситуацию, которая, если ее не предотвратить, может привести к травмам легкой или средней степени тяжести.
	ВНИМАНИЕ	(Без символа предупреждения о безопасности) Указывает на ситуацию, которая может привести к имущественному ущербу.

6 УТИЛИЗАЦИЯ

	Раздельный сбор отходов. Не выбрасывайте вместе с обычными бытовыми отходами. Если необходимо заменить оборудование или оно Вам больше не нужно, не выбрасывайте его вместе с бытовыми отходами.
	Раздельный сбор использованного оборудования и упаковки позволяет переработать материалы и использовать их снова. Использование переработанных материалов помогает предотвратить загрязнение окружающей среды и снижает требования к сырью.



По окончании срока службы утилизируйте батарею, соблюдая меры предосторожности для окружающей среды. Батарея содержит материал, опасный для людей и окружающей среды. Эти материалы необходимо удалить и выбросить отдельно в месте, где принимают литиево-ионные батареи.

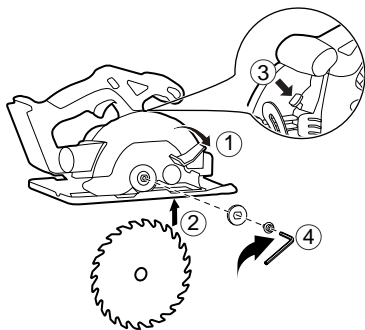
7 СБОРКА

В настоящем разделе описана процедура сборки и настройки устройства.

ПРЕДУПРЕЖДЕНИЕ

ПЕРЕД СБОРКОЙ УСТРОЙСТВА ВНИМАТЕЛЬНО ИЗУЧИТЕ ИНСТРУКЦИИ ПО БЕЗОПАСНОСТИ И РАЗДЕЛ, ПОСВЯЩЕННЫЙ СБОРКЕ УСТРОЙСТВА.

7.1 УСТАНОВКА ПИЛЬНОГО ДИСКА



ПРИМЕЧАНИЕ

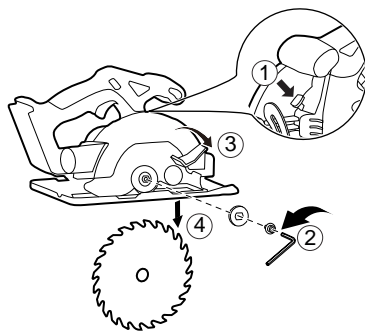
Извлеките АКБ из устройства перед установкой диска.

1. Используйте рычаг подвижного защитного кожуха, чтобы поднять и зафиксировать его.
2. Установите новый диск.
3. Установите внешний зажимной фланец и винт диска на шпиндель.
4. Нажмите кнопку блокировки шпинделя, чтобы заблокировать шпиндель.
5. Используйте шестигранный ключ, чтобы затянуть винт по часовой стрелке.

ПРИМЕЧАНИЕ

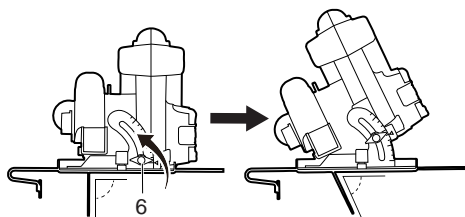
Стрелка на диске указывает в том же направлении, что и стрелка на верхнем кожухе.

7.2 ЗАМЕНА ПИЛЬНОГО ДИСКА



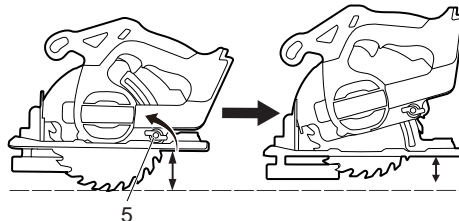
1. Нажмите кнопку блокировки шпинделя, чтобы заблокировать шпиндель.
2. С помощью шестигранного ключа ослабьте винт диска против часовой стрелки.
3. Снимите болт и внешний зажимной фланец.
4. Используйте рычаг подвижного защитного кожуха, чтобы поднять и зафиксировать его.
5. Снимите диск.

7.3 НАСТРОЙКА РЕЗА ПОД УГЛОМ



1. Ослабьте фиксатор регулятора угла наклона (6).
2. Установите нужный угол наклона по указателю наклона.
3. Затяните фиксатор.

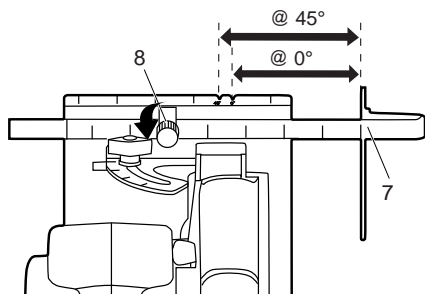
7.4 НАСТРОЙКА ГЛУБИНЫ РЕЗА



1. Ослабьте фиксатор регулятора глубины реза (5).
2. Поднимите или опустите основание, пока указатель глубины не достигнет нужного уровня.

- Затяните фиксатор.

7.5 РЕЗ С ПАРАЛЛЕЛЬНЫМ УПОРОМ



- Ослабьте фиксатор параллельного упора (8), чтобы установить параллельный упор (7) на нужную ширину.
- Выполнив регулировку, затяните фиксатор.

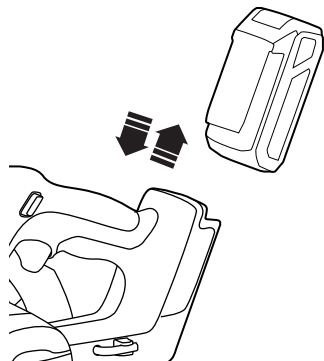
8 ЭКСПЛУАТАЦИЯ

В данном разделе изложены принципы эксплуатации устройства.

⚠ ПРЕДУПРЕЖДЕНИЕ

ВНИМАТЕЛЬНО ИЗУЧИТЕ РАЗДЕЛ О ТЕХНИКЕ БЕЗОПАСНОСТИ И МЕРАХ ПРЕДОСТОРОЖНОСТИ, А ТАКЖЕ ИНСТРУКЦИИ ПО ЭКСПЛУАТАЦИИ УСТРОЙСТВА ПЕРЕД НАЧАЛОМ РАБОТЫ.

8.1 УСТАНОВКА АККУМУЛЯТОРА

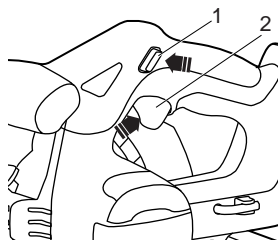


⚠ ПРЕДУПРЕЖДЕНИЕ

- Замените аккумуляторную батарею или зарядное устройство в случае их повреждения.
- Перед установкой аккумуляторной батареи убедитесь, что двигатель устройства остановлен, и что устройство находится в выключенном состоянии.
- Перед установкой аккумуляторной батареи внимательно прочтите соответствующие инструкции, приложенные к аккумуляторной батарее и зарядному устройству.

- Совместите клеммы аккумуляторной батареи и отсека для батарей.
- Перед началом использования устройства убедитесь, что аккумуляторная батарея плотно зафиксирована в отсеке для батарей.
- Зафиксируйте аккумуляторную батарею в отсеке для батарей до щелчка, означающего, что аккумуляторная батарея расположена на штатном месте.

8.2 ВКЛЮЧЕНИЕ УСТРОЙСТВА

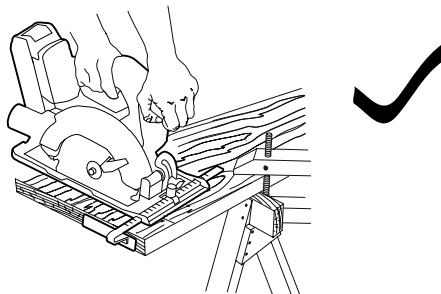


i ПРИМЕЧАНИЕ

Инструмент не запустится, пока кнопка блокировки не будет полностью переведена влево или вправо. Не используйте инструмент на низких частоте вращения в течение длительного периода времени.

- Нажмите выключатель для запуска устройства.

8.3 РАБОТА С УСТРОЙСТВОМ



Отдача происходит при заклинивании диска — устройство отбрасывает назад на оператора. При выполнении шага, приводящего к заклиниванию диска, происходит остановка диска.

⚠ ПРЕДУПРЕЖДЕНИЕ
 Для предотвращения отдачи немедленно отпустите выключатель при заклинивании диска.

1. Держите диск на нужной глубине.
2. Прежде чем приступить к резке, осмотрите заготовку на наличие гвоздей. Не режьте по гвоздям.
3. Рез должен быть ровным. При продольной резке воспользуйтесь параллельным упором для прямой резки. Она позволяет избежать заклинивания диска.
4. Диск должен быть чистым, острым и правильно установленным. Не делайте разрезы тупым лезвием.
5. Правильно крепите заготовку перед началом резки.
6. При пилении прикладывайте равномерное усилие. Не прикладывайте чрезмерное усилие на пилу.
7. Не пилите деформированные или влажные заготовки.
8. Держите пилу крепко обеими руками, сохраняя равновесие, чтобы противостоять ударам пилы.

8.4 ВЫКЛЮЧЕНИЕ УСТРОЙСТВА

1. Отпустите выключатель, чтобы выключить устройство.

⚠ ПРЕДУПРЕЖДЕНИЕ
 Отпустите выключатель, и дайте устройству полностью остановиться.

8.5 ИЗВЛЕЧЕНИЕ АККУМУЛЯТОРА

1. Нажмите и удерживайте кнопку фиксации аккумуляторной батареи.
2. Извлеките аккумуляторную батарею из устройства.

9 ТЕХНИЧЕСКОЕ ОБСЛУЖИВАНИЕ

В настоящем разделе приведены рекомендации по обслуживанию аккумуляторной батареи, зарядного устройства и изделия.

⚠ ПРЕДУПРЕЖДЕНИЕ
ВНИМАТЕЛЬНО ИЗУЧИТЕ РАЗДЕЛ О ТЕХНИКЕ БЕЗОПАСНОСТИ И МЕРАХ ПРЕДОСТОРОЖНОСТИ, А ТАКЖЕ ИНСТРУКЦИИ ПО ПРОВЕДЕНИЮ ТЕХНИЧЕСКОГО ОБСЛУЖИВАНИЯ ПЕРЕД ОБСЛУЖИВАНИЕМ УСТРОЙСТВА.

Перед проведением технического обслуживания:

- Полностью отключите устройство.
- Извлеките аккумуляторную батарею.
- Дождитесь, пока температура двигателя не достигнет комнатных значений.

- Во время проведения технического обслуживания используйте подходящую защитную одежду, защитные перчатки и очки.

9.1 ПРОВЕРКА АККУМУЛЯТОРНОЙ БАТАРЕИ И ЗАРЯДНОГО УСТРОЙСТВА

Внимательно осмотрите аккумуляторную батарею, зарядное устройство, а также кабель зарядного устройства на предмет наличия/отсутствия повреждений, таких, как царапины, трещины или сломанные детали. При необходимости произведите замену поврежденного компонента.

9.2 ОЧИСТКА ИЗДЕЛИЯ, АККУМУЛЯТОРНОЙ БАТАРЕИ И ЗАРЯДНОГО УСТРОЙСТВА

- Очищайте устройство после каждого использования с помощью влажной ткани и неагрессивного чистящего средства.
- Запрещается использование сильных чистящих средств или растворителей, таких, как очистители для стекол, при очистке пластиковых деталей и ручек.
- Во избежание перегрева и повреждения двигателя держите вентиляционные отверстия в чистоте.
- Запрещается очищать двигатель и электрические компоненты устройства с помощью влаги.
- Очищайте аккумуляторную батарею и зарядное устройство с помощью сухой мягкой ткани.
- Перед помещением батареи в зарядное устройство убедитесь, что клеммы батареи и зарядного устройства свободны от загрязнений.

10 ТЕХНИЧЕСКИЕ ДАННЫЕ

Напряжение	24 В
Тип двигателя	Бесщеточный
Число оборотов холостого хода	4,800 об/мин
Пильный диск	165 x 20 мм
Угол наклона	0 - 50°
Макс. глубина реза при 90°	57 мм
Макс. глубина реза при 45°	43 мм
Масса (без АКБ)	2,65 кг
Совместимые аккумуляторные батареи	G24B4 и другие АКБ серии BAG
Совместимые зарядные устройства	G24C и другие серии CAG

Диапазон рабочих температур:

Процедура	Температурный режим
Хранение	0°C – 45°C
Эксплуатация	0°C – 45°C
Зарядка АКБ	4°C – 40°C
Эксплуатация ЗУ	4°C – 40°C
Хранение АКБ	0°C – 45°C
Разрядка АКБ	0°C – 45°C

11 ГАРАНТИЙНЫЕ ОБЯЗАТЕЛЬСТВА

Срок гарантийного обслуживания на инструменты TM GREENWORKS составляет:

- 3 года (36 месяцев) для изделий и зарядных устройств, используемых владельцами для личных (некоммерческих) нужд;

- 2 года для аккумуляторных батарей, используемых владельцами для личных (некоммерческих) нужд;

- 1 год (12 месяцев) для всей профессиональной техники серии 82В, включая изделия, аккумуляторные батареи (АКБ) и зарядные устройства (ЗУ), используемые в коммерческих целях и объемах;

Гарантийный срок исчисляется с даты продажи товара через розничную торговую сеть официальных дистрибуторов. Эта дата указана в кассовом чеке или гарантийном талоне, подтверждающем факт приобретения инструмента, зарядного устройства или АКБ. В случае устранения недостатков в течение гарантийного срока гарантийный срок продлевается на период, в течение которого он не использовался потребителем. Гарантийные обязательства не подлежат передаче третьим лицам.

ОГРАНИЧЕНИЯ. Гарантийное обслуживание покрывает дефекты, связанные с качеством материалов и заводской сборки инструментов TM GREENWORKS. Гарантийное обслуживание распространяется на инструменты, завезенные на территорию РФ начиная с 2015 года, через ООО «ГРИНВОРКСТУЛС», имеющие Гарантийный Талон или товарный чек, позволяющий произвести идентификацию изделия по модели, серийному номеру, коду, дате производства и дате продажи. Гарантия Производителя не распространяется на следующие случаи:

1. Неисправности инструмента, возникшие в результате естественного износа изделия, его узлов, механизмов, а также принадлежностей, таких как: электрические кабели, ножи и режущие полотна, приводные ремни, фильтры, угольные щетки, зажимные устройства и держатели;

2. Механические повреждения, вызванные нарушением правил эксплуатации или хранения, оговорённых в Инструкции по эксплуатации;

3. Повреждения, возникшие вследствие ненадлежащего использования инструмента (использование не по назначению);

4. Повреждения, появившиеся результате перегрева, перегрузки, механических воздействий, проникновения в корпус инструмента атмосферных осадков, жидкостей, насекомых или веществ, не

являющихся отходами, сопровождающими его применение по назначению (стружка, опилки);

5. Повреждения, возникшие в результате перегрузки инструмента, повлекшей одновременный выход из строя 2-х и более компонентов (ротор и статор, электродвигатель и другие узлы или детали). К безусловным признакам перегрузки изделия относятся, помимо прочего, появление: цветов побежалости, деформации или оплавления деталей и узлов изделия, потемнения или обугливания изоляции, повреждения проводов электродвигателя под воздействием высокой температуры;

6. Повреждения, возникшие из-за несоблюдения сроков технического обслуживания, указанных в Инструкции по эксплуатации;

7. Повреждения, возникшие из-за несоответствия параметров питающей электросети требованиям к электросети, указанным на инструменте;

8. Повреждения, вызванные очисткой инструментов с использованием химически агрессивных жидкостей;

9. Инструменты, прошедшие обслуживание или ремонт вне авторизованного сервисного центра (ACЦ) GREENWORKS TOOLS;

10. Повреждения, появившиеся в результате самостоятельной модификации или вскрытия инструмента вне ACЦ;

11. Ремонт, произведенный с использованием запчастей, сменных деталей или дополнительных компонентов, которые не поставляются ООО «ГРИНВОРКСТУЛС» или не одобрены к использованию этой компанией, а также на повреждения, появившиеся в результате использования неоригинальных запчастей;

12. ГАРАНТИЙНОЕ ОБСЛУЖИВАНИЕ. Для устранения неисправности, возникшей в течение гарантийного срока, Вы можете обратиться в авторизованный сервисный центр (ACЦ) GREENWORKS, указанному в Гарантийном Талоне, а также на сайте <https://greenworks-service.ru/service-centers/> Основанием для предоставления услуги по гарантийному обслуживанию в рамках данных гарантийных обязательств является правильно оформленный гарантийный талон, содержащий информацию об артикуле, серийном номере, дате продажи инструмента, заверенный подписью и печатью Продавца. Если будет установлено, что поломка инструмента связана с нарушением гарантийных условий производителя, то Вам будет предложено произвести платное обслуживание в одном из ACЦ GREENWORKS.

Настоящие гарантийные обязательства подлежат периодическим обновлениям, чтобы соответствовать новой продукции компании.



Изготовитель: «Чанчжоу Глоуб Ко., Лтд.»
Адрес: 213000, КНР, провинция Цзянсу, округ Чанчжоу, район Чжунлоу, шоссе Тсинганг, 65. Страна производства: Китай.

Официальное представительство и импортер в Российской Федерации и странах СНГ:

Общество с ограниченной ответственностью «ГРИНВОРКСТУЛС ЕВРАЗИЯ»
(краткое название - ООО «ГРИНВОРКСТУЛС»)

Адрес: 119049, Российская Федерация, город Москва, Якиманский переулок, д.6.
Телефон: +7-495- 221-8903

Импортеры в Республику Беларусь:

Общество с ограниченной ответственностью –«СКАНЛИНК”

Адрес: г. Минск, пер. Монтажников 4-й, 5-16.

Телефон: 234-99-99, Факс 238-04-04, e-mail: opt@scanlink.by

ООО «Мастер Гарден»,

Адрес: 220018, Республика Беларусь, г. Минск, ул. Шаранговича, д.7А,

т. +375(17)257-00-22, т.моб.+375(29)676-16-45, сайт: www.mastergarden.by

e-mail: mg@mastergarden.by, zhuravskiy@mastergarden.by

Запрещается утилизировать электроинструмент вместе с бытовыми отходами!
Электроинструмент, отслуживший свой срок и не подлежащий восстановлению, должен

утилизироваться согласно нормам, действующим в стране эксплуатации.

В других обстоятельствах:

- не выбрасывайте электроинструмент вместе с бытовым мусором;

- для утилизации электроинструментов рекомендуется обращаться в специализированные пункты вторичной переработки сырья.

Серийный номер и дата производства указаны на этикетке устройства. Дата производства указана на этикетке устройства в ММ – месяц, ГГ – год.

ВНИМАНИЕ!!!

В случае прекращения электроснабжения либо при отключении инструмента от электросети снимите фиксацию (блокировку) выключателя и переведите его в положение «Выключено» для исключения дальнейшего самопроизвольного включения инструмента.