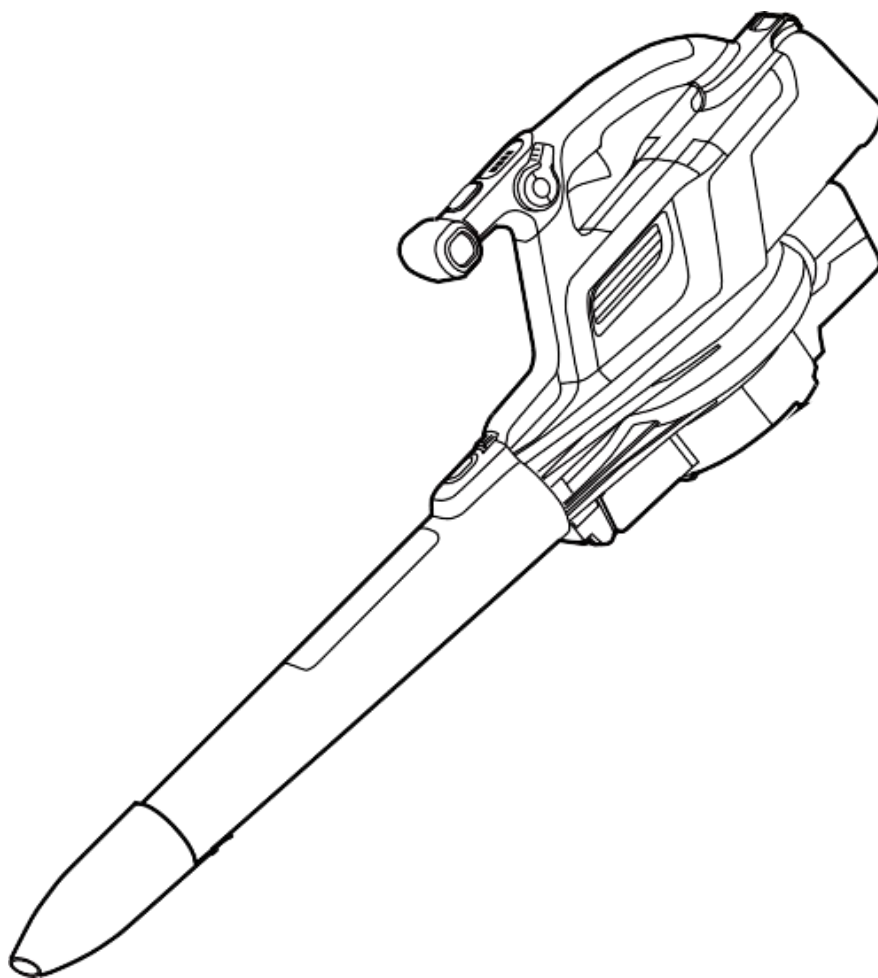


greenworks®

2409307
(GD60BVII)

RU

**ВОЗДУХОДУВКА-ПЫЛЕСОС
АККУМУЛЯТОРНАЯ 60V
РУКОВОДСТВО ПО ЭКСПЛУАТАЦИИ**



1. ВВЕДЕНИЕ.....	2	9.1. ПЕРЕД ИСПОЛЬЗОВАНИЕМ УСТРОЙСТВА.....	7
1.1. ОПИСАНИЕ УСТРОЙСТВА.....	2	9.2. ЗАПУСК УСТРОЙСТВА.....	7
1.2. НАЗНАЧЕНИЕ	2	9.3. АКТИВАЦИЯ ТУРБОРЕЖИМА (ВРЕМЕННОЕ УВЕЛИЧЕНИЕ ВОЗДУШНОГО ПОТОКА).....	7
1.3. ВНЕШНИЙ ВИД УСТРОЙСТВА.....	2	9.4. КНОПКА ПЫЛЕСОСА.....	8
1.4. Законопроект 65 штата Калифорния.....	2	9.5. ОСТАНОВКА УСТРОЙСТВА	8
2. ОСТАТОЧНЫЕ РИСКИ	2	10. ТЕХНИЧЕСКОЕ ОБСЛУЖИВАНИЕ.....	8
3. ОБЩИЕ ПРЕДУПРЕЖДЕНИЯ О БЕЗОПАСНОСТИ УСТРОЙСТВА	2	10.1. ГРАФИК ОБСЛУЖИВАНИЯ	8
3.1. ОБУЧЕНИЕ	2	10.2. ПРОВЕРКА ВХОДНОГО ОТВЕРСТИЯ И ВЕНТИЛЯТОРА	9
3.2. ПОДГОТОВКА	2	10.3. ОСМОТР АККУМУЛЯТОРА И ЗАРЯДНОГО УСТРОЙСТВА.....	9
3.3. ТЕХНИЧЕСКОЕ ОБСЛУЖИВАНИЕ	3	10.4. ОЧИСТКА УСТРОЙСТВА.....	9
4. ПРЕДУПРЕЖДЕНИЯ О СОБЛЮДЕНИИ ТЕХНИКИ БЕЗОПАСНОСТИ ПРИ ИСПОЛЬЗОВАНИИ ВОЗДУХОДУВКИ-ПЫЛЕСОСА.....	3	10.5. ОЧИСТКА АККУМУЛЯТОРА И ЗАРЯДНОГО УСТРОЙСТВА	10
5. ОБОЗНАЧЕНИЯ НА УСТРОЙСТВЕ	3	11. ТРАНСПОРТИРОВКА, ХРАНЕНИЕ И УТИЛИЗАЦИЯ	10
6. УРОВНИ РИСКА	4	11.1. ТРАНСПОРТИРОВКА	10
7. ПЕРЕРАБОТКА.....	4	11.2. ХРАНЕНИЕ	10
8. СБОРКА.....	4	11.3. УТИЛИЗАЦИЯ АККУМУЛЯТОРА, ЗАРЯДНОГО УСТРОЙСТВА И ИНСТРУМЕНТА.....	10
8.1. СБОРКА В КАЧЕСТВЕ ВОЗДУХОДУВКИ.....	5	12. ПОИСК И УСТРАНЕНИЕ НЕИСПРАВНОСТЕЙ	10
8.2. СБОРКА В КАЧЕСТВЕ ПЫЛЕСОСА	5	13. ТЕХНИЧЕСКИЕ ХАРАКТЕРИСТИКИ	10
9. ЭКСПЛУАТАЦИЯ УСТРОЙСТВА.....	7	14. ГАРАНТИЙНЫЕ ОБЯЗАТЕЛЬСТВА	11

1. ВВЕДЕНИЕ

1.1. ОПИСАНИЕ УСТРОЙСТВА

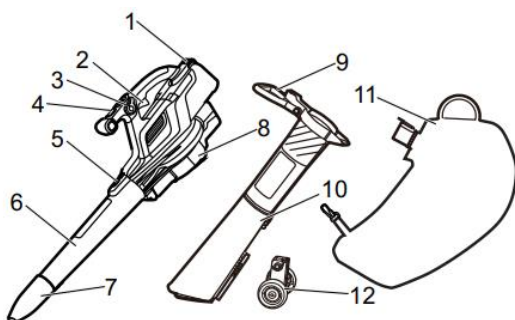
Устройство представляет собой аккумуляторную воздуходувку-пылесос с электродвигателем.

Наша компания стремится постоянно совершенствовать свою продукцию и сохраняет за собой право на изменение конструкции и внешнего вида без предварительного уведомления.

1.2. НАЗНАЧЕНИЕ

Воздуходувка предназначена для уборки листьев, мусора и других материалов с различных поверхностей, в том числе газонов, проездов, пешеходных дорожек и других поверхностей вне помещения. При этом пылесос предназначен для всасывания листьев, небольших веток и легкого мусора с измельчением перед отправкой в мешок для мусора.

1.3. ВНЕШНИЙ ВИД УСТРОЙСТВА



- | | |
|-------------------------|---------------------------------------|
| 1 Фиксатор аккумулятора | 6 Труба воздуходувки |
| 2 Курок-выключатель | 7 Конусная насадка |
| 3 Рычаг круиз контроля | 8 Заглушка разъема для трубы пылесоса |
| 4 Кнопка турборежима | 9 Вспомогательная ручка |
| 5 Фиксатор трубы | 10 Труба пылесоса |
| | 11 Мешок для сбора мусора |
| | 12 Направляющие колеса |

1.4. Законопроект 65 штата Калифорния

⚠ ПРЕДУПРЕЖДЕНИЕ

ДАННОЕ УСТРОЙСТВО СОДЕРЖИТ ИЛИ ВЫДЕЛЯЕТ ХИМИЧЕСКОЕ ВЕЩЕСТВО, КОТОРОЕ, СОГЛАСНО ЗАКОНОДАТЕЛЬСТВУ ШТАТА КАЛИФОРНИЯ, МОЖЕТ ВЫЗЫВАТЬ РАК, ВРОЖДЕННЫЕ ПОРОКИ ИЛИ ДРУГИЕ НАРУШЕНИЯ РЕПРОДУКТИВНОЙ ФУНКЦИИ.

2. ОСТАТОЧНЫЕ РИСКИ

Даже при правильном использовании электроинструмента могут сохраняться остаточные риски. В зависимости от конструкции оборудования могут возникнуть следующие опасности:

- Повреждение легких, если не используется подходящий респиратор.

- Повреждение слуха, если не используются подходящие средства защиты органов слуха.
- Повреждение рук/кистей из-за вибрации при длительном использовании оборудования или при неправильной эксплуатации и обслуживании машины.

3. ОБЩИЕ ПРЕДУПРЕЖДЕНИЯ О БЕЗОПАСНОСТИ УСТРОЙСТВА

⚠ ПРЕДУПРЕЖДЕНИЕ

Прочитайте все предупреждения по безопасности, инструкции, иллюстрации и спецификации, предоставленные с этим устройством. Несоблюдение всех перечисленных ниже инструкций может привести к поражению электрическим током, возгоранию и/или тяжелым травмам.

Сохраните все предупреждения и инструкции

Термин «устройство» в предупреждениях относится к вашему сетевому (с проводом) устройству или аккумуляторному (беспроводному) устройству.

3.1. ОБУЧЕНИЕ

- Внимательно прочтите инструкции. Ознакомьтесь с элементами управления и правилами использованием устройства.
- Не разрешайте использовать устройство детям, лицам с ограниченными физическими, сенсорными или умственными способностями, недостатком опыта и знаний или людям, не знакомым с этими инструкциями. Местные нормативные акты могут ограничивать возраст оператора.
- Помните, что оператор или пользователь несет ответственность за несчастные случаи или опасности, возникающие для других людей или их имущества.

3.2. ПОДГОТОВКА

- При работе с электроинструментом всегда надевайте прочную обувь и длинные брюки. Не работайте с электроинструментом босиком или в открытой обуви. Избегайте ношения свободной одежды или одежды с болтающимися шнурками или завязками.
- Тщательно осмотрите место, где будет использоваться электроинструмент, и удалите все предметы, которые могут быть отброшены инструментом.
- Каждый раз перед использованием визуально проверяйте, надежно ли закреплены крепежные элементы, не поврежден ли корпус и установлены ли защитные приспособления.

- Не используйте устройство, если рядом находятся люди, особенно дети, или домашние животные.
- Приобретите средства защиты слуха и очки. Обязательно используйте их при работе с машиной.

3.3. ТЕХНИЧЕСКОЕ ОБСЛУЖИВАНИЕ

- Следите за тем, чтобы все гайки, болты и винты были плотно затянуты, чтобы электроинструмент находился в безопасном рабочем состоянии.
- Обязательно давайте электроинструменту остыть перед хранением.
- Содержите устройство в чистоте и ухаживайте за ним. Не прикасайтесь к опасным движущимся частям, пока не будет извлечен аккумулятор и движущиеся части полностью не остановятся.
- Дайте устройству остыть перед проведением любых проверок, регулировок, хранением и т.д.
- Заменяйте изношенные или поврежденные детали для обеспечения безопасности. Используйте только оригинальные
- запасные части и аксессуары.

4. ПРЕДУПРЕЖДЕНИЯ О СОБЛЮДЕНИИ ТЕХНИКИ БЕЗОПАСНОСТИ ПРИ ИСПОЛЬЗОВАНИИ ВОЗДУХОДУВКИ-ПЫЛЕСОСА

- Работайте с устройством только при дневном свете или хорошем искусственном освещении.
- Впускные отверстия для охлаждающего воздуха не должны быть засорены.
- Не направляйте поток воздуха в сторону находящихся рядом людей.
- Перед запуском машины убедитесь, что входное отверстие трубы не забито.
- Не приближайте лицо и тело к впускному отверстию для воздуха.
- Не допускайте попадания рук или любой другой части тела или одежды внутрь входного отверстия трубы, выпускного желоба и не держите их рядом с любыми движущимися частями.
- Перед началом работы проверьте

устройство, чтобы убедиться, что внутри него нет посторонних предметов/мусора.

- Не используйте устройство, если защитные приспособления или щитки повреждены, если отсутствуют устройства безопасности, или если шнур поврежден или изношен.
- Не тянитесь слишком далеко. Сохраняйте равновесие и убедитесь в устойчивости на склонах. Не бегайте, двигайтесь шагом.
- Остановите устройство и извлеките аккумулятор. Убедитесь, что все движущиеся части полностью остановились:
- когда устройство остается без присмотра;
- перед устранением засора;
- перед проверкой, очисткой или ремонтом устройства;
- после удара о посторонний предмет для проверки устройства на наличие повреждений.
- Если устройство начинает создавать нехарактерные вибрации:
- осмотрите на предмет повреждений;
- замените или отремонтируйте поврежденные детали;
- проверьте и затяните все ослабленные детали.

5. ОБОЗНАЧЕНИЯ НА УСТРОЙСТВЕ

На инструмент могут быть нанесены некоторые из указанных ниже символов. Изучите их и поймите их значение.

За счет надлежащей интерпретации этих символов использование инструмента будет более оптимальным и безопасным.

Символ	Значение
	Ознакомьтесь с руководством оператора.
	Не позволяйте посторонним лицам приближаться.
	Используйте средства защиты зрения и слуха.
	Не допускайте воздействия дождя или влаги на устройство.
	Не допускайте присутствия посторонних лиц на расстоянии менее 15 м.
	Не прикасайтесь к вентилятору во время работы с этим устройством.
	Не допускайте попадания свободной одежды во впускное отверстие для воздуха, это может привести к травме.
	Не допускайте попадания длинных волос во впускное отверстие для воздуха, это может привести к травме.
	Вращающиеся лопасти вентилятора могут причинить серьезные травмы.

6. УРОВНИ РИСКА

Следующие сигнальные слова описывают уровни риска, связанные с этим устройством.

СИМВОЛ	СИГНАЛЬНОЕ СЛОВО	ЗНАЧЕНИЕ
	ОПАСНО	Указывает на непосредственно опасную ситуацию, которая, если ее не избежать, приведет к смерти или тяжелой травме.
	ПРЕДУПРЕЖДЕНИЕ	Указывает на потенциально опасную ситуацию, которая, если ее не избежать, может привести к смерти или тяжелой травме.

СИМВОЛ	СИГНАЛЬНОЕ СЛОВО	ЗНАЧЕНИЕ
	ОСТОРОЖНО	Указывает на потенциально опасную ситуацию, которая, если ее не избежать, может привести к травме легкой или средней степени тяжести.
	ОСТОРОЖНО	(Без символа предупреждения) Указывает на ситуацию, которая может привести к повреждению имущества.

7. ПЕРЕРАБОТКА

	Раздельный сбор. Запрещается выбрасывать устройство с обычными бытовыми отходами. Если необходимо заменить устройство, или если оно больше не требуется, запрещается выбрасывать его вместе с бытовыми отходами.
	Раздельный сбор использованного устройства и упаковки позволяет выполнять переработку и повторное использование материалов. Использование переработанных материалов помогает предотвратить загрязнение окружающей среды и снижает потребность в сырье.
	Утилизацию аккумуляторных батарей после завершения срока службы необходимо выполнять с заботой об окружающей среде. Батареи содержат материалы, представляющие опасность для окружающей среды. Эти материалы необходимо помещать в отходы отдельно и сдавать на утилизацию в местах, где принимают литий-ионные батареи.

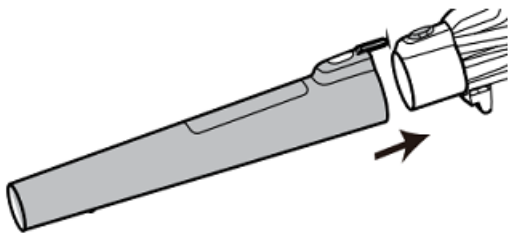
8. СБОРКА

В этом разделе описан порядок сборки и настройки устройства.

ПРЕДУПРЕЖДЕНИЕ
Перед сборкой устройства внимательно ознакомьтесь с настоящей главой и главой, посвященной технике безопасности, а также с инструкцией по сборке.

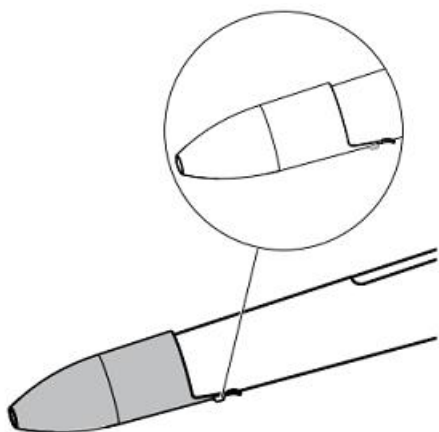
8.1. СБОРКА В КАЧЕСТВЕ ВОЗДУХОДУВКИ

1. Установите трубу воздуходувки на конец устройства, имеющий вид трубы. При этом должен быть слышен щелчок фиксатора трубы.



Примечание: Перед запуском устройства убедитесь, что труба воздуходувки надежно закреплена на патрубке.

2. Для достижения более высокой скорости воздушного потока прикрепите конусную насадку к трубе воздуходувки до щелчка.



Примечание: Перед запуском устройства убедитесь, что конусная насадка и труба воздуходувки надежно закреплены.

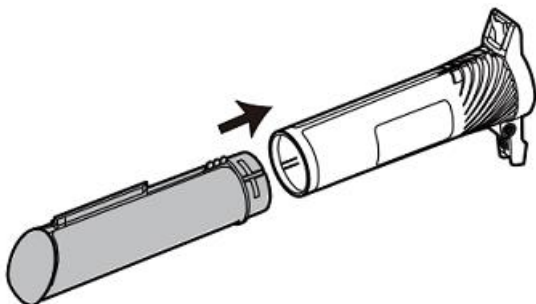
8.2. СБОРКА В КАЧЕСТВЕ ПЫЛЕСОСА

⚠ ПРЕДУПРЕЖДЕНИЕ

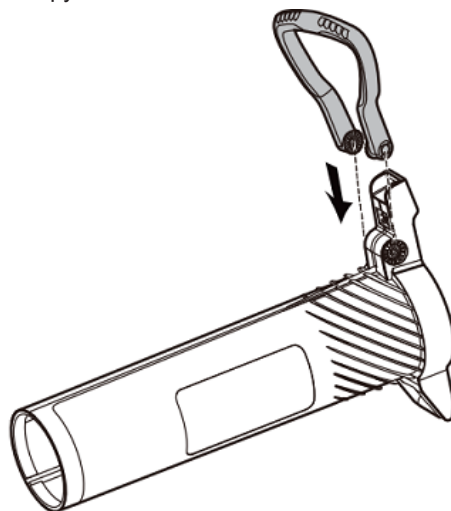
Перед присоединением или снятием труб убедитесь, что устройство не включено, и лопасти вентилятора остановились.

8.2.1. ТРУБА ПЫЛЕСОСА И ВСПОМОГАТЕЛЬНАЯ РУЧКА

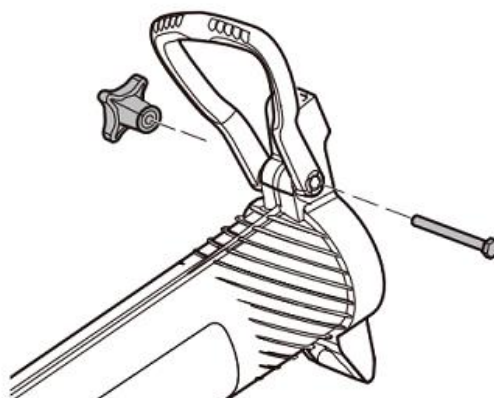
1. Соедините верхнюю и нижнюю трубы пылесоса до защелкивания фиксатора.



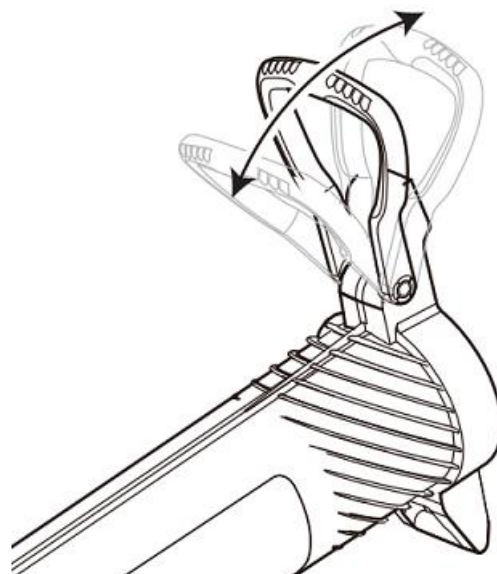
2. Прикрепите вспомогательную ручку к соответствующему круглому отверстию на верхней трубе пылесоса.



3. Вставьте болт через отверстие так, чтобы он прошел через обе стороны вспомогательной ручки, и закрепите с помощью ручки-зажима.

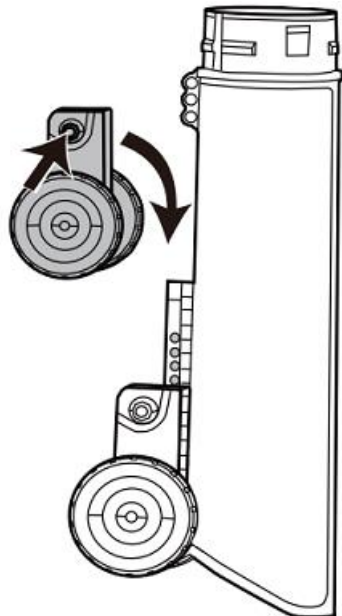


4. Чтобы отрегулировать угол наклона вспомогательной ручки, ослабьте ручку-зажим и надежно затяните ее после достижения нужного угла.



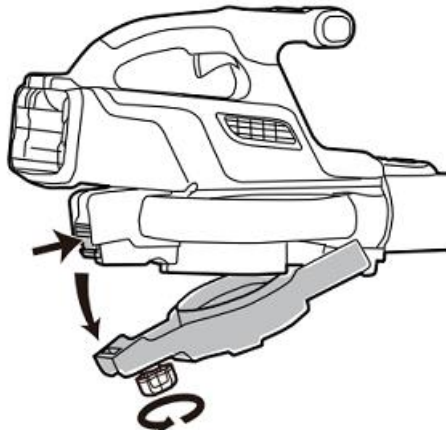
8.2.2. НАПРАВЛЯЮЩИЕ КОЛЕСА

1. Нажмите на защелки направляющих колес и установите их вдоль направляющей.
2. Чтобы отрегулировать положение направляющих колес, осторожно ослабьте защелку на колесе и переставьте его на нужную высоту до фиксации в установочных отверстиях.



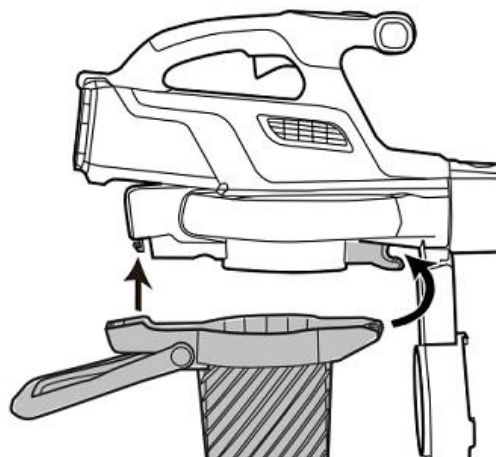
8.2.3. ПРИСОЕДИНЕНИЕ К УСТРОЙСТВУ

1. Ослабьте винт с накатанной головкой и нажмите кнопку разблокировки заглушки разъема для трубы пылесоса, чтобы открыть ее.

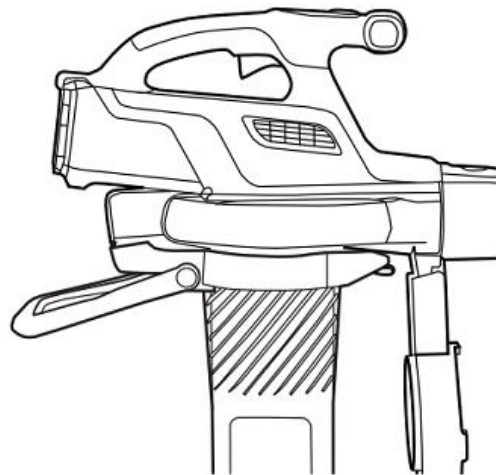


2. Удерживайте заглушку открытой.

3. Вставьте фиксатор в верхней части трубы пылесоса в выемку в основании устройства.

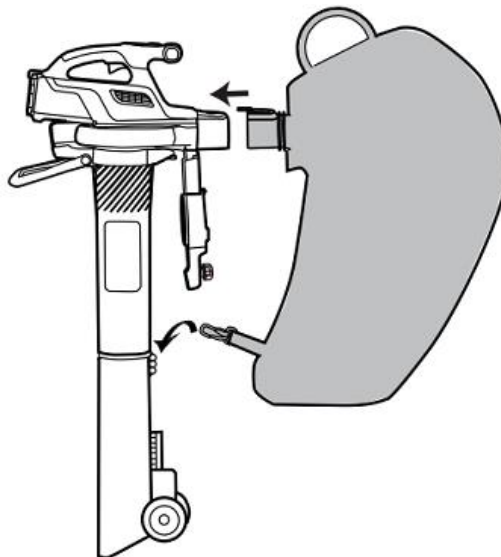


4. Установите корпус трубы пылесоса до щелчка кнопки разблокировки заглушки.

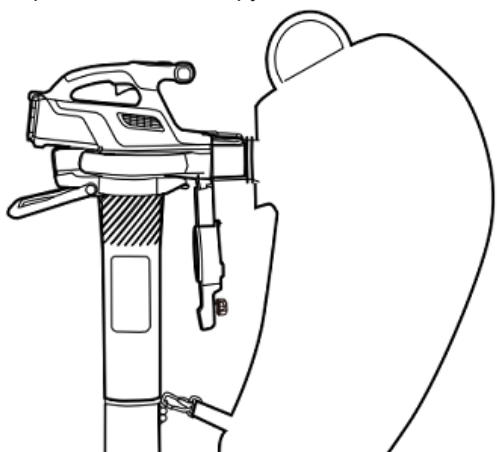


8.2.4. УСТАНОВКА МЕШКА ДЛЯ СБОРА МУСОРА

1. Присоедините входное отверстие мешка для сбора мусора к выходному отверстию воздухоудовки до щелчка кнопки фиксации трубы.



2. Повесьте крюк мешка для сбора мусора на отверстие на нижней трубе пылесоса.



Примечание: Чтобы снять трубу пылесоса и мешок для сбора мусора, выполните описанные выше шаги в обратном порядке.

Примечание: Перед эксплуатацией устройства внимательно ознакомьтесь с настоящей главой и главой, посвященной технике безопасности, а также с инструкцией по эксплуатации.

9. ЭКСПЛУАТАЦИЯ УСТРОЙСТВА

В этом разделе описан порядок эксплуатации устройства.

⚠ ПРЕДУПРЕЖДЕНИЕ

Перед эксплуатацией устройства внимательно ознакомьтесь с настоящей главой и главой, посвященной технике безопасности, а также с инструкцией по эксплуатации.

9.1. ПЕРЕД ИСПОЛЬЗОВАНИЕМ УСТРОЙСТВА

9.1.1. ПОДСОЕДИНЕНИЕ ЗАРЯДНОГО УСТРОЙСТВА

1. Подсоедините зарядное устройство к источнику питания с правильным напряжением и частотой, которые указаны на паспортной табличке.
2. Информация об использовании зарядного устройства приведена в руководстве по эксплуатации зарядного устройства.

9.1.2. ЗАРЯДКА АККУМУЛЯТОРА.

Информация об использовании зарядного устройства приведена в руководстве по эксплуатации зарядного устройства.

9.1.3. ИНФОРМАЦИЯ ОБ АККУМУЛЯТОРЕ

Информация об использовании аккумулятора приведена в руководстве по эксплуатации аккумулятора.

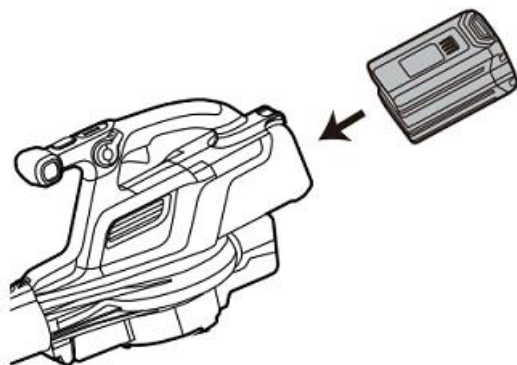
9.1.4. ПОДКЛЮЧИТЕ АККУМУЛЯТОР К УСТРОЙСТВУ

⚠ ПРЕДУПРЕЖДЕНИЕ

ИСПОЛЬЗУЙТЕ ТОЛЬКО ОРИГИНАЛЬНЫЕ АККУМУЛЯТОРЫ.

1. Убедитесь, что аккумулятор полностью заряжен.

2. Вставьте аккумулятор в отсек для аккумулятора. Когда вы услышите щелчок, это означает, что аккумулятор зафиксировался в требуемом положении.



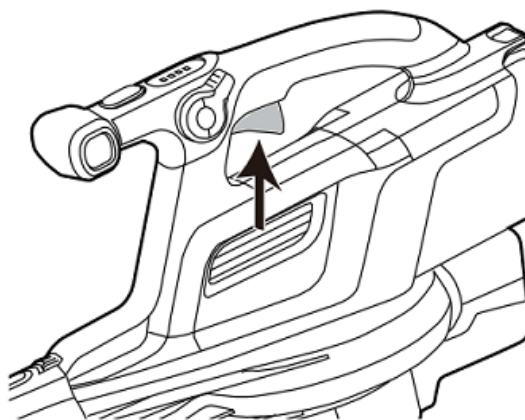
⚠ ПРЕДУПРЕЖДЕНИЕ

ЕСЛИ АККУМУЛЯТОР НЕ ВСТАВЛЯЕТСЯ ЛЕГКО В ОТСЕК ДЛЯ АККУМУЛЯТОРА, АККУМУЛЯТОР УСТАНОВЛЕН НЕПРАВИЛЬНО. ЭТО МОЖЕТ ПРИВЕСТИ К ПОВРЕЖДЕНИЮ УСТРОЙСТВА.

3. Убедитесь, что аккумулятор правильно установлен.

9.2. ЗАПУСК УСТРОЙСТВА

1. Нажмите курок-выключатель, чтобы запустить устройство.

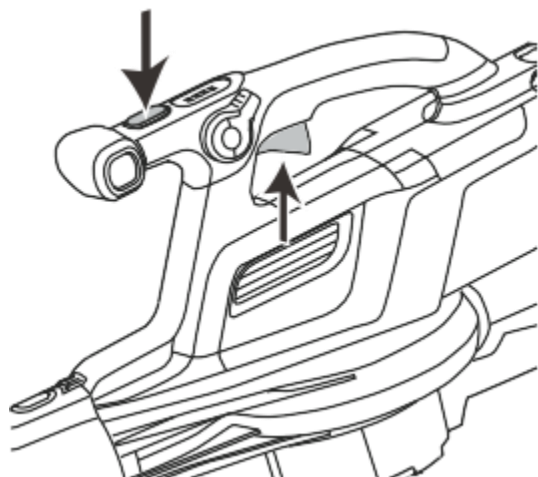


2. Курок-выключатель обеспечивает более высокую скорость воздушного потока при увеличении давления на него и более низкую скорость при уменьшении давления.

9.3. АКТИВАЦИЯ ТУРБОРЕЖИМА (ВРЕМЕННОЕ УВЕЛИЧЕНИЕ ВОЗДУШНОГО ПОТОКА)

1. Нажмите курок-выключатель, чтобы запустить устройство.

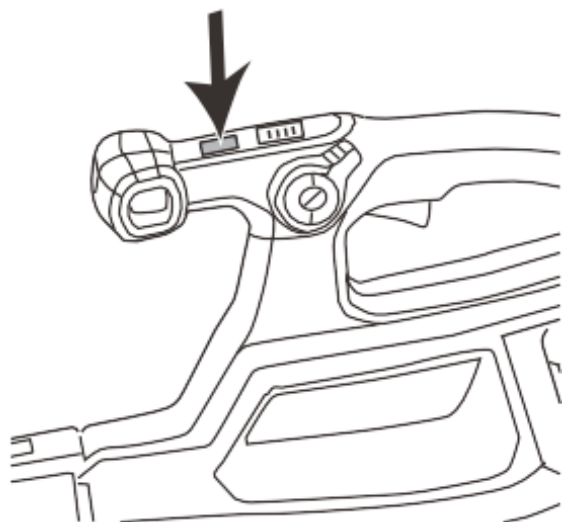
2. Нажмите кнопку турборежима для создания максимального воздушного потока.



3. Отпустите кнопку турборежима, чтобы продолжить работу с обычным режимом воздушного потока.

Примечание: Использование кнопки турборежима приведет к более быстрому расходу заряда аккумулятора. Будьте осторожны и активируйте турборежим только при необходимости.

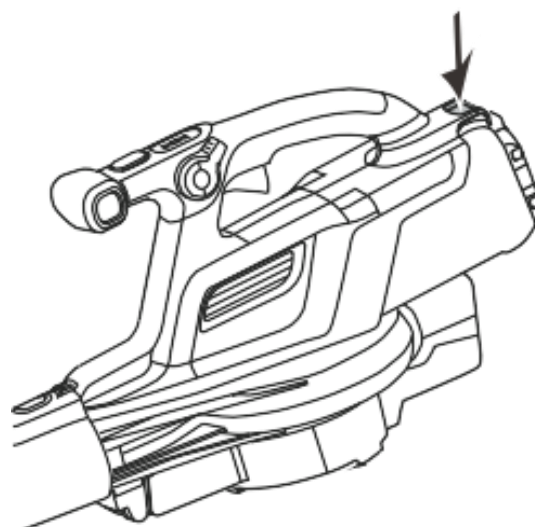
9.4. КНОПКА ПЫЛЕСОСА



1. Нажмите кнопку пылесоса, чтобы устройство начало всасывать листья и мелкие ветки, измельчая их и перемещая в мешок.
2. Отпустите кнопку пылесоса, чтобы остановить устройство.

9.5. ОСТАНОВКА УСТРОЙСТВА

1. Отпустите курок-выключатель.
2. Нажмите на фиксатор аккумулятора и удерживайте его.
3. Достаньте аккумулятор из устройства, чтобы полностью прекратить его работу.



10. ТЕХНИЧЕСКОЕ ОБСЛУЖИВАНИЕ

i ВАЖНО

Внимательно ознакомьтесь с нормами безопасности и инструкциями по техническому обслуживанию перед очисткой, ремонтом или любым другим видом обслуживания устройства.

⚠ ПРЕДУПРЕЖДЕНИЕ

- Перед обслуживанием снимите аккумулятор(ы).
- Несоблюдение правил обслуживания, использование запчастей от сторонних поставщиков или изменение конструкции/снятие некоторых компонентов может привести к травмам пользователя.

10.1. ГРАФИК ОБСЛУЖИВАНИЯ

Ниже приведен перечень операций по техническому обслуживанию устройства.

Техническое обслуживание	Ежедневно	Еженедельно	Ежемесячно
Очищайте внешнюю часть устройства чистой и сухой тканью. Не используйте воду.	X		
Ручки должны быть сухими, чистыми, без следов масла и смазки.	X		
Убедитесь, что кнопка включения работает правильно.	X		
Проверяйте, что гайки и винты затянуты.	X		
Проверяйте, что аккумулятор не поврежден.	X		
Проверяйте заряд аккумулятора.	X		
Проверяйте, что фиксатор исправен и фиксирует аккумулятор.	X		
Проверяйте, что зарядное устройство не повреждено и работает правильно.	X		
Проверяйте все соединения, разъемы и кабели на наличие повреждений или загрязнений.		X	
Проверяйте соединения между аккумулятором и устройством, а также между аккумулятором и зарядным устройством.			X

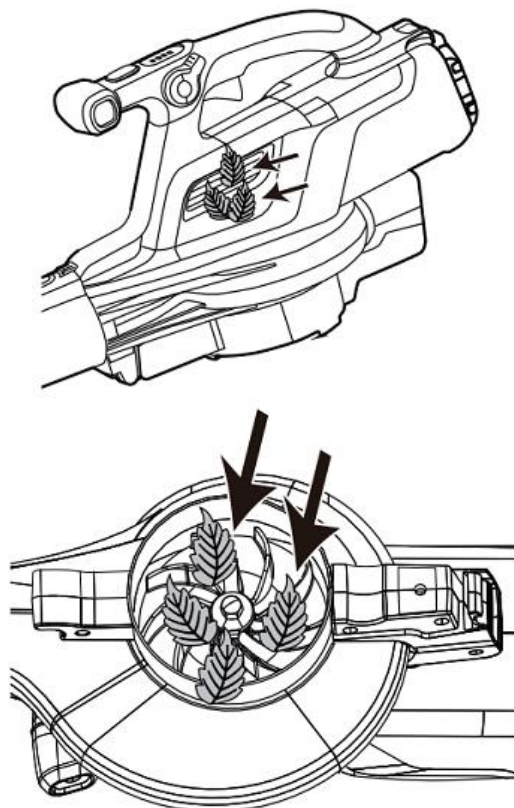
10.2. ПРОВЕРКА ВХОДНОГО ОТВЕРСТИЯ И ВЕНТИЛЯТОРА

⚠ ОСТОРОЖНО!

ПРИ ЗАСОРЕ ВХОДНОГО ОТВЕРСТИЯ ДЛЯ ПОДАЧИ ВОЗДУХА ИЛИ ВЕНТИЛЯТОРА УМЕНЬШАЮТСЯ МОЩНОСТЬ ВОЗДУХОДУВКИ И УВЕЛИЧИВАЕТСЯ ТЕМПЕРАТУРА ДВИГАТЕЛЯ. ЕСЛИ ДВИГАТЕЛЬ ПЕРЕГРЕЕТСЯ, ЭТО МОЖЕТ ПРИВЕСТИ К ЕГО ВЫХОДУ ИЗ СТРОЯ.

1. Убедитесь, что входное отверстие воздуха и вентилятор устройства не заблокированы.
2. Если вы обнаружили засор, немедленно остановите устройство, извлеките аккумулятор и осторожно удалите листья или мусор, препятствующие потоку воздуха.

3. После устранения засора установите аккумулятор обратно, проверьте поток воздуха и убедитесь в отсутствии нехарактерных шумов или вибраций.



10.3. ОСМОТР АККУМУЛЯТОРА И ЗАРЯДНОГО УСТРОЙСТВА

Внимательно осмотрите аккумулятор, зарядное устройство и соединительный шнур зарядного устройства на признаки износа, например, трещины или сломанные детали. При необходимости замените их.

10.4. ОЧИСТКА УСТРОЙСТВА

⚠ ОСТОРОЖНО!

- НЕ ДОПУСКАЙТЕ ПОПАДАНИЯ ВОДЫ В АККУМУЛЯТОРНЫЙ ОТСЕК ПРИ ПРОМЫВКЕ, ЧТОБЫ НЕ ДОПУСТИТЬ ПОВРЕЖДЕНИЯ ЭЛЕКТРИЧЕСКИХ КОМПОНЕНТОВ.
- НЕ ИСПОЛЬЗУЙТЕ ДЛЯ ОЧИСТКИ СПИРТ, БЕНЗИН, АЦЕТОН ИЛИ ДРУГИЕ АГРЕССИВНЫЕ/ЛЕТУЧИЕ РАСТВОРИТЕЛИ. ЭТИ ВЕЩЕСТВА МОГУТ ПОВРЕДИТЬ ВНЕШНЮЮ И ВНУТРЕННЮЮ КОНСТРУКЦИЮ УСТРОЙСТВА.
- НЕ ИСПОЛЬЗУЙТЕ ДЛЯ ОЧИСТКИ НАЖДАЧНУЮ БУМАГУ ИЛИ МЕТАЛЛИЧЕСКИЕ ЩЕТКИ.

Очищайте устройство мягкой тканью, смоченной в воде или нейтральном чистящем средстве.

10.5. ОЧИСТКА АККУМУЛЯТОРА И ЗАРЯДНОГО УСТРОЙСТВА

ПРЕДУПРЕЖДЕНИЕ

НЕ ИСПОЛЬЗУЙТЕ ВОДУ ДЛЯ ОЧИСТКИ АККУМУЛЯТОРА И ЗАРЯДНОГО УСТРОЙСТВА.

- Аккумулятор, зарядное устройство и аккумуляторный отсек должны быть чистыми и сухими до вставки аккумулятора в зарядное устройство.
- Очистите клеммы аккумулятора мягкой и сухой тканью.
- Очистите поверхность аккумулятора и зарядного устройства мягкой и сухой тканью.

11. ТРАНСПОРТИРОВКА, ХРАНЕНИЕ И УТИЛИЗАЦИЯ

11.1. ТРАНСПОРТИРОВКА

- Перед транспортировкой отсоедините любые съемные (электронные) части, такие как зарядное устройство и аккумулятор.
- Избегайте транспортировки устройства в плохих погодных условиях.
- Убедитесь, что все открытые электронные части надежно защищены, если транспортировка в неблагоприятных погодных условиях неизбежна.
- Используйте ленту для защиты открытых контактов аккумулятора и убедитесь, что он надежно закреплен и не будет перемещаться при транспортировке.
- При высокой скорости, ветре и дожде в электронные компоненты может попасть влага, что может вызвать временные неисправности или неустраняемые повреждения.
- В случае неисправности после транспортировки в таких условиях извлеките аккумулятор и дайте всем частям высохнуть на воздухе по прибытии на место назначения.

11.2. ХРАНЕНИЕ

Если устройство не используется в течение длительного времени, необходимо обеспечить его правильное хранение.

- Храните устройство в закрываемом на замок помещении, чтобы предотвратить несанкционированное использование или повреждение.
- Храните устройство в сухом, хорошо проветриваемом месте.
- Храните устройство в недоступном для детей месте.

11.3. УТИЛИЗАЦИЯ АККУМУЛЯТОРА, ЗАРЯДНОГО УСТРОЙСТВА И ИНСТРУМЕНТА

Символы на устройстве и его упаковке указывают на то, что устройство не является бытовым мусором. Утилизируйте устройство в пункте вторичной переработки электротехнического и электронного оборудования. Это поможет защитить окружающую среду и других людей.

Для получения дополнительной информации об утилизации устройства свяжитесь с местными

органами власти, службой утилизации бытовых отходов или своим дилером.

12. ПОИСК И УСТРАНЕНИЕ НЕИСПРАВНОСТЕЙ

ПРОБЛЕМА	ВОЗМОЖНЫЕ ПРИЧИНЫ	ВОЗМОЖНОЕ РЕШЕНИЕ
Устройство не запускается.	Аккумулятор установлен неплотно.	Убедитесь, что аккумулятор надежно вставлен в устройство.
	Аккумулятор разряжен.	Зарядите аккумулятор.
	Неисправен выключатель.	Замените неисправные детали через авторизованный сервисный центр.
	Неисправен двигатель.	
Неисправна печатная плата.		
Устройство не дует или не всасывает.	Входное отверстие для подачи воздуха, вентилятор или выходное отверстие трубы засорены.	Аккуратно удалите засор.
	Мешок заполнен.	Очистите мешок.
	Мешок загрязнен.	Очистите мешок.
	Мешок поврежден.	Замените мешок.
	Мешок расстегнут.	Застегните мешок.

13. ТЕХНИЧЕСКИЕ ХАРАКТЕРИСТИКИ

Напряжение	60 В постоянного тока
Объем воздушного потока	14,8 м³/мин
Скорость воздушного потока	386 км/ч
Объем мешка	45 л
Измеренный уровень звукового давления	L _{PA} = 91 дБ(А), K _{PA} = 3 дБ(А)
Гарантированный уровень звуковой мощности	L _{WA,d} = 106 дБ(А)
Вибрация	3,3 м/с², K = 1,5 м/с²

14. ГАРАНТИЙНЫЕ ОБЯЗАТЕЛЬСТВА

Срок гарантийного обслуживания на инструменты TM GREENWORKS составляет:

- 3 года (36 месяцев) для изделий и зарядных устройств, используемых владельцами для личных (некоммерческих) нужд;
- 2 года для аккумуляторных батарей, используемых владельцами для личных (некоммерческих) нужд;
- 1 год (12 месяцев) для всей профессиональной техники серии 82В, включая изделия, аккумуляторные батареи (АКБ) и зарядные устройства (ЗУ), используемые в коммерческих целях и объемах;

Гарантийный срок исчисляется с даты продажи товара через розничную торговую сеть официальных дистрибуторов. Эта дата указана в кассовом чеке или гарантийном талоне, подтверждающем факт приобретения инструмента, зарядного устройства или АКБ. В случае устранения недостатков в течение гарантийного срока, гарантийный срок продлевается на период, в течение которого он не использовался потребителем. Гарантийные обязательства не подлежат передаче третьим лицам. ОГРАНИЧЕНИЯ. Гарантийное обслуживание покрывает дефекты, связанные с качеством материалов и заводской сборки инструментов TM GREENWORKS. Гарантийное обслуживание распространяется на инструменты, завезенные на территорию РФ начиная с 2015 года, через ООО «ГРИНВОРКСТУЛЗ», имеющие Гарантийный Талон или товарный чек, позволяющий произвести идентификацию изделия по модели, серийному номеру, коду, дате производства и дате продажи.

Гарантия Производителя не распространяется на следующие случаи:

1. Неисправности инструмента, возникшие в результате естественного износа изделия, его узлов, механизмов, а также принадлежностей, таких как: электрические кабели, ножи и режущие полотна, приводные ремни, фильтры, угольные щетки, зажимные устройства и держатели;
 2. Механические повреждения, вызванные нарушением правил эксплуатации или хранения, оговорённых в Инструкции по эксплуатации;
 3. Повреждения, возникшие вследствие ненадлежащего использования инструмента (использование не по назначению);
 4. Повреждения, появившиеся в результате перегрева, перегрузки, механических воздействий, проникновения в корпус инструмента атмосферных осадков, жидкостей, насекомых или веществ, не являющихся отходами, сопровождающими его применение по назначению (стружка, опилки);
 5. Повреждения, возникшие в результате перегрузки инструмента, повлекшей одновременный выход из строя 2-х и более компонентов (ротор и статор, электродвигатель и другие узлы или детали). К безусловным признакам перегрузки изделия относятся, помимо прочих, появление: цветов побежалости, деформации или оплавления деталей и узлов изделия, потемнения или обугливания изоляции, повреждения проводов электродвигателя под воздействием высокой температуры;
 6. Повреждения, возникшие из-за несоблюдения сроков технического обслуживания, указанных в Инструкции по эксплуатации;
 7. Повреждения, возникшие из-за несоответствия параметров питающей электросети требованиям к электросети, указанным на инструменте;
 8. Повреждения, вызванные очисткой инструментов с использованием химически агрессивных жидкостей;
 9. Инструменты, прошедшие обслуживание или ремонт вне авторизованного сервисного центра (АСЦ) GREENWORKS TOOLS;
 10. Повреждения, появившиеся в результате самостоятельной модификации или вскрытия инструмента вне АСЦ;
 11. Ремонт, произведенный с использованием запчастей, сменных деталей или дополнительных компонентов, которые не поставляются ООО «ГРИНВОРКСТУЛЗ» или не одобрены к использованию этой компанией, а также на повреждения, появившиеся в результате использования неоригинальных запчастей;
 12. ГАРАНТИЙНОЕ ОБСЛУЖИВАНИЕ. Для устранения неисправности, возникшей в течение гарантийного срока, Вы можете обратиться в авторизованный сервисный центр (АСЦ) GREENWORKS, указанному в Гарантийном Талоне, а также на сайте <https://greenworks-service.ru/service-centers/>. Основанием для предоставления услуги по гарантийному обслуживанию в рамках данных гарантийных обязательств является правильно оформленный гарантийный талон, содержащий информацию об артикуле, серийном номере, дате продажи инструмента, заверенный подписью и печатью Продавца. Если будет установлено, что поломка инструмента связана с нарушением гарантийных условий производителя, то Вам будет предложено произвести платное обслуживание в одном из АСЦ GREENWORKS.
- Настоящие гарантийные обязательства подлежат периодическим обновлениям, чтобы соответствовать новой продукции компании.



Изготовитель (см. информацию на упаковке):

«Гринворкс (Цзянсу) Ко., Лтд.»

Адрес: 213023, КНР, провинция Цзянсу, округ Чанчжоу, район Чжунлоу, шоссе Тсинганг, 65.
Сделано в Китае.

или

«Гринворкс (Вьетнам) компани., ЛТД»

Адрес: P-1.1-P-1.2, No P-1, Транг Дуе Индастриал Зон, Динх Ву – Кат Хай экономик зон, Ан Дуонг Дистрикт, Хай Фонг сити, Вьетнам. Сделано во Вьетнаме.

Официальное представительство и импортер в Российской Федерации и странах СНГ: Общество с ограниченной ответственностью «ГРИНВОРКСТУЛС ЕВРАЗИЯ» (краткое название - ООО «ГРИНВОРКСТУЛС») Адрес: 119049, Российская Федерация, город Москва, Якиманский переулок, д.6. Телефон: +7-495- 221-8903

Импортеры в Республику Беларусь:

Общество с ограниченной ответственностью «СКАНЛИНК»

Адрес: г. Минск, пер. Монтажников 4-й, 5-16. Телефон: 234-99-99, Факс 238-04-04,
e-mail: opt@scanlink.by

ООО «Мастер Гарден»,

Адрес: 220018, Республика Беларусь, г. Минск, ул. Шаранговича, д.7А,
т. +375(17)257-00-22, т.моб.+375(29)676-16-45, сайт: www.mastergarden.by e-mail: mg@mastergarden.by,
zhuravskiy@mastergarden.by

Запрещается утилизировать электроинструмент вместе с бытовыми отходами!

Электроинструмент, отслуживший свой срок и не подлежащий восстановлению, должен утилизироваться согласно нормам, действующим в стране эксплуатации.

В других обстоятельствах:

- не выбрасывайте электроинструмент вместе с бытовым мусором;
- для утилизации электроинструментов рекомендуется обращаться в специализированные пункты вторичной переработки сырья.

Серийный номер и дата производства указаны на этикетке устройства.

Ред. В



P0806345-00