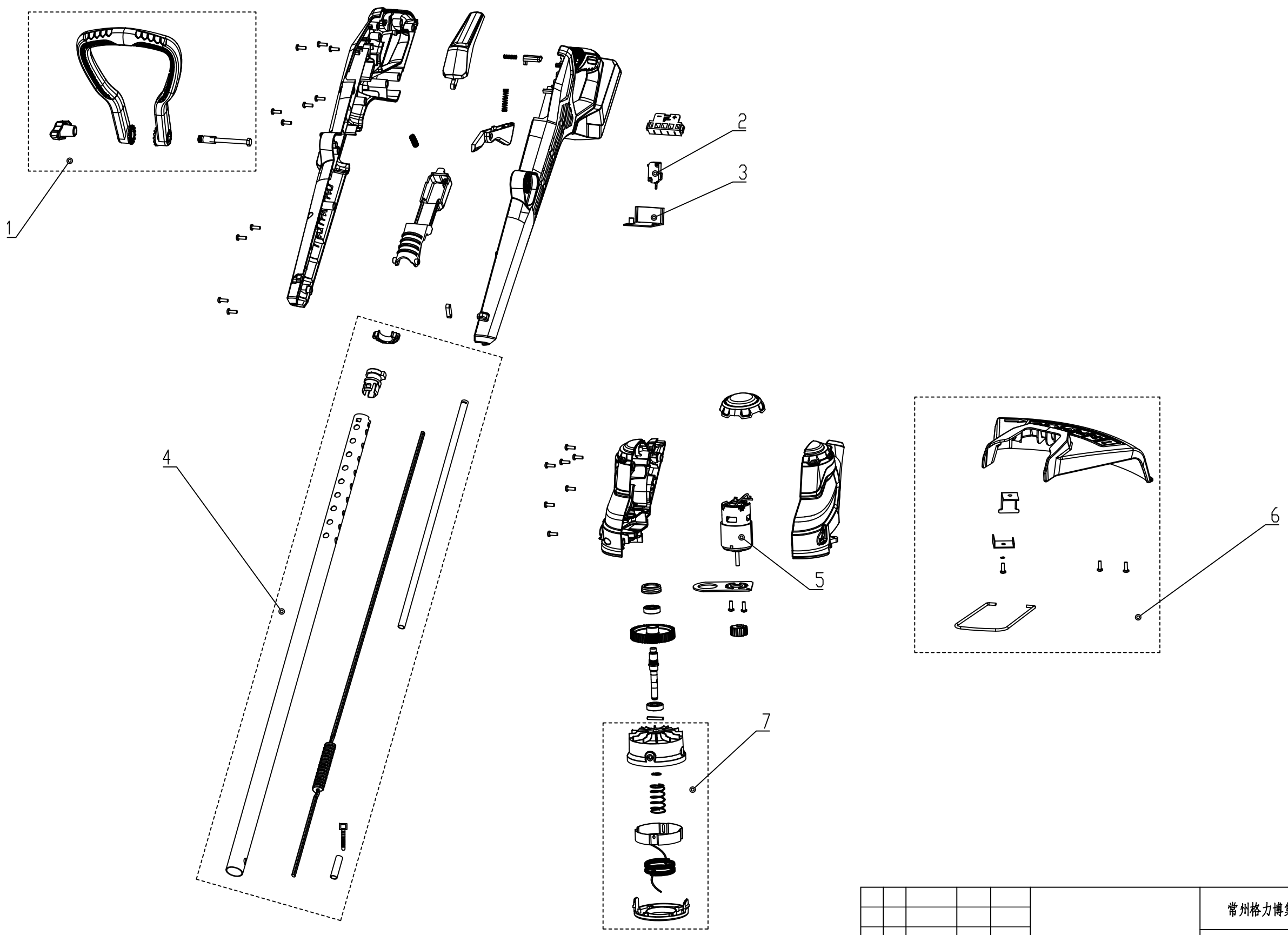


2105407-BZ



版本号	
描述	
日期	

				常州格力博集团				
				4.0v前置有刷打草机(欧款)				
标记	处数	更改文件号	签名	日期	阶段标记	视角标记	重量	比例
设计			标准化		S	☞		
校对			审定					
审核			批准					
工艺			日期		共 张	第 张	ERP号	2105407

A  
B  
C  
D  
E  
F  
G  
H