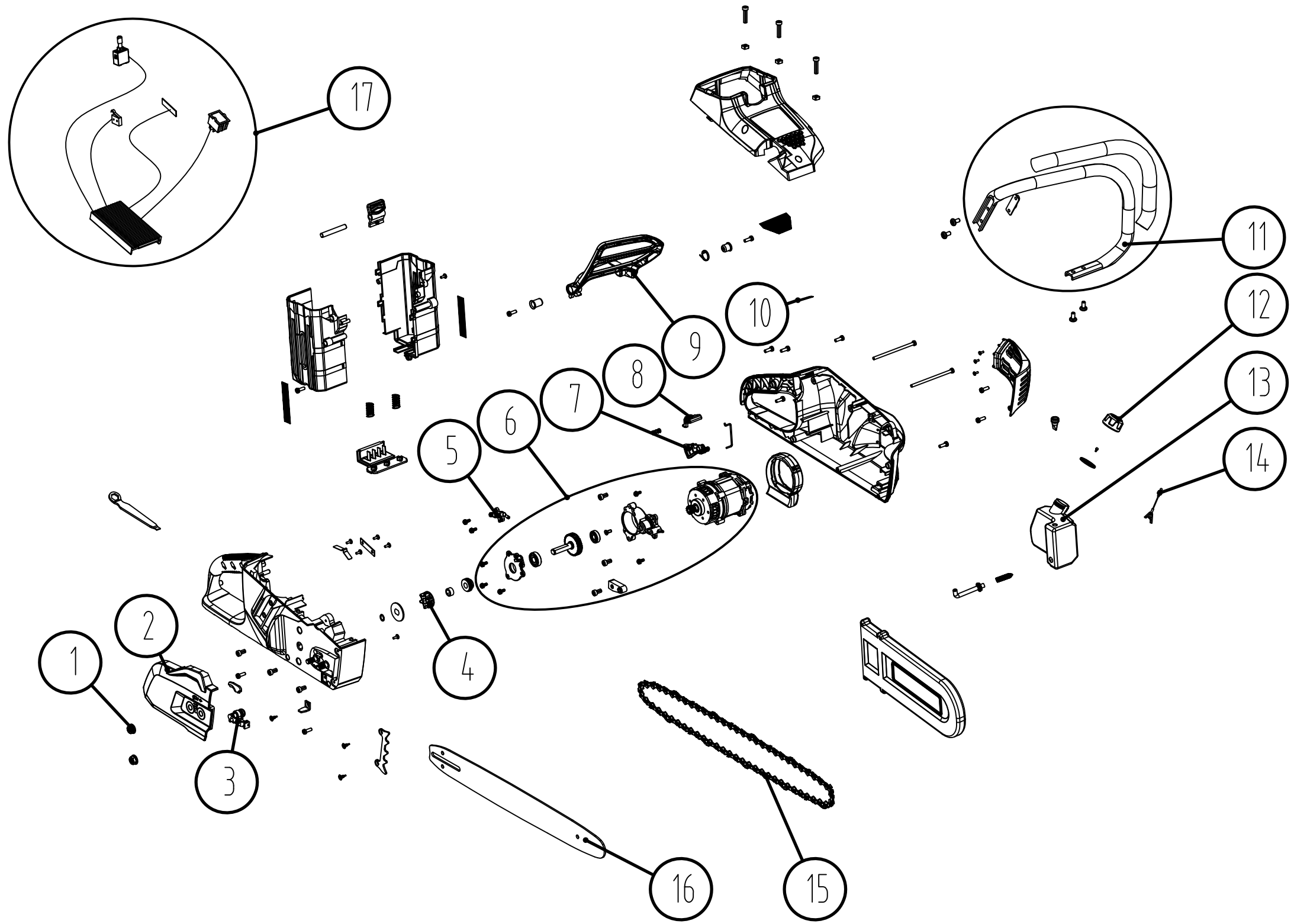


2000507-BZ



版本号

描 复

日 期

				GW欧款80V18寸无刷链锯				常州格力博集团	
								维修配件爆炸图	
标记	处数	更改文件号	签名	日期	阶段标记	视角标记	重量	比例	2000507-BZ
设计			标准化		S	◁ ◎		1:8	
校对			审定						ERP号
审核			批准						200507
工艺			日期		共 张		第 张		