

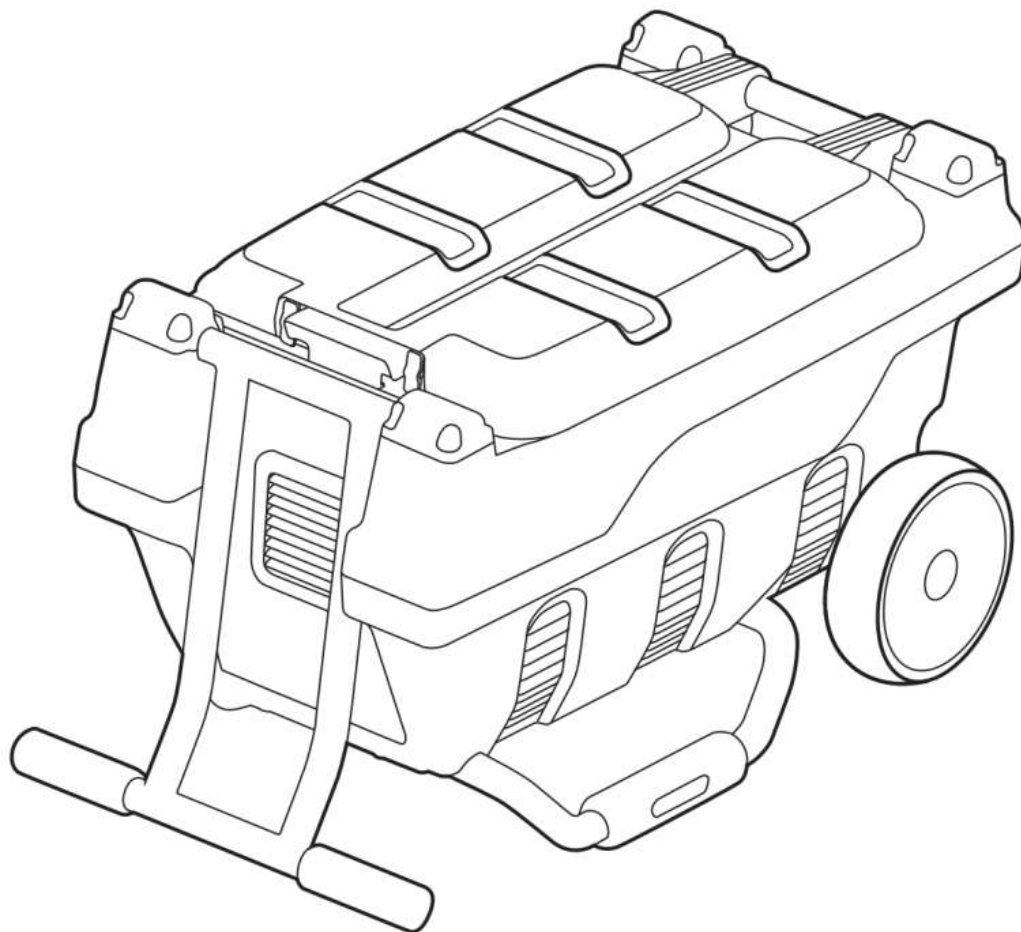
greenworks®

2955107
G82CT6

RU

ЗАРЯДНОЕ УСТРОЙСТВО 82 В

РУКОВОДСТВО ПО ЭКСПЛУАТАЦИИ



CAB817



1	ОПИСАНИЕ.....	2			
1.1	ОБЗОР	2			
2	ВАЖНЫЕ УКАЗАНИЯ ПО ТЕХНИКЕ БЕЗОПАСНОСТИ.....	2			
3	ОБОЗНАЧЕНИЯ НА УСТРОЙСТВЕ	3			
4	УРОВНИ РИСКА.....	3			
5	ЭКСПЛУАТАЦИЯ.....	3			
5.1	ПРОЦЕДУРА ЗАРЯДА	3			
5.2	РЕКОМЕНДАЦИЯ ПО ЗАРЯДУ	4			
5.3	ОСМОТР ЗАРЯДНОГО УСТРОЙСТВА	4			
6	ТЕХНИЧЕСКОЕ ОБСЛУЖИВАНИЕ.....	4			
6.1	ОЧИСТКА ИНСТРУМЕНТА.....	4			
7	ТРАНСПОРТИРОВКА И ХРАНЕНИЕ ..	5			
7.1	ПЕРЕМЕЩЕНИЕ УСТРОЙСТВА.....	5			
7.2	ХРАНЕНИЕ УСТРОЙСТВА.....	5			
8	ПОИСК И УСТРАНЕНИЕ НЕИСПРАВНОСТЕЙ.....	5			
9	ТЕХНИЧЕСКИЕ ХАРАКТЕРИСТИКИ ..	6			

1 ОПИСАНИЕ

1.1 ОБЗОР

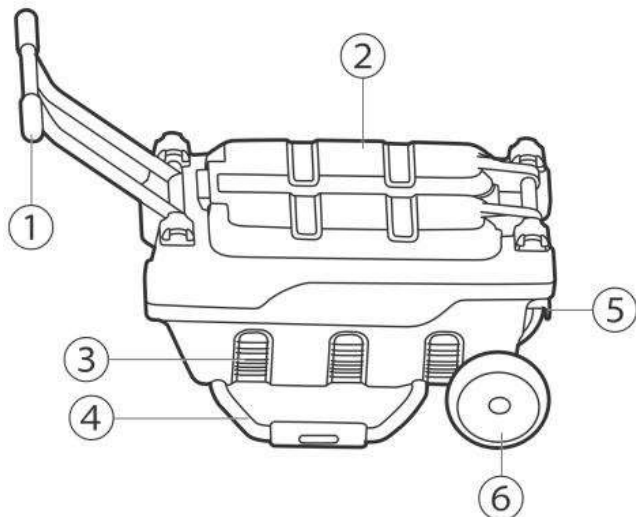


Рисунок 1

- | | |
|---------------------------------|------------------|
| 1 Ручка | 4 Нижняя рама |
| 2 Крышка аккумуляторного отсека | 5 Фиксатор шнура |
| 3 Вентиляционные отверстия | 6 Колеса |

2 ВАЖНЫЕ УКАЗАНИЯ ПО ТЕХНИКЕ БЕЗОПАСНОСТИ

▲ ВНИМАНИЕ

ВО ИЗБЕЖАНИЕ ПОЖАРА И ПОРАЖЕНИЯ ЭЛЕКТРИЧЕСКИМ ТОКОМ СТРОГО СОБЛЮДАЙТЕ СЛЕДУЮЩИЕ ИНСТРУКЦИИ.




- Не закрывайте вентиляционные отверстия в верхней части зарядного устройства. Не кладите зарядное устройство на мягкую поверхность, например, на одеяло, подушку. Обеспечьте вокруг устройства достаточное пространство для вентиляции. Не закрывайте вентиляционные отверстия зарядного устройства.
- Перед использованием зарядного устройства проверьте напряжение, допустимое в каждой стране.
- **ЗАПРЕЩАЕТСЯ** тестировать зарядное устройство с помощью токопроводящих материалов.
- **НЕ** допускайте попадания жидкости внутрь зарядного устройства.
- **ЗАПРЕЩАЕТСЯ** использовать зарядное устройство для любых других целей, кроме тех, что описаны в настоящем руководстве.
- Перед чисткой отключите зарядное устройство и извлеките аккумуляторную батарею.
- Запрещается соединять два зарядных устройства вместе.
- Не используйте зарядное устройство, если полярность выходного сигнала не совпадает с полярностью нагрузки.
- Только для использования внутри помещений.
- Не размещайте аккумуляторную батарею на солнце или в теплом помещении. Храните при нормальной комнатной температуре.
- Не допускайте попадания внутрь зарядного устройства мелких металлических предметов или материалов, таких как стальная стружка, алюминиевая фольга или другие инородные предметы.
- **СОХРАНИТЕ ЭТИ ИНСТРУКЦИИ** — В настоящем руководстве содержатся важные инструкции по безопасности и эксплуатации зарядного устройства для аккумуляторных моделей, перечисленных в техническом паспорте.
- Перед использованием зарядного устройства ознакомьтесь со всеми инструкциями и предупреждающими надписями на зарядном устройстве, батарее и устройстве, в котором используется батарея.
- Если аккумуляторная батарея и зарядное устройство не используются в течение длительного времени, извлеките батарею из зарядного устройства и выньте вилку из розетки.
- **ОСТОРОЖНО** — Используйте только оригинальные литий-ионные батареи, Greenworks 82V. Батареи других типов могут взорваться, что может нанести вред здоровью и повредить устройство.
- Данным устройством разрешается пользоваться детям в возрасте от 8 лет и старше, а также лицам с ограниченными физическими, сенсорными или умственными способностями или с недостаточным опытом и знаниями, если они прошли инструктаж по безопасному использованию устройства и понимают опасность, с которой оно связано. Детям запрещается играть с устройством. Дети не должны заниматься чисткой и обслуживанием без присмотра.
- Не пытайтесь заряжать непerezаряжаемые аккумуляторные батареи с помощью зарядного устройства.
- **СОХРАНИТЕ ЭТИ ИНСТРУКЦИИ.**
- **ОПАСНОСТЬ: ВО ИЗБЕЖАНИЕ ПОЖАРА И ПОРАЖЕНИЯ ЭЛЕКТРИЧЕСКИМ ТОКОМ СТРОГО СОБЛЮДАЙТЕ СЛЕДУЮЩИЕ ИНСТРУКЦИИ.**

- Если кабель электропитания поврежден, его необходимо заменить, приобретя замену в авторизованном сервисном центре.

3 ОБОЗНАЧЕНИЯ НА УСТРОЙСТВЕ



На устройстве могут использоваться следующие обозначения.

Пожалуйста, изучите их и запомните значения. Правильная интерпретация этих обозначений обеспечит вам более качественную и безопасную эксплуатацию устройства.

Обозначение	Объяснение
	Класс II
	Перед зарядом прочтите - инструкцию
	Предохранитель
IPX	IPX4

4 УРОВНИ РИСКА

Следующие сигнальные слова и их значения предназначены для объяснения уровней риска, связанных с этим устройством.

ОБОЗНАЧЕНИЕ	СИГНАЛ	ЗНАЧЕНИЕ
	ОПАСНО	Указывает на неизбежно опасную ситуацию, которая, если ее не предотвратить, приведет к летальному исходу или серьезным травмам.
	ВНИМАНИЕ	Указывает на потенциально опасную ситуацию, которая, если ее не предотвратить, может привести к летальному исходу или серьезным травмам.
	ОСТОРОЖНО	Указывает на потенциально - опасную ситуацию, которая, если ее не предотвратить, может привести к травмам легкой или средней

		тяжести.
	ОСТОРОЖНО	(Без символа предупреждения о безопасности) Указывает на ситуацию, которая может привести к повреждению имущества.

5 ЭКСПЛУАТАЦИЯ

5.1 ПРОЦЕДУРА ЗАРЯДА

ПРИМЕЧАНИЕ

Перед первым использованием полностью зарядите аккумуляторную батарею в этом зарядном устройстве, чтобы убедиться, что она способна обеспечить максимальное время работы. Литий-ионные батареи не имеют эффекта памяти. Их можно до заряжать.

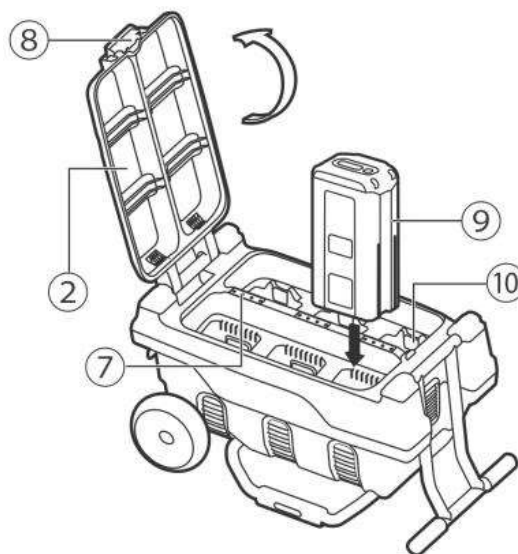
1. Подключите вилку зарядного устройства к розетке переменного тока.
2. Поднимите крышку аккумуляторного отсека (2), нажав на кнопку фиксации крышки (8).
3. Вставьте аккумуляторную батарею (9) (не входит в комплект) в зарядное устройство.

ПРИМЕЧАНИЕ

Нажмите на кнопку фиксатора аккумуляторной батареи (10), чтобы извлечь батарею.





ВНИМАНИЕ

Не заряжайте батарею более 3 часов.



Светодиодные индикаторы (7) зарядного устройства, показывают текущее состояние

аккумуляторной батареи. Сигналы индикаторов показаны ниже:

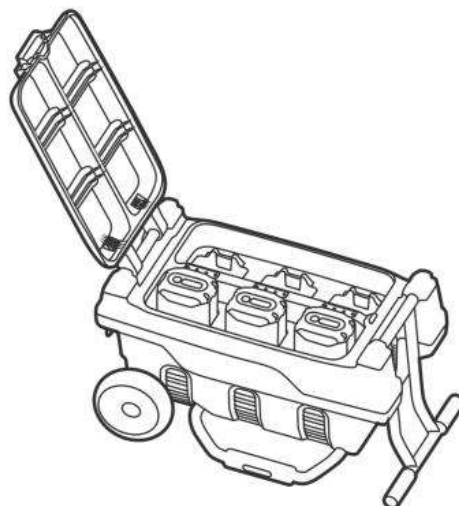
ПРОЦЕДУРА ЗАРЯДА (СВЕТОДИОДНЫЙ ИНДИКАТОР)	
БАТАРЕЯ ЗАРЯЖАЕТСЯ	 ЗЕЛЕНЫЙ МИГАЮЩИЙ ИНДИКАТОР
ПОЛНЫЙ ЗАРЯД	 ЗЕЛЕНЫЙ ИНДИКАТОР
БАТАРЕЯ СЛИШКОМ СИЛЬНО НАГРЕЛАСЬ (ИЗВЛЕКИТЕ ЕЕ ПРИМЕРНО НА 30 МИНУТ, ЧТОБЫ ДАТЬ ОСТЫТЬ)	 КРАСНЫЙ ИНДИКАТОР
НЕИСПРАВНАЯ БАТАРЕЯ (ИЗВЛЕКИТЕ И ЗАМЕНИТЕ - НОВОЙ)	 КРАСНЫЙ МИГАЮЩИЙ ИНДИКАТОР

Примечание к неисправности:

- Вставьте аккумуляторную батарею в зарядное устройство.
 - Если светодиодный индикатор состояния мигает КРАСНЫМ, извлеките аккумуляторную батарею из зарядного устройства на 1 минуту.
- Снова вставьте аккумуляторную батарею в зарядное устройство.
 - Если светодиодный индикатор состояния мигает ЗЕЛЕНЫМ, аккумуляторная батарея исправна.
 - Если светодиодный индикатор состояния продолжает мигать КРАСНЫМ, извлеките аккумуляторную батарею и отсоедините зарядное устройство.
- Подождите 1 минуту и снова вставьте аккумуляторную батарею в зарядное устройство.
 - Если светодиодный индикатор состояния мигает ЗЕЛЕНЫМ, аккумуляторная батарея исправна.
 - Если светодиодный индикатор состояния продолжает мигать КРАСНЫМ, значит, аккумуляторная батарея неисправна и ее необходимо заменить.

5.2 РЕКОМЕНДАЦИЯ ПО ЗАРЯДУ

При зарядке 3 батарей или менее размещайте их с одной стороны для ускорения зарядки.



5.3 ОСМОТР ЗАРЯДНОГО УСТРОЙСТВА

Если аккумуляторная батарея заряжается с нарушениями:

- Проанализируйте силу тока в розетке с помощью различных устройств. Убедитесь, что розетка исправна.
- Убедитесь, что контакты зарядного устройства не замкнуты.
- Если зарядное устройство находится при температуре, отличной от нормальной комнатной, перенесите зарядное устройство и аккумуляторную батарею в место, где температура находится в диапазоне от 4 до 40 °С.**

ВНИМАНИЕ

Если вы пытаетесь зарядить аккумуляторную батарею в условиях высокой температуры или жары, а светодиодный индикатор зарядного устройства горит красным, извлеките аккумуляторную батарею и дайте ей остыть в течение примерно 30 минут.

6 ТЕХНИЧЕСКОЕ ОБСЛУЖИВАНИЕ

6.1 ОЧИСТКА ИНСТРУМЕНТА

ПРИМЕЧАНИЕ

ПРИМЕЧАНИЕ

Не допускайте засорения вентиляционного отверстия, попадания в него пыли, опилок и другого мусора. Не очищайте вентиляционные отверстия промывкой, распылением воды или погружением в воду.

- Удалите посторонний материал из

вентиляционного отверстия с помощью пылесоса.

- Очистите корпус и пластиковые детали мягкой сухой тканью.

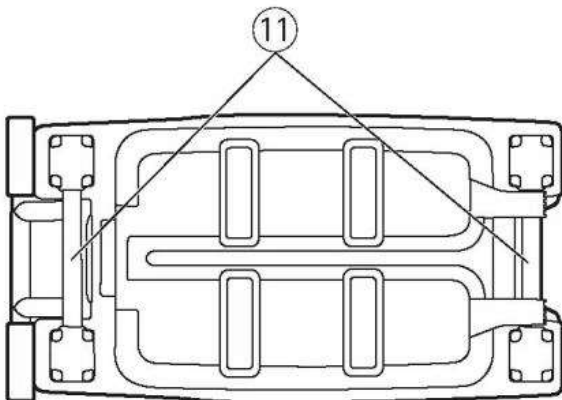
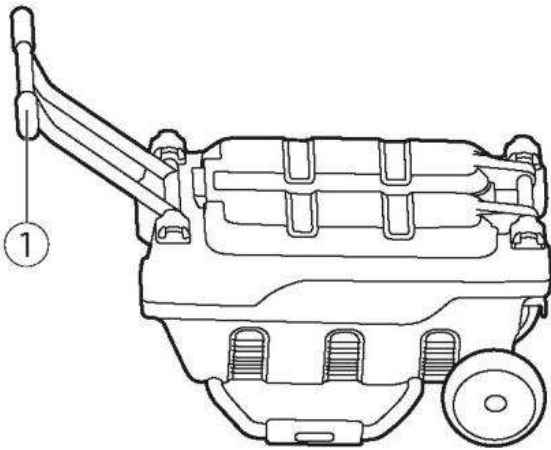
ВАЖНО

Не используйте сильные растворители или моющие средства для пластикового корпуса или компонентов.

7 ТРАНСПОРТИРОВКА И ХРАНЕНИЕ

7.1 ПЕРЕМЕЩЕНИЕ УСТРОЙСТВА

- Перемещайте вперед за рукоятку (1) или поднимайте зарядное устройство за две ручки (11).



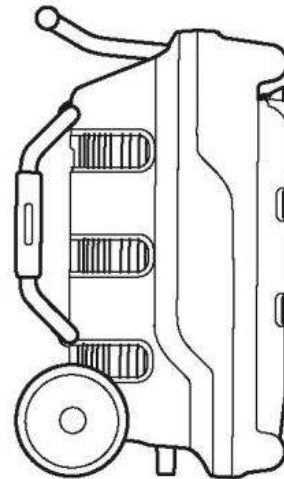
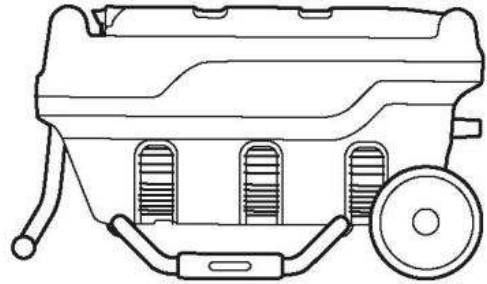
7.2 ХРАНЕНИЕ УСТРОЙСТВА

ВНИМАНИЕ

Перед помещением зарядного устройства на хранение или его отключением извлеките аккумуляторную батарею.

Зарядное устройство можно хранить в

горизонтальном или вертикальном положении.



8 ПОИСК И УСТРАНЕНИЕ НЕИСПРАВНОСТЕЙ

ПРОБЛЕМА	ВОЗМОЖНАЯ ПРИЧИНА	РЕШЕНИЕ
Зарядное устройство не работает. Зарядное устройство указывает на неисправность. (Светодиод мигает красным)	Аккумуляторная батарея или - зарядное устройство неисправны или между ними нарушено соединение.	Попробуйте извлечь и снова вставить аккумуляторную батарею в зарядное устройство.
		Попробуйте зарядить другую аккумуляторную батарею.
		Отключите зарядное устройство от сети и подождите, пока не погаснет красный индикатор, затем снова подключите штекер к источнику питания.

Зарядное устройство не работает. Зарядное устройство находится в - режиме оценки (светодиодный индикатор горит красным светом).	Аккумуляторная батарея либо слишком горячая, либо слишком холодная.	Дайте аккумуляторной батарее достичь нормальной температуры. Процесс заряда начнется, когда температура аккумуляторной батареи вернется к 3°C-47°C (37°F-117°F).
---	---	--

9 ТЕХНИЧЕСКИЕ ХАРАКТЕРИСТИКИ

Модель	G82CT6
Артикул	2955107
Платформа	82 V
Вход	220-240 В, ~ 50-60 Гц, 10 А макс.
Выход	82 В постоянного тока ; макс. 8.0 А x 3
Окружающая температура, при которой допустим заряд аккумуляторных батарей.	от 4 до 40 °С.

ГАРАНТИЙНЫЕ ОБЯЗАТЕЛЬСТВА

Срок гарантийного обслуживания на инструменты TM GREENWORKS составляет:

- 3 года (36 месяцев) для изделий и зарядных устройств, используемых владельцами для личных (некоммерческих) нужд;
- 2 года для аккумуляторных батарей, используемых владельцами для личных (некоммерческих) нужд;
- 1 год (12 месяцев) для всей профессиональной техники серии 82В, включая изделия, аккумуляторные батареи (АКБ) и зарядные устройства (ЗУ), используемые в коммерческих целях и объемах;

Гарантийный срок исчисляется с даты продажи товара через розничную торговую сеть официальных дистрибуторов. Эта дата указана в кассовом чеке или гарантийном талоне, подтверждающем факт приобретения инструмента, зарядного устройства или АКБ. В случае устранения недостатков в течение гарантийного срока, гарантийный срок продлевается на период, в течение которого он не использовался потребителем. Гарантийные обязательства не подлежат передаче третьим лицам. **ОГРАНИЧЕНИЯ.** Гарантийное обслуживание покрывает дефекты, связанные с качеством материалов и заводской сборки инструментов TM GREENWORKS. Гарантийное обслуживание распространяется на инструменты, завезенные на территорию РФ начиная с 2015 года, через ООО «ГРИНВОРКСТУЛЗ», имеющие Гарантийный Талон или товарный чек, позволяющий произвести идентификацию изделия по модели, серийному номеру, коду, дате производства и дате продажи.

Гарантия Производителя не распространяется на следующие случаи:

1. Неисправности инструмента, возникшие в результате естественного износа изделия, его узлов, механизмов, а также принадлежностей, таких как: электрические кабели, ножи и режущие полотна, приводные ремни, фильтры, угольные щетки, зажимные устройства и держатели;
 2. Механические повреждения, вызванные нарушением правил эксплуатации или хранения, оговорённых в Инструкции по эксплуатации;
 3. Повреждения, возникшие вследствие ненадлежащего использования инструмента (использование не по назначению);
 4. Повреждения, появившиеся результате перегрева, перегрузки, механических воздействий, проникновения в корпус инструмента атмосферных осадков, жидкостей, насекомых или веществ, не являющихся отходами, сопровождающими его применение по назначению (стружка, опилки);
 5. Повреждения, возникшие в результате перегрузки инструмента, повлекшей одновременный выход из строя 2-х и более компонентов (ротор и статор, электродвигатель и другие узлы или детали). К безусловным признакам перегрузки изделия относятся, помимо прочего, появление: цветов побежалости, деформации или оплавления деталей и узлов изделия, потемнения или обугливания изоляции, повреждения проводов электродвигателя под воздействием высокой температуры;
 6. Повреждения, возникшие из-за несоблюдения сроков технического обслуживания, указанных в Инструкции по эксплуатации;
 7. Повреждения, возникшие из-за несоответствия параметров питающей электросети требованиям к электросети, указанным на инструменте;
 8. Повреждения, вызванные очисткой инструментов с использованием химически агрессивных жидкостей;
 9. Инструменты, прошедшие обслуживание или ремонт вне авторизованного сервисного центра (АСЦ) GREENWORKS TOOLS;
 10. Повреждения, появившиеся в результате самостоятельной модификации или вскрытия инструмента вне АСЦ;
 11. Ремонт, произведенный с использованием запчастей, сменных деталей или дополнительных компонентов, которые не поставляются ООО «ГРИНВОРКСТУЛЗ» или не одобрены к использованию этой компанией, а также на повреждения, появившиеся в результате использования неоригинальных запчастей;
 12. **ГАРАНТИЙНОЕ ОБСЛУЖИВАНИЕ.** Для устранения неисправности, возникшей в течение гарантийного срока, Вы можете обратиться в авторизованный сервисный центр (АСЦ) GREENWORKS, указанному в Гарантийном Талоне, а также на сайте <https://greenworks-service.ru/service-centers/> Основанием для предоставления услуги по гарантийному обслуживанию в рамках данных гарантийных обязательств является правильно оформленный гарантийный талон, содержащий информацию об артикуле, серийном номере, дате продажи инструмента, заверенный подписью и печатью Продавца. Если будет установлено, что поломка инструмента связана с нарушением гарантийных условий производителя, то Вам будет предложено произвести платное обслуживание в одном из АСЦ GREENWORKS.
- Настоящие гарантийные обязательства подлежат периодическим обновлениям, чтобы соответствовать новой продукции компании.



Изготовитель (см. этикетку на упаковке):

«Гринворкс (Цзянсу) Ко., Лтд.»

Адрес: КНР, провинция Цзянсу, округ Чанчжоу, район Чжунлоу, шоссе Тсинганг, 65-1. Сделано в Китае.

или

«Чанчжоу Глоуб Ко., Лтд.»

Адрес: 213000, КНР, провинция Цзянсу, округ Чанчжоу, район Чжунлоу, шоссе Тсинганг, 65. Сделано в Китае.

или

«ГРИН ВОРКС (Вьетнам) компани., ЛТД»

Адрес: P-1.1-P-1.2, No P-1, Транг Дие Индастриал Зон, Динх Ву – Кат Хай экономик зон, Ан Дуонг Дистрикт, Хай Фонг сити, Вьетнам. Сделано во Вьетнаме.

Официальное представительство и импортер в Российской Федерации и странах СНГ: Общество с ограниченной ответственностью «ГРИНВОРКСТУЛС ЕВРАЗИЯ» (краткое название - ООО «ГРИНВОРКСТУЛС») Адрес: 119049, Российская Федерация, город Москва, Якиманский переулок, д.6. Телефон: +7-495- 221-8903

Импортеры в Республику Беларусь:

Общество с ограниченной ответственностью «СКАНЛИНК»

Адрес: г. Минск, пер. Монтажников 4-й, 5-16. Телефон: 234-99-99, Факс 238-04-04, e-mail: opt@scanlink.by

ООО «Мастер Гарден»,

Адрес: 220018, Республика Беларусь, г. Минск, ул. Шаранговича, д.7А, т. +375(17)257-00-22, т.моб.+375(29)676-16-45, сайт: www.mastergarden.by e-mail: mg@mastergarden.by, zhuravskiy@mastergarden.by

Запрещается утилизировать электроинструмент вместе с бытовыми отходами!

Электроинструмент, отслуживший свой срок и не подлежащий восстановлению, должен утилизироваться согласно нормам, действующим в стране эксплуатации.

В других обстоятельствах:

- не выбрасывайте электроинструмент вместе с бытовым мусором;
- для утилизации электроинструментов рекомендуется обращаться в специализированные пункты вторичной переработки сырья.

Серийный номер и дата производства указаны на этикетке устройства.

greenworks[®]

P0805988-00 ред. В