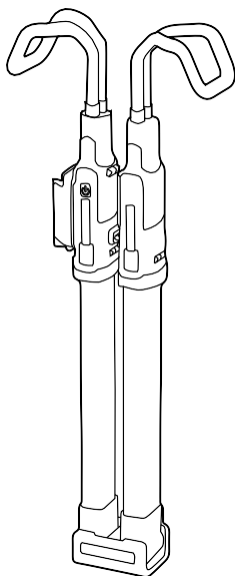


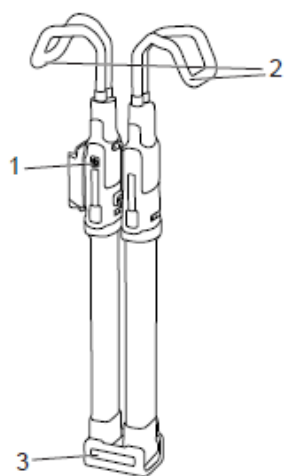
# greenworks

G24UHL  
3503607

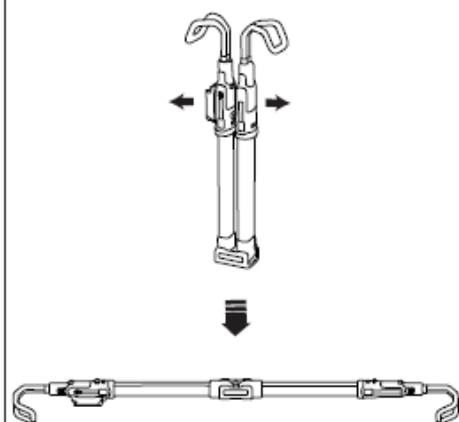
ПОДКАПОТНЫЙ LED-ПРОЖЕКТОР  
РУКОВОДСТВО ПОЛЬЗОВАТЕЛЯ



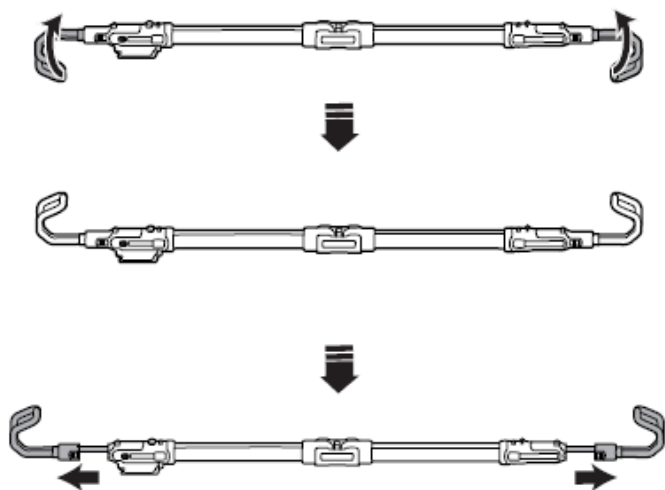
1.



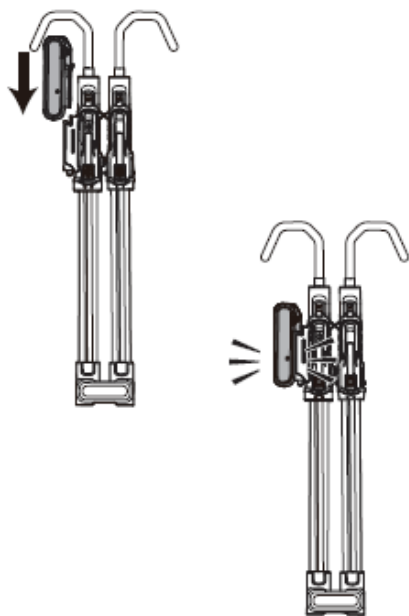
2.



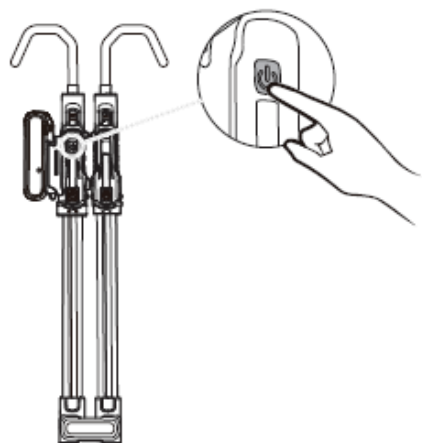
3.



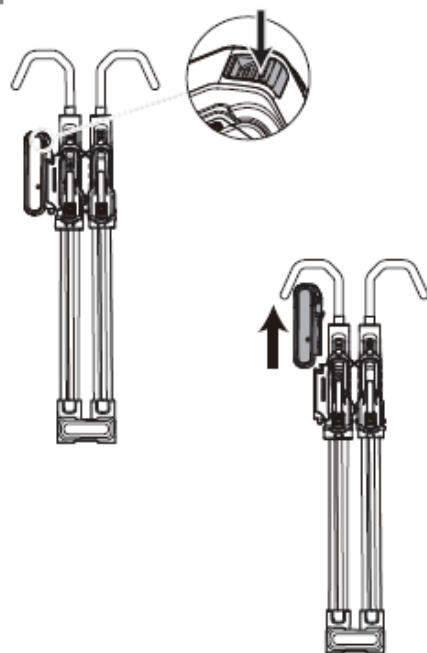
4.



5.



6.



<b>1</b>	<b>Описание</b> .....	<b>5</b>
1.1	Описание устройства.....	5
1.2	Предназначение .....	5
1.3	Обзор.....	5
<b>2</b>	<b>Обозначения безопасности</b> .....	<b>5</b>
<b>3</b>	<b>Общие указания по технике безопасности</b> .....	<b>5</b>
3.1	Безопасность территории выполнения работ. ....	5
3.2	Электробезопасность .....	5
3.3	Индивидуальная безопасность .....	5
3.4	Использование оборудования с электрическим питанием и уход за ним.....	6
3.5	Сервисное обслуживание .....	6
<b>4</b>	<b>Предупреждения по технике безопасности для рабочего LED-фонаря</b> .....	<b>6</b>
<b>5</b>	<b>Символы, используемые на оборудовании</b> .....	<b>7</b>
<b>6</b>	<b>Утилизация</b> .....	<b>8</b>
<b>7</b>	<b>Эксплуатация</b> .....	<b>8</b>
7.1	Перед использованием устройства .....	8
7.2	Включение устройства .....	9
7.3	Выключение устройства .....	9
<b>8</b>	<b>Техническое обслуживание</b> .....	<b>9</b>
8.1	Очистка устройства .....	9
8.2	Очистка аккумулятора и зарядного устройства .....	9
<b>9</b>	<b>Технические характеристики</b> .....	<b>9</b>
<b>10</b>	<b>Гарантийные обязательства</b> .....	<b>10</b>

# 1 ОПИСАНИЕ

## 1.1 ОПИСАНИЕ УСТРОЙСТВА

Это устройство представляет собой LED-пржектор, работающий от батарей 24V, с регулируемой длиной, с поворотными крюками, оснащенными защитой от царапин. Мы стремимся постоянно совершенствовать нашу продукцию и оставляем за собой право изменять дизайн и внешний вид без предварительного уведомления.

## 1.2 НАЗНАЧЕНИЕ

Устройство предназначено для освещения рабочих зон. Крюки с защитой от царапин используются для фиксации LED-пржектора в подкапотном пространстве автомобиля, в гараже или в мастерской.


## 1.3 ОБЗОР

Рисунок 1

- |   |  |   |        |
|---|--|---|--------|
| 1 | Кнопка включения                               | 3 | Шарнир |
| 2 | Поворотные зажимные крюки с защитой от царапин |   |        |

## 2 ОБОЗНАЧЕНИЯ БЕЗОПАСНОСТИ

Предупреждения, обозначения «Внимание» и «Примечание» используются для привлечения внимания оператора к наиболее важным частям инструкции.


 <b>ПРЕДУПРЕЖДЕНИЕ</b>	
<b>В СЛУЧАЕ</b>	<b>НЕСОБЛЮДЕНИЯ</b>
<b>ИНСТРУКЦИИ ПО ЭКСПЛУАТАЦИИ СУЩЕСТВУЕТ РИСК ПОЛУЧЕНИЯ СЕРЬЕЗНЫХ, А В НЕКОТОРЫХ СЛУЧАЯХ – ЛЕТАЛЬНЫХ ТРАВМ ОПЕРАТОРОМ ИЛИ ПОСТОРОННИМИ ЛИЦАМИ.</b>	

 <b>ВНИМАНИЕ</b>	
<b>В СЛУЧАЕ</b>	<b>НЕСОБЛЮДЕНИЯ</b>
<b>ИНСТРУКЦИИ ПО ЭКСПЛУАТАЦИИ СУЩЕСТВУЕТ РИСК ПОВРЕЖДЕНИЯ УСТРОЙСТВА И ПРОЧИХ ОБЪЕКТОВ, РАСПОЛОЖЕННЫХ В РАБОЧЕЙ ЗОНЕ ИЛИ ПРИЛЕГАЮЩЕЙ ТЕРРИТОРИИ.</b>	

**Примечание:** Предоставляет дополнительную информацию необходимую в определенных ситуациях.

# 3 ОБЩИЕ УКАЗАНИЯ ПО ТЕХНИКЕ БЕЗОПАСНОСТИ

Общие указания по технике безопасности

 <b>ПРЕДУПРЕЖДЕНИЕ</b>	
<b>Прочтите все предупреждения по технике безопасности и все инструкции. Изучите все иллюстрации и технические характеристики, поставляемые вместе с изделием. Сохраните данные инструкции для дальнейшего использования.</b>	

Сохраните инструкции по технике безопасности для дальнейшего использования и безопасной эксплуатации устройства.

## 3.1 БЕЗОПАСНОСТЬ В РАБОЧЕЙ ЗОНЕ

- Обеспечьте чистоту и хорошую освещенность рабочей зоны. *Загрязненные или темные места могут стать причиной несчастных случаев.*
- Не работайте с электроинструментом во взрывоопасной атмосфере – например, в присутствии легковоспламеняющихся жидкостей, газов или пыли. *Электроинструменты создают искры, которые могут воспалить пыль или пары.*
- Не подпускайте детей и посторонних лиц в зону работ при работе с электроинструментом. *Отвлечение внимания может привести к потере контроля.*

## 3.2 ЭЛЕКТРОБЕЗОПАСНОСТЬ

- Избегайте контакта тела с заземленными поверхностями, такими как трубы, радиаторы, плиты и холодильники. *Если тело заземлено, риск поражения электрическим током повышается.*
- Не подвергайте электроинструменты воздействию дождя или влаги. *Попадание воды в электроинструмент увеличивает риск поражения электрическим током.*

## 3.3 ИНДИВИДУАЛЬНАЯ БЕЗОПАСНОСТЬ

- Сохраняйте бдительность, следите за своими действиями и руководствуйтесь здравым смыслом при работе с электроинструментом. Не пользуйтесь

электроинструментом, если Вы чувствуете усталость, находитесь под действием наркотиков, алкоголя или лекарственных препаратов. Потеря внимательности при работе с электроинструментом может привести к серьезным травмам.

- **Используйте средства индивидуальной защиты.** Всегда надевайте защитные очки. Средства защиты – респиратор, нескользящая защитная обувь, каска или средства защиты органов слуха, используемые соответствующим образом – уменьшат риск получения травм.

- **Не прилагайте чрезмерные усилия.** Сохраняйте своё положение и равновесие. Это позволяет лучше контролировать электроинструмент в непредвиденных ситуациях.

### **3.4 ИСПОЛЬЗОВАНИЕ ОБОРУДОВАНИЯ, РАБОТАЮЩЕГО ОТ АККУМУЛЯТОРНОЙ БАТАРЕИ, И УХОД ЗА НИМ**

- **Заряжайте с использованием зарядного устройства, рекомендуемого производителем.** Зарядное устройство, предназначенное для одного типа аккумуляторной батареи, может привести к возгоранию при использовании его с другой батареей.

- **Используйте электроинструменты только с указанными аккумуляторными батареями.** Использование любых других аккумуляторных батарей может привести к получению травмы и пожару.

- Если аккумуляторная батарея не используется, храните ее вдали от металлических предметов, таких как канцелярские скрепки, монеты, ключи, гвозди, винты или другие небольшие металлические объекты, которые могут замкнуть его контакты друг с другом. Закорачивание контактов АКБ может привести к ожогам или пожару.

- В жестких условиях эксплуатации электролит может выделяться из АКБ; избегайте контакта с ней. При случайном контакте с электролитом, смойте его мылом и водой. Если электролит попал в глаза, незамедлительно обратитесь за медицинской помощью. Электролит,

вытекающий из АКБ, может вызвать раздражение или ожоги.

- **Запрещается использовать поврежденную аккумуляторную батарею или устройство.** Запрещается вносить изменения в АКБ или устройство. Поврежденные или измененные АКБ могут привести к получению травмы или пожара.

- **Не допускайте перегрева аккумуляторной батареи или устройства.** Не размещайте аккумуляторную батарею или устройство вблизи источников тепла или в месте воздействия солнечных лучей. Перегрев свыше 130°C может привести к получению травмы.

- **Соблюдайте инструкции по технике безопасности и зарядке АКБ.** Заряжайте аккумуляторную батарею в диапазоне рабочих температур. Некорректная зарядка АКБ или зарядка АКБ вне диапазона рабочих температур могут привести к получению травмы и пожару.

### **3.5 СЕРВИСНОЕ ОБСЛУЖИВАНИЕ**

- С целью обслуживания электроинструмента, обратитесь к квалифицированному специалисту по ремонту, и используйте только идентичные запасные части. Это обеспечит безопасность электроинструмента.

- **Запрещается самостоятельное обслуживание поврежденных аккумуляторных батарей.** Обслуживание аккумуляторных батарей должно осуществляться производителем или авторизованным сервисным центром.

## **4 ПРЕДУПРЕЖДЕНИЯ ПО ТЕХНИКЕ БЕЗОПАСНОСТИ ДЛЯ РАБОЧЕГО LED-ФОНАря**

- **Перед началом эксплуатации внимательно изучите данное руководство, разделы по технике безопасности, по компонентам устройства, а также особенности его сборки и эксплуатации.** Изучите способы использования устройства, его ограничения и возможные опасные ситуации, которые могут возникнуть во время работы. Во избежание возникновения травм, полученных в результате удара электрическим током или возгорания, выполняйте все указания, данные в настоящем руководстве.

- Устройства, работающие от аккумуляторных батарей, не должны быть подключены к сети. Такие устройства всегда готовы к эксплуатации. Соблюдайте технику безопасности при работе с инструментом, работающим от аккумуляторной батареи, а также при замене аксессуаров. Соблюдение техники безопасности позволит снизить риск возникновения электрического шока, пожара и серьезных травм.

- Не размещайте аккумуляторную батарею или устройство вблизи источников тепла или в месте воздействия солнечных лучей. Такие меры предосторожности помогут избежать возникновения травм.

- Не бросайте, не роняйте, не вскрывайте и не повреждайте аккумуляторную батарею (АКБ). Категорически запрещается использование аккумуляторной батареи или зарядного устройства, переживших падение или серьезный удар о любую поверхность. Поврежденная АКБ может стать причиной взрыва. Утилизируйте поврежденную АКБ в соответствии с местными нормативами.

- Размещение АКБ в близости от источника тепла или огня, например, рядом с прожектором или горелкой, может привести к взрыву. Во избежание возникновения серьезных травм запрещается использование аккумуляторных устройств в непосредственной близости от источников жара и огня. Взорвавшаяся АКБ может выделять опасные химикаты, а осколки могут нанести серьезные повреждения. Немедленно промойте водой пораженные участки в случае возникновения опасной ситуации.

- Запрещается заряжать АКБ в местах с повышенной влажностью. Соблюдайте правила техники безопасности при работе с инструментом. Это позволит снизить риск возникновения серьезных травм.

- Для эффективной эксплуатации устройство должно работать в температурном режиме от 0°C до 45°C. В целях снижения риска возникновения серьезных травм запрещается размещать устройство на хранение вне помещения или держать внутри автомобилей.

- В жестких условиях эксплуатации электролит может выделяться из аккумулятора; избегайте контакта с ним. При случайном контакте с электролитом,

смойте его мылом и водой. Если электролит попал в глаза, промывайте их чистой водой в течение 10 минут, затем обратитесь за скорой медицинской помощью. Соблюдайте правила техники безопасности при работе с инструментом. Это позволит снизить риск возникновения серьезных травм.

- Сохраните данные предупреждения и инструкции по безопасной эксплуатации для дальнейшего использования. Используйте эту инструкцию для подготовки других лиц, использующих устройство. Передавайте эти инструкции вместе с устройством.

- При использовании осветительных ламп или рабочих фонарей всегда следует соблюдать дополнительные меры предосторожности, в том числе:

- В целях снижения риска получения травм строго следите за тем, чтобы дети не играли с изделием.

- Не прикасайтесь к горячим частям.

- Используйте только рекомендованные и продаваемые производителем аксессуары и компоненты.

- Не используйте устройство во время дождя.


- Чтобы снизить риск поражения электрическим током, не заливайте в устройство воду или другую жидкость. Не размещайте и не храните изделие там, где оно может упасть в ванну или раковину. В случае поврежденной замените деталь соответствующим компонентом.

- В целях снижения риска получения травмы запрещается смотреть прямо на рабочий фонарь. Это может привести к серьезной травме глаз.

## 5 СИМВОЛЫ, ИСПОЛЗУЕМЫЕ НА ОБОРУДОВАНИИ

На устройстве могут использоваться некоторые из символов, приведенных в таблице ниже. Пожалуйста, изучите их и запомните их значение. Правильное понимание этих символов позволит повысить эффективность и безопасность работы.

Символ	Объяснение
V	Напряжение
min	Минуты
no	Скорость без нагрузки


≡	<b>Постоянный ток</b>
	Перед использованием изделия прочтите и усвойте все инструкции. Соблюдайте все предупреждения и инструкции по технике безопасности.

## 6 УТИЛИЗАЦИЯ

	Раздельный сбор отходов. Не выбрасывайте вместе с обычными бытовыми отходами. Если необходимо заменить оборудование или оно Вам больше не нужно, не выбрасывайте его вместе с бытовыми отходами.
	Раздельный сбор использованного оборудования и упаковки позволяет переработать материалы и использовать их снова. Использование переработанных материалов помогает предотвратить загрязнение окружающей среды и снижает требования к сырью.
	По окончании срока службы утилизируйте батареи, соблюдая меры предосторожности для окружающей среды. Батарея содержит материал, опасный для людей и окружающей среды. Эти материалы необходимо удалить и выбросить отдельно в месте, где принимают литиево-ионные батареи.

## 7 ЭКСПЛУАТАЦИЯ

В настоящем разделе даны инструкции по эксплуатации устройства.

	<b>Предупреждение</b>
Перед началом работы с изделием внимательно изучите раздел по безопасной эксплуатации устройства настоящей инструкции по эксплуатации.	

### 7.1 ПЕРЕД ИСПОЛЬЗОВАНИЕМ УСТРОЙСТВА

#### 7.1.1 УСТАНОВКА УСТРОЙСТВА

Рисунки 2-3

1. Раскройте прожектор, открыв корпус.
2. Поверните крюки и установите их в необходимое положение.

3. Для закрепления прожектора под капотом автомобиля выдвиньте крюки на желаемую длину.

**Примечание:** Убедитесь, что устройство надежно закреплено.

#### 7.1.2 ПОДКЛЮЧЕНИЕ ЗАРЯДНОГО УСТРОЙСТВА

Подключите зарядное устройство к соответствующему напряжению и частоте, указанным на паспортной табличке. Информацию о том, как использовать зарядное устройство, см. в инструкции по эксплуатации зарядного устройства.

#### 7.1.3 ЗАРЯДКА АККУМУЛЯТОРА


Информацию о том, как использовать зарядное устройство, см. в инструкции по эксплуатации зарядного устройства.

#### 7.1.4 СВЕДЕНИЯ ОБ АККУМУЛЯТОРЕ

Информацию о том, как использовать аккумулятор, см. в инструкции по эксплуатации аккумуляторной батареи.

#### 7.1.5 УСТАНОВКА АККУМУЛЯТОРНОЙ БАТАРЕИ В УСТРОЙСТВО

Рисунок 4

	<b>ПРЕДУПРЕЖДЕНИЕ</b>
Используйте исключительно аккумуляторы производства компании Greenworks.	

**Примечание:** Убедитесь, что батарея полностью заряжена.

1. Поместите батарею в отсек для батареи. Установка батареи на штатное место будет сопровождаться характерным щелчком.

**Примечание:** Если батарея с трудом входит в отсек, это может свидетельствовать о некорректной установке, что может привести к повреждению устройства.

### 7.2 ВКЛЮЧЕНИЕ УСТРОЙСТВА

Рисунок 5

1. Нажмите на кнопку включения, чтобы включить устройство и выбрать подходящий режим работы.

- Максимальный режим освещения: нажмите на кнопку включения один раз.
- Средний режим освещения: нажмите на кнопку включения два раза.



- Малый режим освещения: нажмите на кнопку включения три раза.

## 7.3 ВЫКЛЮЧЕНИЕ УСТРОЙСТВА

1. Нажмите кнопку включения в четвертый раз, чтобы выключить устройство.
2. Для извлечения аккумуляторной батареи нажмите кнопку фиксации батареи, после чего извлеките ее. См. рисунок 6.

## 8 ТЕХНИЧЕСКОЕ ОБСЛУЖИВАНИЕ

**!** **ВАЖНО**

- Перед проведением любых технических работ извлеките аккумуляторную батарею из устройства.
- Несоблюдение процедур технического обслуживания, использование запасных частей сторонних производителей или модификация/удаление компонентов могут привести к повреждению устройства и серьезным травмам оператора и иных лиц.

### 8.1 ОЧИСТКА УСТРОЙСТВА

**!** **ВНИМАНИЕ**

- **ВО ИЗБЕЖАНИЕ ПОВРЕЖДЕНИЯ ЭЛЕКТРИЧЕСКИХ КОМПОНЕНТОВ УСТРОЙСТВА НЕ ДОПУСКАЙТЕ ПОПАДАНИЯ ВЛАГИ В ОТСЕК ДЛЯ БАТАРЕИ.**
- **НЕ ИСПОЛЬЗУЙТЕ РАСТВОРИТЕЛИ НА ОСНОВЕ СПИРТА, БЕНЗИНА, АЦЕТОНА ИЛИ ДРУГИХ КОРРОЗИЙНЫХ/ЛЕТУЧИХ ВЕЩЕСТВ. ЭТИ ВЕЩЕСТВА МОГУТ ПОВРЕДИТЬ ВНЕШНЮЮ И ВНУТРЕННЮЮ СТРУКТУРУ УСТРОЙСТВА.**
- **НЕ ОЧИЩАЙТЕ С ПОМОЩЬЮ НАЖДАЧНОЙ БУМАГИ ИЛИ МЕТАЛЛИЧЕСКОЙ ЩЕТКИ.**

После каждого использования очищайте устройство с помощью воды, нейтрального очистителя и мягкой ткани.

### 8.2 ОЧИСТКА АККУМУЛЯТОРА И ЗАРЯДНОГО УСТРОЙСТВА

**!** **ВНИМАНИЕ**

**ОЧИСТКА АККУМУЛЯТОРА И ЗАРЯДНОГО УСТРОЙСТВА С ПОМОЩЬЮ ВОДЫ КАТЕГОРИЧЕСКИ ЗАПРЕЩЕНА.**

- Убедитесь, что аккумулятор, зарядное устройство и отсек для батареи чистые и сухие.
- Очистите клеммы аккумулятора мягкой и сухой тканью.
- Очистите поверхность аккумулятора и зарядное устройство мягкой и сухой тканью.

## 9 ТЕХНИЧЕСКИЕ ХАРАКТЕРИСТИКИ

Напряжение	24 V
Мин. световой поток	400 лм
Макс. световой поток	1200 лм
Мин. потребляемая мощность	3,6 Вт
Макс. потребляемая мощность	11 Вт
Режимы работы	1200 лм, 800 лм, 400 лм
Цветовая температура	6500 ± 250K
Индекс цветопередачи	CRI > 80
Регулируемая длина	142–204 см
Диапазон регулировки в горизонтальной оси зажимных крюков	360°
Транспортировочные габаритные размеры (ДхШхВ)	718 x 253 x 92 мм
Масса без АКБ	2,3 кг

**Диапазон рекомендованных рабочих температур:**

Процедура	Температурный режим
Хранение	0°C - 45°C
Эксплуатация	0°C - 45°C
Зарядка батарей	4°C - 40°C
Эксплуатация зарядного устройства	4°C - 40°C
Хранение батарей	0°C - 45°C
Эксплуатация батарей	-14°C - 50°C

## 10 ГАРАНТИЙНЫЕ

## ОБЯЗАТЕЛЬСТВА

Срок гарантийного обслуживания на инструменты ТМ GREENWORKS составляет:

- 3 года (36 месяцев) для изделий и зарядных устройств, используемых владельцами для личных (некоммерческих) нужд;
- 2 года для аккумуляторных батарей, используемых владельцами для личных (некоммерческих) нужд;
- 1 год (12 месяцев) для всей профессиональной техники серии 82В, включая изделия, аккумуляторные батареи (АКБ) и зарядные устройства (ЗУ), используемые в коммерческих целях и объемах;

Гарантийный срок исчисляется с даты продажи товара через розничную торговую сеть официальных дистрибуторов. Эта дата указана в кассовом чеке или гарантийном талоне, подтверждающем факт приобретения инструмента, зарядного устройства или АКБ. В случае устранения недостатков в течение гарантийного срока гарантийный срок продлевается на период, в течение которого он не использовался потребителем. Гарантийные обязательства не подлежат передаче третьим лицам. **ОГРАНИЧЕНИЯ.**

Гарантийное обслуживание покрывает дефекты, связанные с качеством материалов и заводской сборки инструментов ТМ GREENWORKS.

Гарантийное обслуживание распространяется на инструменты, завезенные на территорию РФ начиная с 2015 года, через ООО «ГРИНВОРКСТУЛС», имеющие Гарантийный Талон или товарный чек, позволяющий произвести идентификацию изделия по модели, серийному номеру, коду, дате производства и дате продажи.

Гарантия Производителя не распространяется на следующие случаи:

1. Неисправности инструмента, возникшие в результате естественного износа изделия, его узлов, механизмов, а также принадлежностей, таких как: электрические кабели, ножи и режущие полотна, приводные ремни, фильтры, угольные щетки, зажимные устройства

и держатели;

2. Механические повреждения, вызванные нарушением правил эксплуатации или хранения, оговорённых в Инструкции по эксплуатации;

3. Повреждения, возникшие вследствие ненадлежащего использования инструмента (использование не по назначению);

4. Повреждения, появившиеся в результате перегрева, перегрузки, механических воздействий, проникновения в корпус инструмента атмосферных осадков, жидкостей, насекомых или веществ, не являющихся отходами, сопровождающими его применение по назначению (стружка, опилки);

5. Повреждения, возникшие в результате перегрузки инструмента, повлекшей одновременный выход из строя 2-х и более компонентов (ротор и статор, электродвигатель и другие узлы или детали). К безусловным признакам перегрузки изделия относятся, помимо прочего, появление: цветов побежалости, деформации или оплавления деталей и узлов изделия, потемнения или обугливания изоляции, повреждения проводов электродвигателя под воздействием высокой температуры;

6. Повреждения, возникшие из-за несоблюдения сроков технического обслуживания, указанных в Инструкции по эксплуатации;

7. Повреждения, возникшие из-за несоответствия параметров питающей электросети требованиям к электросети, указанным на инструменте;

8. Повреждения, вызванные очисткой инструментов с использованием химически агрессивных жидкостей;

9. Инструменты, прошедшие обслуживание или ремонт вне авторизованного сервисного центра (АСЦ) GREENWORKS TOOLS;

10. Повреждения, появившиеся в результате самостоятельной модификации или вскрытия инструмента вне АСЦ;

11. Ремонт, произведенный с

использованием запчастей, сменных деталей или дополнительных компонентов, которые не поставляются ООО «ГРИНВОРКСТУЛС» или не одобрены к использованию этой компанией, а также на повреждения, появившиеся в результате использования неоригинальных запчастей;

#### 12. ГАРАНТИЙНОЕ ОБСЛУЖИВАНИЕ.

Для устранения неисправности, возникшей в течение гарантийного срока, Вы можете обратиться в авторизованный сервисный центр (АСЦ) GREENWORKS, указанному в Гарантийном Талоне , а также на сайте [https://greenworks-service-centers/](https://greenworks-service.ru/service-centers/) Основанием для предоставления услуги по гарантийному обслуживанию в рамках данных гарантийных обязательств является правильно оформленный гарантийный талон, содержащий информацию об артикуле, серийном номере, дате продажи инструмента, заверенный подписью и печатью Продавца. Если будет установлено, что поломка инструмента связана с нарушением гарантийных условий производителя, то Вам будет предложено произвести платное обслуживание в одном из АСЦ GREENWORKS.

Настоящие гарантийные обязательства подлежат периодическим обновлениям, чтобы соответствовать новой продукции компании.



Изготовитель (см. табличку на устройстве):

«Гринворкс (Цзянсу) Ко., Лтд.»

Адрес: 213000, КНР, провинция Цзянсу, округ Чанчжоу, район Чжунлоу, шоссе Тсинганг, 65. Сделано в Китае.

или

«ГРИН ВОРКС (Вьетнам) компани., ЛТД»

Адрес: Р-1.1-Р-1.2, No Р-1, Транг Дие Индастриал Зон, Динх Ву – Кат Хай экономик зон, Ан Дуонг Дистрикт, Хай Фонг сити, Вьетнам. Сделано во Вьетнаме.

Официальное представительство и импортер в Российской Федерации и странах СНГ: Общество с ограниченной ответственностью «ГРИНВОРКСТУЛС ЕВРАЗИЯ» (краткое название - ООО «ГРИНВОРКСТУЛС») Адрес: 119049, Российская Федерация, город Москва, Якиманский переулок, д.6. Телефон: +7-495- 221-8903

Импортеры в Республику Беларусь:

Общество с ограниченной ответственностью “СКАНЛИНК”

Адрес: г. Минск, пер. Монтажников 4-й, 5-16. Телефон: 234-99-99, Факс 238-04-04, e-mail: opt@scanlink.by

ООО «Мастер Гарден»,

Адрес: 220018, Республика Беларусь, г. Минск, ул. Шаранговича, д.7А,

т. +375(17)257-00-22, т.моб.+375(29)676-16-45, сайт: www.mastergarden.by e-mail: mg@mastergarden.by, zhuravskiy@mastergarden.by

Запрещается утилизировать электроинструмент вместе с бытовыми отходами!

Электроинструмент, отслуживший свой срок и не подлежащий восстановлению, должен утилизироваться согласно нормам, действующим в стране эксплуатации.

В других обстоятельствах:

- не выбрасывайте электроинструмент вместе с бытовым мусором;

- для утилизации электроинструментов рекомендуется обращаться в специализированные пункты вторичной переработки сырья.

Серийный номер и дата производства указаны на этикетке устройства.

Формат даты: ММ/ГТТГ, где ММ – месяц, ГТТГ – год.