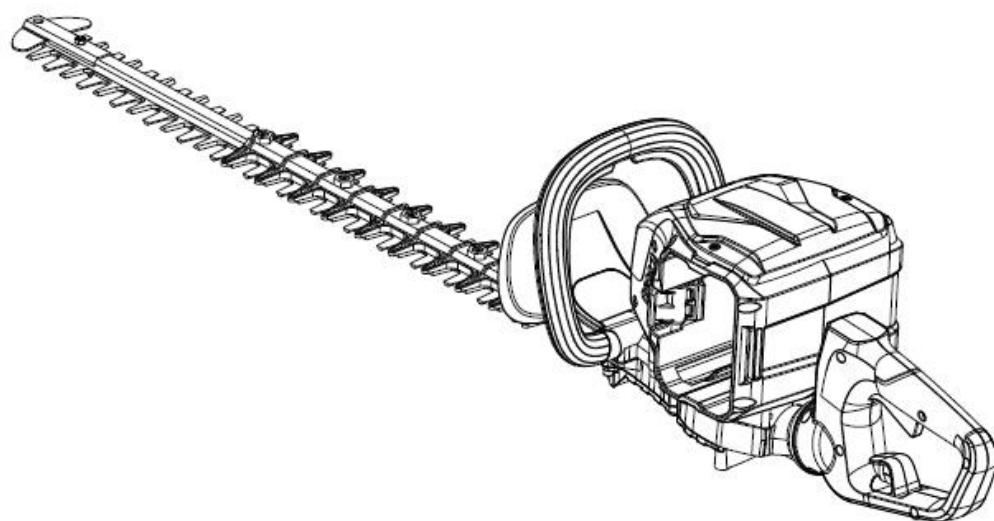


# greenworks

2201007

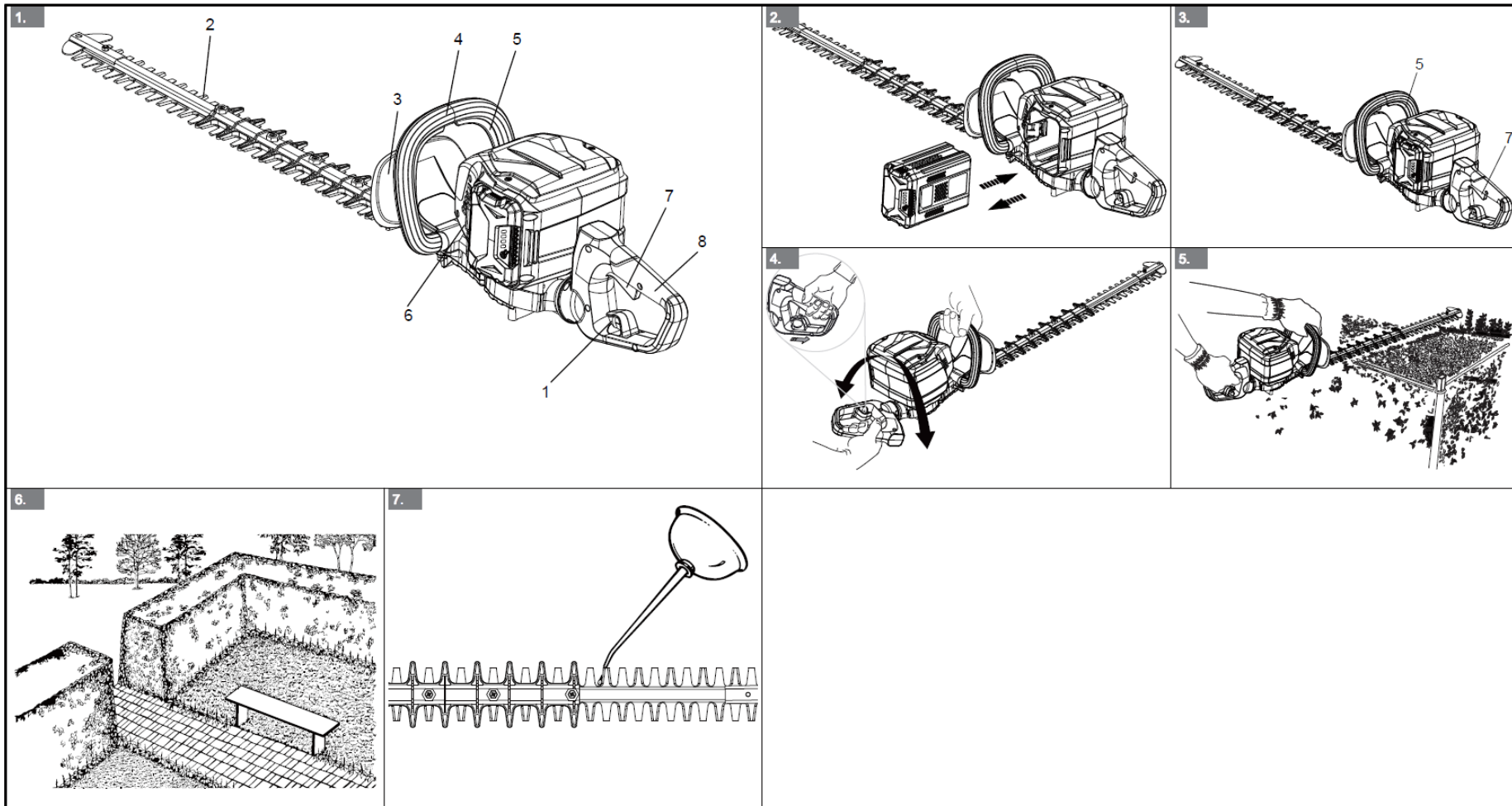
## КУСТОРЕЗ 60В РУКОВОДСТВО ПО ЭКСПЛУАТАЦИИ



HTC401

CE

HTC401



|  |          |   |          |
|--|----------|---|----------|
| <b>1 Описание устройства.....</b>                | <b>4</b> | <b>5 Техническое обслуживание.....</b>              | <b>5</b> |
| 1.1 Предназначение устройства.....               | 4        | 5.1 Очистка устройства.....                         | 6        |
| 1.2 Основные компоненты устройства.....          | 4        | 5.2 Смазка лезвия.....                              | 6        |
| <b>2 Общие правила техники безопасности.....</b> | <b>4</b> | <b>6 Хранение устройства.....</b>                   | <b>6</b> |
| <b>3 Сборка.....</b>                             | <b>4</b> | <b>7 Выявление и устранение неисправностей.....</b> | <b>6</b> |
| 3.1 Распаковка устройства.....                   | 4        | <b>8 Технические данные.....</b>                    | <b>6</b> |
| <b>4 Эксплуатация.....</b>                       | <b>5</b> | <b>9 Гарантийные обязательства.....</b>             | <b>7</b> |
| 4.1 Запуск устройства.....                       | 5        | <b>10 Декларация соответствия ЕС.....</b>           | <b>8</b> |
| 4.2 Остановка устройства.....                    | 5        |   |          |
| 4.3 Поворот задней рукояти.....                  | 5        |   |          |
| 4.4 Рекомендации по эксплуатации.....            | 5        |   |          |

# 1 ОПИСАНИЕ УСТРОЙСТВА

## 1.1 ПРЕДНАЗНАЧЕНИЕ УСТРОЙСТВА

Данный кусторез предназначен для обрезки и стрижки живых изгородей и кустарников в бытовых условиях. Устройство не предназначено для обрезки выше уровня плеч.

## 1.2 ОСНОВНЫЕ КОМПОНЕНТЫ УСТРОЙСТВА

Рисунок 1

- 1 Кнопка для поворота задней рукоятки
- 2 Режущее полотно
- 3 Защитный щиток
- 4 Передняя ручка
- 5 Микропереключатель
- 6 Кнопка фиксации аккумулятора
- 7 Курковый выключатель
- 8 Задняя ручка

## 2 ОБЩИЕ ПРАВИЛА ТЕХНИКИ БЕЗОПАСНОСТИ

### ⚠ ПРЕДУПРЕЖДЕНИЕ

Ознакомьтесь с инструкцией по эксплуатации устройства и правилами техники безопасности по работе с электрооборудованием. В случае несоблюдения данных правил оператор может пострадать от воздействия электрического тока, получить ожоги и иные травмы.

См. руководство по технике безопасности

## 3 СБОРКА

- Немедленно замените аккумуляторную батарею (далее — АКБ) или зарядное устройство в случае их повреждения.
- Прежде чем устанавливать АКБ переведите выключатель устройства в положение "Выкл"

### 3.1 РАСПАКОВКА УСТРОЙСТВА

#### ⚠ ПРЕДУПРЕЖДЕНИЕ

Устройство поставляется в собранном виде.

#### ⚠ ПРЕДУПРЕЖДЕНИЕ

- Не используйте устройство, если его детали имеют повреждения.
- Не используйте устройство, если отсутствуют некоторые штатные компоненты.
- Если компоненты повреждены или отсутствуют, обратитесь в сервисный центр.

1. Откройте упаковку.
2. Прочтите руководство пользователя, входящее в комплект поставки.
3. Извлеките все штатные детали из коробки.
4. Извлеките устройство из коробки.
5. Утилизируйте упаковку и коробку в соответствии с местными нормативами.

### 3.1.1 УСТАНОВКА АККУМУЛЯТОРНОЙ БАТАРЕИ

Рисунок 2

#### ⚠ ПРЕДУПРЕЖДЕНИЕ

- Если аккумуляторная батарея или зарядное устройство были повреждены, их необходимо заменить.
- Перед заменой или извлечением аккумуляторной батареи выключите устройство и подождите, пока двигатель полностью не остановится.
- Прочтите, изучите и соблюдайте требования инструкции по эксплуатации аккумуляторной батареи и зарядного устройства.

1. Совместите подъемные выступы на аккумуляторной батарее с пазами в батарееприемнике.
2. Задвигайте аккумуляторную батарею внутрь батарееприемника, пока он не будет зафиксирован в нужном положении.
3. Фиксация в нужном положении будет сопровождаться хорошо слышимым щелчком.

### 3.1.2 ИЗВЛЕЧЕНИЕ АККУМУЛЯТОРНОЙ БАТАРЕИ

Рисунок 2

1. Нажмите и удерживайте кнопку фиксации аккумуляторной батареи.
2. Извлеките аккумуляторную батарею из устройства.

## 4 ЭКСПЛУАТАЦИЯ

- Не вставляйте пальцы в выемки лезвий, не трогайте кромки лезвий — это может привести к ампутации пальцев.
- Не прикасайтесь к лезвию, пока не извлечете аккумуляторную батарею.
- Не используйте устройство, если режущее полотно повреждено или изношено.
- Удалите силовые шнуры, провода, веревки, которые могут привести к заклиниванию режущего полотна или внезапной остановке.

### ⚠ ПРЕДУПРЕЖДЕНИЕ

Если лезвие задело за электрический шнур или линию электропередач, НЕ ПРИКАСАЙТЕСЬ К ЛЕЗВИЮ! ОНО МОЖЕТ НАХОДИТЬСЯ ПОД НАПРЯЖЕНИЕМ И ПРЕДСТАВЛЯЕТ ОПАСНОСТЬ. Выполните нижеуказанные действия:

1. Удерживайте устройство за изолированные рукоятки или опустите устройство вниз и направьте в сторону от себя.
2. Отключите электрическое питание от поврежденной линии или шнура, прежде чем пытаться освободить лезвие.

### 4.1 ЗАПУСК УСТРОЙСТВА

Рисунок 3

1. Нажмите и удерживайте микропереключатель одной рукой, и нажмите курковый выключатель другой рукой.

### ⚠ ПРЕДУПРЕЖДЕНИЕ

Удерживайте устройство обеими руками во время его работы.

### 4.2 ОСТАНОВКА УСТРОЙСТВА

Рисунок 3

1. Отпустите курковый выключатель для остановки устройства.

### 4.3 ПОВОРОТ ЗАДНЕЙ РУКОЯТИ

Рисунок 4

С помощью кнопки поворота можно выбрать одно из 5 различных положений задней рукояти, чтобы сделать работу с устройством более удобной.

1. Поместите устройство на ровную и гладкую поверхность.
2. Нажмите кнопку поворота и поверните заднюю рукоять.
3. Отпустите кнопку поворота в момент, когда рукоять зафиксировалась в одном из штатных положений.

## 4.4 РЕКОМЕНДАЦИИ ПО ЭКСПЛУАТАЦИИ

Не проталкивайте с усилием устройство через густой кустарник. Это может вызвать блокировку лезвия. Если лезвия заблокированы,

1. остановите устройство.
2. извлеките аккумуляторную батарею.
3. устраните причину засора щеткой или металлическим крючком (не входят в комплект)

Не пытайтесь обрезать большие стебли или ветки. Проводите обрезку молодых

- побегов широким размашистым движением так, чтобы их стебли попадали прямо на лезвие.
- Можно использовать веревку для регулировки высоты обрезки живой изгороди.
  1. Натяните часть веревки вдоль живой изгороди на выбранной высоте.
  2. Проведите обрезку живой изгороди над уровнем обозначенным этой веревкой.
  3. Обрежьте боковую часть живой изгороди, пока она не сузится кверху. Благодаря этому большая часть живой изгороди станет доступна для обработки.

## 5 ТЕХНИЧЕСКОЕ ОБСЛУЖИВАНИЕ

### ⚠ ВНИМАНИЕ

Не допускайте, чтобы тормозная жидкость, бензин, материалы на основе нефти попадали на пластмассовые детали. Химические вещества могут привести к повреждению пластмассовых деталей и сделать устройство непригодным для эксплуатации.

### ⚠ ВНИМАНИЕ

Не используйте сильные растворители или моющие средства для очистки пластмассового корпуса или компонентов.

## **⚠ ПРЕДУПРЕЖДЕНИЕ**

Перед началом технического обслуживания извлеките аккумуляторную батарею из устройства.

### 5.1 ОЧИСТКА УСТРОЙСТВА

## **⚠ ПРЕДУПРЕЖДЕНИЕ**

Своевременно очищайте корпус и двигатель устройства от листьев, веток, листвы. Такие действия обеспечат долгую эксплуатацию.

- Для очистки устройства используйте влажную ткань, смоченную мягкодействующим моющим средством.
- Удалите влагу с помощью сухой ткани.
- Для очистки вентиляционных отверстий используйте небольшую щетку.

### 5.2 СМАЗКА ЛЕЗВИЯ

Для повышения эффективности и срока службы лезвий, тщательно смазывайте их после каждого рабочего сеанса:

- Поместите устройство на ровную и гладкую поверхность.
- Используйте мягкую ткань для чистки лезвий и щетку для удаления грязи.
- Для смазки режущего полотна нанесите на его верхнюю кромку тонкий слой масла.

## **i ПРИМЕЧАНИЕ**

Рекомендуется использовать масло без примесей.

### 6 ХРАНЕНИЕ УСТРОЙСТВА

## **i ПРИМЕЧАНИЕ**

Очистите устройство перед хранением.

1. Извлеките аккумуляторную батарею.
2. Дайте двигателю остыть.
3. Проверьте затяжку крепежа и наличие поврежденных компонентов. Если необходимо, замените поврежденные компоненты, затяните ослабленные винты и болты или обратитесь за помощью в авторизованный сервисный центр.
4. Храните устройство в прохладном и сухом помещении.

### 7 ВЫЯВЛЕНИЕ И УСТРАНЕНИЕ НЕИСПРАВНОСТЕЙ

| Проблема   | Возможная причина                                 | Решение  |
|--|---|--|
| Двигатель не запускается, когда нажат курковый выключатель.              | Аккумуляторная батарея не плотно установлена.     | Убедитесь, что аккумуляторная батарея плотно установлена в устройство. |
|  | АКБ разряжена.                                    | Зарядите АКБ.  |
| Устройство выделяет дым во время работы.                                 | Устройство повреждено.                            | 1. Немедленно остановите устройство.                                   |
|  |   | 2. Извлеките АКБ.  |
|  |   | 3. Обратитесь в сервисный центр.                                       |
| Двигатель включен, но лезвия не двигаются.                               | Устройство повреждено.                            | Не используйте устройство и обратитесь в сервисный центр.              |
|  | Лезвия заблокированы.                             | Извлеките аккумуляторную батарею, затем устраните засорение лезвий.    |
| Устройство издает чрезмерный шум и/или сильно вибрирует во время работы. | Крепежные компоненты не закручены должным образом | 1. Остановите устройство.  |
|  |   | 2. Извлеките аккумуляторную батарею.                                   |
|  |   | 3. Осмотрите его на наличие повреждений.                               |
|  |   | 4. Выполняйте проверку и затяжку крепежных элементов устройства.       |
|  | Компоненты повреждены.                            | Не используйте устройство и обратитесь в сервисный центр.              |

### 8 ТЕХНИЧЕСКИЕ ДАННЫЕ

|  |                                |
|--|--------------------------------|
| Напряжение                             | 60В                            |
| Скорость вращения без нагрузки         | 3400 (±10%)/мин                |
| Скорость перемещения лезвия            | 3400 (±10%)/мин                |
| Длина лезвия                           | 610 мм                         |
| Мощность резания                       | 27 мм                          |
| Вес (без аккумулятора)                 | 3,8 кг                         |
| Измеренный уровень звукового давления  | 88 дБ(А), K <sub>РА</sub> =3.0 |
| Гарантированный уровень мощности звука | 102 dB(A)                      |
| Уровень вибрации                       | 3.317 м/с <sup>2</sup>         |
| Коэффициент погрешности К              | 1.5 м/с <sup>2</sup>           |

|            |  |
|------------|--|
| Модель АКБ | G60B2,G60B3,<br>G60B4,G60B6 и<br>другие<br>модели серии<br>BAC |
|------------|--|

Гарантия Производителя не распространяется на следующие случаи:

## 9 ГАРАНТИЙНЫЕ ОБЯЗАТЕЛЬСТВА

Срок гарантийного обслуживания на инструменты ТМ GREENWORKS составляет:

- 3 года (36 месяцев) для изделий и зарядных устройств используемых владельцами для личных (некоммерческих) нужд;
- 2 года для аккумуляторных батарей, используемых владельцами для личных (некоммерческих) нужд;
- 1 год (12 месяцев) для всей профессиональной техники серии 82B), используемых в коммерческих целях и объемах;

Гарантийный срок исчисляется с даты продажи товара через розничную торговую сеть официальных дистрибуторов. Эта дата указана в кассовом чеке или гарантийном талоне, подтверждающем факт приобретения инструмента, зарядного устройства или АКБ. В случае устранения недостатков в течение гарантийного срока, гарантийный срок продлевается на период, в течение которого он не использовался потребителем. Гарантийные обязательства не подлежат передаче третьим лицам. **ОГРАНИЧЕНИЯ.**

Гарантийное обслуживание покрывает дефекты, связанные с качеством материалов и заводской сборки инструментов ТМ GREENWORKS. Гарантийное обслуживание распространяется на инструменты, завезенные на территорию РФ начиная с 2015 года, через ООО «ГРИНВОРКСТУЛЗ», имеющие Гарантийный Талон или товарный чек, позволяющий произвести идентификацию изделия по модели, серийному номеру, коду, дате производства и дате продажи.

1. Неисправности инструмента, возникшие в результате естественного износа изделия, его узлов, механизмов, а также принадлежностей, таких как: электрические кабели, ножи и режущие полотна, приводные ремни, фильтры, угольные щетки, зажимные устройства и держатели;

2. Механические повреждения, вызванные нарушением правил эксплуатации или хранения, оговорённых в Инструкции по эксплуатации;

3. Повреждения, возникшие вследствие ненадлежащего использования инструмента (использование не по назначению);

4. Повреждения, появившиеся в результате перегрева, перегрузки, механических воздействий, проникновения в корпус инструмента атмосферных осадков, жидкостей, насекомых или веществ, не являющихся отходами, сопровождающими его применение по назначению (стружка, опилки);

5. Неисправности инструмента, возникшие в результате естественного износа изделия, его узлов, механизмов, а также принадлежностей, таких как: электрические кабели, ножи и режущие полотна, приводные ремни, фильтры, угольные щетки, зажимные устройства и держатели;

6. Повреждения, возникшие из-за несоблюдения сроков технического обслуживания, указанных в Инструкции по эксплуатации;

7. Повреждения, возникшие из-за несоответствия параметров питающей электросети требованиям к электросети, указанным на инструменте;

8. Повреждения, вызванные очисткой инструментов с использованием химически агрессивных жидкостей;

9. Инструменты, прошедшие обслуживание или ремонт вне авторизованного сервисного центра (АСЦ) GREENWORKS TOOLS;

10. Повреждения, появившиеся в результате самостоятельной модификации или вскрытия инструмента вне АСЦ;

11. Ремонт, произведенный с использованием запчастей, сменных деталей или дополнительных компонентов, которые не поставляются ООО «ГРИНВОРКСТУЛС» или не одобрены к использованию этой компанией, а также на повреждения, появившиеся в результате использования неоригинальных запчастей; ГАРАНТИЙНОЕ ОБСЛУЖИВАНИЕ. Для устранения неисправности, возникшей в течение гарантийного срока, Вы можете обратиться в авторизованный сервисный центр (АСЦ) GREENWORKS или к официальному дистрибьютору компании, указанному в Инструкции, а также на сайте [www.Greenworkstools.ru](http://www.Greenworkstools.ru). Основанием для предоставления услуги по гарантийному обслуживанию в рамках данных гарантийных обязательств является правильно оформленный гарантийный талон, содержащий информацию об артикуле, серийном номере, дате продажи инструмента, заверенный подписью и печатью Продавца. Если будет установлено, что поломка инструмента связана с нарушением гарантийных условий производителя, то Вам будет предложено произвести платное обслуживание в одном из АСЦ GREENWORKS

Настоящие гарантийные обязательства подлежат периодическим обновлениям, чтобы соответствовать новой продукции компании. Копия последней редакции гарантийных обязательств будет доступна на сайте [www.greenworkstools.eu](http://www.greenworkstools.eu) и на русскоязычной версии сайта [www.greenworkstools.ru](http://www.greenworkstools.ru).

Официальный Сервисный Партнер ТМ GREENWORKS TOOLS в России – ООО

«Фирма Технопарк»: Адрес: Российская Федерация, г. Москва, улица Гвардейская, дом 3, корпус 1. Горячая линия: 8-800-700-65-25.

## 10 ДЕКЛАРАЦИЯ СООТВЕТСТВИЯ ЕС

Название и адрес производителя:

Название: GLOBGRO AB

Globe Group Europe

Адрес: Riggaregatan 53 211 13 Malmö Швеция

Имя и адрес ответственного составителя документации:

Название: Peter Söderström

Адрес: Riggaregatan 53 211 13 Malmö Швеция

Настоящим свидетельствуем, что продукт

Категория: Кусторез

Модель: 2201007 (HTC401)

Серийный номер: См. паспортную табличку продукта

Год выпуска: См. паспортную табличку продукта

- удовлетворяет соответствующим требованиям Директива ЕС по машинному электрооборудованию 2006/42/ЕС.

- удовлетворяет соответствующим требованиям следующих директив ЕС:

- 2014/30/EU

- 2000/14/ЕС и 2005/88/ЕС

- 2011/65/EU и 2015/863/EU

Также заявляем, что продукт соответствует следующим частям, статьям единых европейских стандартов:

- EN 60745-1, EN 60745-2-15, EN 55014-1, EN 55014-2, EN ISO 3744, ISO 11094, IEC 62321-3-1, IEC 62321-4, IEC 62321-5, IEC 62321-6, IEC 62321-7-1, IEC 62321-7-2, IEC 62321-8

Измеренный уровень шума: LWA: 98.2 дБ(А)



Фактический уровень звукового давления:

LWA.d: 102 дБ(А)

Способ оценки соответствия к Приложению V  
/Директиве 2000/14/ЕС.

Место, дата: Malmö, 03.03.2019

Подпись: Тэд Ку (Ted Qu), директор по  
качеству

Ted Qu