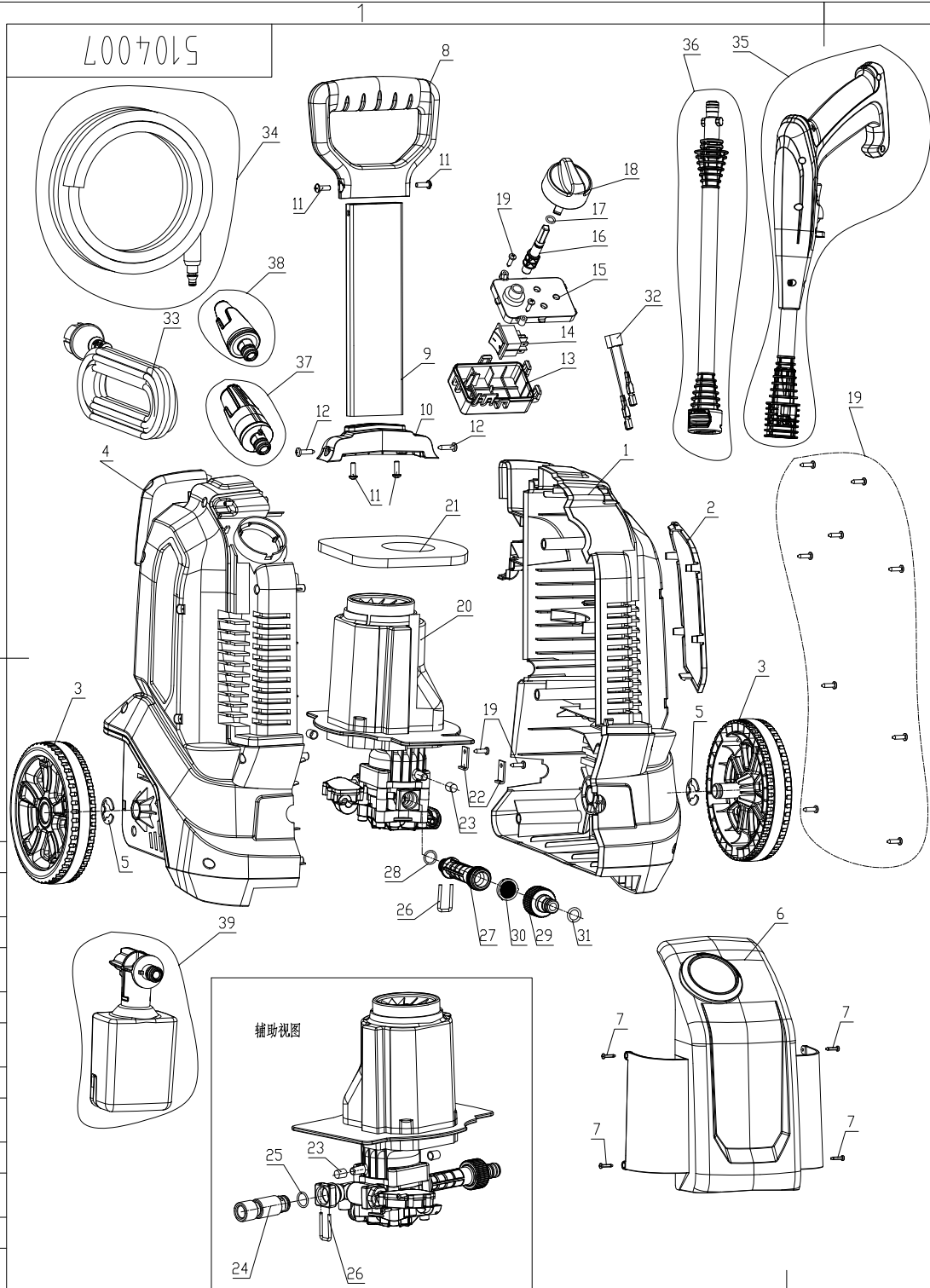


5104007



借通用件登记
描图
校描
旧底图总号
签字
日期

序号	代号	名称	数量	材料	单件重量	总计重量	备注
39	RA312022587	G1皂液壶组件	1				
38	RA312032587	欧款莲花喷	1				
37	RA312042587	欧款可调压喷嘴	1				
36	RA312012587	OPP枪杆组件	1				
35	RA312002587	OPP枪柄组件	1				
34	RA312002589	高压管	1	6M			
33	364002588	电源线	1	5M-2X1.0mm ²			
32	311111831	电容	1	0.22uF			
31	34210304A	O形圈	1	11.5*2.65			
30	31901677	球面进水滤网	1				
29	341111827	快速进水接头	1				
28	34219301A	O型圈	1	12.5*1.8			
27	341092588	进水接头	1	PA6+GF30			
26	33307671	U型销	2	SUS304			
25	34202368	O型圈	1	14.5*1.8 NBR			
24	332002588	出水接头	1	2A12			
23	34203365-1	减震套	2	NBR			
22	333002588	压板	2				
21	341102588	挡水棉	1	粗孔发泡海绵			
20	311112589	电机泵组件	1				
19	322031635	十字槽盘头自攻螺钉	13	ST4.2*16			
18	341131940	开关旋钮	1	PP-35090			
17	34216301A	O型圈	1	6*1.8G			
16	341292514	拨杆	1	PA6+GF30			
15	341282514	开关盒盖	1	PP			
14	363021628	电源开关	1				
13	341272514	开关盒	1	PP			
12	32201363	十字槽盘头自攻螺钉	2	ST4.8*19			
11	322002588	十字槽盘头螺钉	4	M5*15 Q235			
10	341072588	拉杆底座	1	PA6+GF30			
9	331012589	长拉杆	1	6061			
8	341082588	提手	1	PP-35090			
7	32207316A	十字盘头自攻螺钉	4	ST2.9*12			
6	341022588	面板	1	PP-35090			
5	32201670	开口挡圈	2				
4	341012588	左壳	1	PP-35090			
3	341022589	轮子	2	PP-35090			
2	341042588	标贴板	1	PP-35090			
1	341002588	右壳	1	PP-35090			
组件					常州格力博集团		
					G30维修配件		
标记	外数	更改文件号	签字	日期			
设计		凌应堂	标准化		图样标记	重量	比例
审核					S		1:5
工艺			日期		共 页	第 页	

组件

常州格力博集团

G30维修配件

5104007