

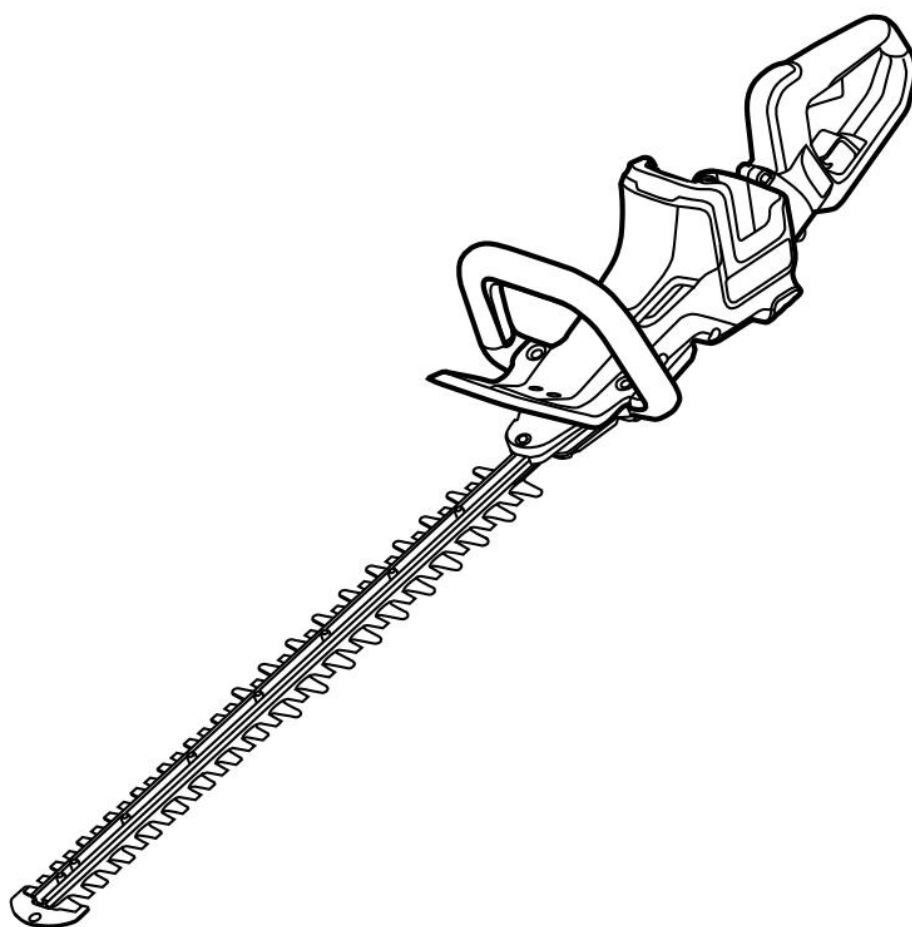
greenworks®

2208507
(GD24HT611)

RU

КУСТОРЕЗ
АККУМУЛЯТОРНЫЙ 24V

РУКОВОДСТВО
ПОЛЬЗОВАТЕЛЯ



HTG40001



1	ОПИСАНИЕ УСТРОЙСТВА.....	2			
1.1	Описание устройства	2			
1.2	Назначение	2			
1.3	Внешний вид кустореза.....	2			
2	Общие предупреждения о безопасности устройства.....	2			
2.1	Безопасность рабочей зоны	2			
2.2	Электрическая безопасность.....	2			
2.3	Личная безопасность	2			
2.4	Использование устройства и уход за ним	3			
2.5	использование и обслуживание инструментов с аккумуляторным источником питания	3			
2.6	Обслуживание	3			
3	Меры предосторожности при работе с кусторезом.....	3			
4	ОБОЗНАЧЕНИЯ НА УСТРОЙСТВЕ	4			
5	Уровни риска.....	4			
6	Переработка	4			
7	Эксплуатация устройства.....	4			
			7.1	Перед использованием устройства	5
			7.2	Запуск устройства.....	5
			8	Техническое обслуживание.....	7
			8.1	График обслуживания	7
			8.2	Осмотр ножей	7
			8.3	Очистка и смазка ножей	8
			8.4	Осмотр аккумулятора и зарядного устройства	8
			8.5	Очистка устройства	8
			8.6	Очистка аккумулятора и зарядного устройства	8
			9	Транспортировка, хранение и утилизация .	9
			9.1	Транспортировка и хранение	9
			9.2	Утилизация аккумулятора, зарядного устройства и инструмента.....	9
			10	Поиск и устранение неисправностей.....	10
			11	Технические характеристики.....	11
			12	ГАРАНТИЙНЫЕ ОБЯЗАТЕЛЬСТВА	12

1 ОПИСАНИЕ УСТРОЙСТВА

1.1 ОПИСАНИЕ УСТРОЙСТВА

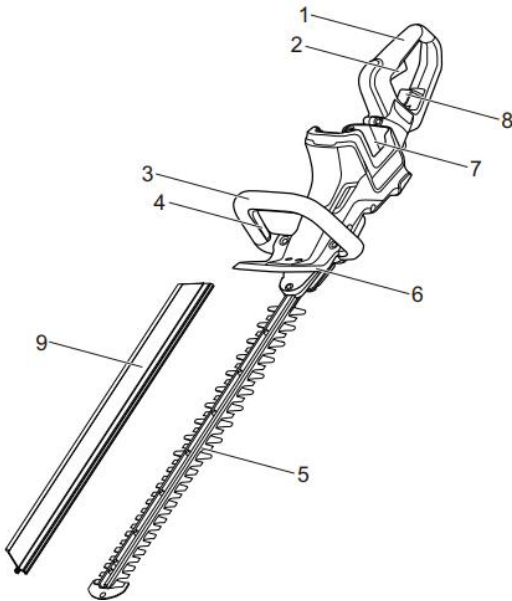
Устройство представляет собой аккумуляторный кусторез с электродвигателем.

Наша компания стремится постоянно совершенствовать свою продукцию и сохраняет за собой право на изменение конструкции и внешнего вида без предварительного уведомления.

1.2 НАЗНАЧЕНИЕ

Используйте кусторез для срезания веток. Не используйте его для других задач.

1.3 ВНЕШНИЙ ВИД КУСТОРЕЗА



- | | |
|--|---|
| 1 Задняя ручка | 6 Защитный щиток |
| 2 Кнопка включения | 7 Аккумуляторный отсек |
| 3 Передняя ручка | 8 Фиксатор поворота ручки |
| 4 Защитный выключатель на передней ручке | 9 Насадка для удаления срезанного материала |
| 5 Ножи | |

2 ОБЩИЕ ПРЕДУПРЕЖДЕНИЯ О БЕЗОПАСНОСТИ УСТРОЙСТВА

⚠ ПРЕДУПРЕЖДЕНИЕ

Прочитайте все предупреждения по безопасности, инструкции, иллюстрации и спецификации, предоставленные с этим устройством.

Несоблюдение всех перечисленных ниже инструкций может привести к поражению электрическим током, возгоранию и/или тяжелым травмам.

Сохраните все предупреждения и инструкции. Термин «устройство» в предупреждениях относится к вашему сетевому (с проводом) устройству или аккумуляторному (беспроводному) устройству.

2.1 БЕЗОПАСНОСТЬ РАБОЧЕЙ ЗОНЫ

- Содержите рабочую зону в чистоте и хорошо освещенной. Захламленные или темные зоны способствуют возникновению несчастных случаев.
- Не используйте устройство в взрывоопасных средах, например, с присутствием легковоспламеняющихся жидкостей, газов или пыли. Устройство создает искры, которые могут воспламенить пыль или пары.
- Дети и посторонние лица должны находиться на расстоянии во время использования устройства. Отвлечение внимания может привести к потере контроля.

2.2 ЭЛЕКТРИЧЕСКАЯ БЕЗОПАСНОСТЬ

- Вилки устройства должны соответствовать розетке. Не модифицируйте вилку каким-либо образом. Не используйте переходники для заземленных устройств. Неизменные вилки и соответствующие розетки снижают риск поражения электрическим током.
- Избегайте контакта тела с заземленными поверхностями, такими как трубы, радиаторы, плиты и холодильники. Риск поражения электрическим током увеличивается, если ваше тело заземлено.
- Не подвергайте устройство воздействию дождя или влаги. Попадание воды в устройство увеличивает риск поражения электрическим током.
- Используйте шнур только по назначению. Никогда не используйте шнур для переноски, перемещения волоком или отключения устройства. Держите шнур на удалении от источников тепла, масла, острых краев или движущихся частей. Поврежденные или запутанные шнуры увеличивают риск поражения электрическим током.
- При использовании устройства на открытом воздухе удлинитель должен быть рассчитан на применение вне помещений. Использование подходящего удлинителя снижает риск поражения электрическим током.
- Если применение устройства во влажном месте неизбежно, используйте источник питания, защищенный устройством защитного отключения (УЗО). Использование УЗО снижает риск поражения электрическим током.

2.3 ЛИЧНАЯ БЕЗОПАСНОСТЬ

- Будьте внимательны, следите за своими действиями и используйте здравый смысл при использовании устройства. Не используйте устройство, если вы устали или находитесь под воздействием наркотиков, алкоголя или лекарств. Кратковременная невнимательность при использовании устройства может привести к тяжелым травмам.
- Используйте средства индивидуальной защиты. Обязательно надевайте защитные очки. Средства защиты, такие как респиратор, нескользящая обувь, каска или средства защиты слуха, используемые в соответствующих условиях, снизят риск травм.
- Не допускайте непреднамеренного включения. Перед подключением к источнику питания и/или установкой аккумуляторной батареи, погрузкой или переноской устройства убедитесь, что выключатель находится в положении «выключено». Переноска электроинструментов с пальцем на выключателе или подключение

инструментов с включенным выключателем к источнику питания может привести к несчастным случаям.

- **Перед включением устройства уберите все регулировочные ключи или гаечные ключи.** Ключ для замка или гаечный ключ, оставленный на вращающейся части устройства, может привести к травме.
- **Не тянитесь слишком далеко.** Всегда сохраняйте устойчивое положение и равновесие. Это обеспечивает лучший контроль над устройством в непредвиденных ситуациях.
- **Одевайтесь правильно.** Не носите свободную одежду или украшения. Держите волосы и одежду на расстоянии от движущихся частей. Свободная одежда, украшения или длинные волосы могут быть захвачены движущимися частями.
- **Если предусмотрены устройства для подключения систем удаления и сбора пыли, убедитесь, что они подключены и правильно используются.** Использование систем сбора пыли снижает риск, связанный с пылью.
- **Не позволяйте привычке, приобретенной при частом пользовании устройством, привести к самоуспокоенности и игнорированию принципов безопасности.** Неосторожное действие может вызвать серьезную травму за доли секунды.

2.4 ИСПОЛЬЗОВАНИЕ УСТРОЙСТВА И УХОД ЗА НИМ

- **Не прикладывайте чрезмерного усилия при использовании устройства.** Используйте правильное устройство для вашей задачи. Правильное устройство выполнит работу лучше и безопаснее с той скоростью, для которой он был разработан.
- **Не используйте устройство, если выключатель не включает и не выключает его.** Любое устройство, которое нельзя контролировать с помощью выключателя, опасно и должно быть отремонтировано.
- **Отсоедините вилку от источника питания и/или извлеките аккумуляторную батарею, если она съемная, перед выполнением любых регулировок, сменой дополнительного оборудования или хранением устройства.** Такие профилактические меры безопасности снижают риск случайного запуска устройства.
- **Храните неиспользуемое устройство в недоступном для детей месте и не позволяйте лицам, не знакомым с устройством или этими инструкциями, использовать его.** Устройство опасно в руках неподготовленных пользователей.
- **Следите за состоянием устройства и дополнительного оборудования.** Проверяйте устройство на наличие смещения или заедания движущихся частей, поломок деталей и любых других условий, которые могут повлиять на его работу. Если устройство повреждено, отремонтируйте его перед использованием. Многие несчастные случаи происходят из-за ненадлежащего обслуживания устройства.
- **Режущие инструменты должны быть острыми и чистыми.** Хорошо обслуженные режущие инструменты с острыми кромками режут заедают и легче контролируются.
- **Используйте устройство, дополнительное оборудование и насадки в соответствии с этими инструкциями, учитывая условия работы и задачи, которые необходимо выполнить.** Использование устройства для непредусмотренных операций может привести к

опасной ситуации.

- **Ручки и поверхности для захвата должны быть сухими, чистыми, без следов масла и смазки.** Скользкие ручки и поверхности для захвата не позволяют безопасно управлять устройством в непредвиденных ситуациях.

2.5 ИСПОЛЬЗОВАНИЕ И ОБСЛУЖИВАНИЕ ИНСТРУМЕНТОВ С АККУМУЛЯТОРНЫМ ИСТОЧНИКОМ ПИТАНИЯ

- **Заряжайте только с помощью зарядного устройства, указанного производителем.** Зарядное устройство, подходящее для одного типа аккумуляторов, может создать риск возгорания при использовании с другим аккумулятором.
- **Используйте устройство только с указанными аккумуляторами.** Использование других аккумуляторов может создать риск получения травм и возгорания.
- **Когда аккумулятор не используется, рядом с ним не должны находиться другие металлические предметы, например, скрепки, монеты, ключи, гвозди, винты и другие маленькие металлические предметы, которые могут замкнуть клеммы аккумулятора.** Замыкание клемм аккумулятора может вызвать ожоги или возгорание.
- **В случае неправильного использования из батареи может вытечь жидкость; избегайте контакта.** Если контакт произошел случайно, промойте водой. Если жидкость попала в глаза, дополнительно обратитесь за медицинской помощью. Жидкость, вытекшая из батареи, может вызвать раздражение или ожоги.
- **Не используйте поврежденную или модифицированную аккумуляторную батарею или устройство.** Поврежденные или модифицированные батареи могут работать в непредсказуемом режиме, что приводит к возгоранию, взрыву или риску травм.
- **Не подвергайте аккумулятор или устройство воздействию огня или чрезмерно высоких температур.** Воздействие огня или температуры выше 265°F (130°C) может вызвать взрыв.
- **Следуйте всем инструкциям по зарядке и не заряжайте аккумуляторную батарею или устройство за пределами указанного температурного диапазона.** Неправильная зарядка или зарядка при температурах за пределами указанного диапазона может повредить батарею и увеличить риск возгорания.

2.6 ОБСЛУЖИВАНИЕ

- **Поручайте обслуживание вашего устройства авторизованному сервисному центру, используя только оригинальные запасные части.** Это обеспечит сохранение безопасности устройства.
- **Никогда не обслуживайте поврежденные аккумуляторы.** Обслуживание аккумуляторов должно выполняться только производителем или авторизованными сервисными центрами.

3 МЕРЫ ПРЕДОСТОРОЖНОСТИ ПРИ РАБОТЕ С КУСТОРЕЗОМ







- **Не используйте кусторез в плохих погодных условиях, особенно при риске попадания молнии.** Это снижает риск поражения молнией.
- **Все силовые шнуры и кабели должны находиться за пределами участка, где используется кусторез.** Силовые шнуры или

кабели могут быть скрыты в кустарнике или зарослях и могут быть случайно перерезаны ножами.

- **Надевать защиту для органов слуха.** При использовании надлежащих средств защиты снижается риск потери слуха.
- **Удерживайте кусторез только за изолированные поверхности ручек, поскольку ножи могут задеть скрытую проводку.** При задевании ножом о провод под напряжением, оголенные металлические детали кустореза могут оказаться под напряжением, что приведет к поражению оператора электрическим током.
- **Все части тела должны находиться на расстоянии от ножей. Не удаляйте срезанный материал при движении ножей.** Ножи продолжают двигаться после отключения выключателя. Кратковременная невнимательность при использовании кустореза может привести к тяжелым травмам.
- **При удалении застрявшего материала или обслуживании кустореза убедитесь, что все выключатели питания выключены, а аккумулятор снят или отключен.** Непреднамеренное включение кустореза при удалении застрявшего в нем материала или при его обслуживании может привести к тяжелым травмам.
- **При переноске кустореза держитесь за ручку, при этом ножи должны быть установлены. Не включайте выключатели.** При соблюдении правил переноски снижается риск непреднамеренного запуска и получения травм от действия ножей.
- **При транспортировке или хранении кустореза обязательно используйте крышку для ножей.** При соблюдении правил транспортировки снижается риск получения травм от действия ножей.




4 ОБОЗНАЧЕНИЯ НА УСТРОЙСТВЕ

На устройство могут быть нанесены некоторые из указанных ниже символов. Изучите их и поймите их значение. Правильное толкование этих символов может сделать использование инструмента более безопасным и оптимальным.

Символ	Значение
	Меры предосторожности для поддержания безопасности.
	Перед началом эксплуатации устройства изучите все инструкции и соблюдайте все предупреждения и инструкции по технике безопасности.
	Используйте средства защиты зрения и слуха.
	Не допускайте воздействия дождя или влаги на устройство.
	Опасно – держите руки и ноги на расстоянии от ножей.
	Отсоедините аккумулятор перед обслуживанием.

5 УРОВНИ РИСКА

Следующие сигнальные слова описывают уровни риска, связанные с этим устройством.

СИМВОЛ	СИГНАЛЬНОЕ СЛОВО	ЗНАЧЕНИЕ
	ОПАСНО	Указывает на непосредственно опасную ситуацию, которая, если ее не избежать, приведет к смерти или тяжелой травме.
	ПРЕДУПРЕЖДЕНИЕ	Указывает на потенциально опасную ситуацию, которая, если ее не избежать, может привести к смерти или тяжелой травме.
	ОСТОРОЖНО	Указывает на потенциально опасную ситуацию, которая, если ее не избежать, может привести к травме легкой или средней степени тяжести.
	ОСТОРОЖНО	(Без символа предупреждения) Указывает на ситуацию, которая может привести к повреждению имущества.

6 ПЕРЕРАБОТКА

	Раздельный сбор. Запрещается выбрасывать устройство с обычными бытовыми отходами. Если необходимо заменить устройство, или если оно больше не требуется, запрещается выбрасывать его вместе с бытовыми отходами.
	Раздельный сбор использованного устройства и упаковки позволяет выполнять переработку и повторное использование материалов. Использование переработанных материалов помогает предотвратить загрязнение окружающей среды и снижает потребность в сырье.
Batteries 	Утилизацию аккумуляторных батарей после завершения срока службы необходимо выполнять с заботой об окружающей среде. Батареи содержат материалы, представляющие опасность для окружающей среды. Эти материалы необходимо помещать в отходы раздельно и сдавать на утилизацию в местах, где принимают литий-ионные батареи.

7 ЭКСПЛУАТАЦИЯ УСТРОЙСТВА

В этом разделе описан порядок эксплуатации устройства.

⚠ ПРЕДУПРЕЖДЕНИЕ

Перед эксплуатацией устройства внимательно ознакомьтесь с настоящей главой и главой, посвященной технике безопасности, а также с инструкцией по эксплуатации.

7.1 ПЕРЕД ИСПОЛЬЗОВАНИЕМ УСТРОЙСТВА

7.1.1 ПОДСОЕДИНЕНИЕ ЗАРЯДНОГО УСТРОЙСТВА

1. Подсоедините зарядное устройство к источнику питания с правильным напряжением и частотой, которые указаны на паспортной табличке.
2. Информация об использовании зарядного устройства приведена в руководстве по эксплуатации зарядного устройства.

7.1.2 ЗАРЯДКА АККУМУЛЯТОРА

Информация об использовании зарядного устройства приведена в руководстве по эксплуатации зарядного устройства.

7.1.3 ИНФОРМАЦИЯ ОБ АККУМУЛЯТОРЕ

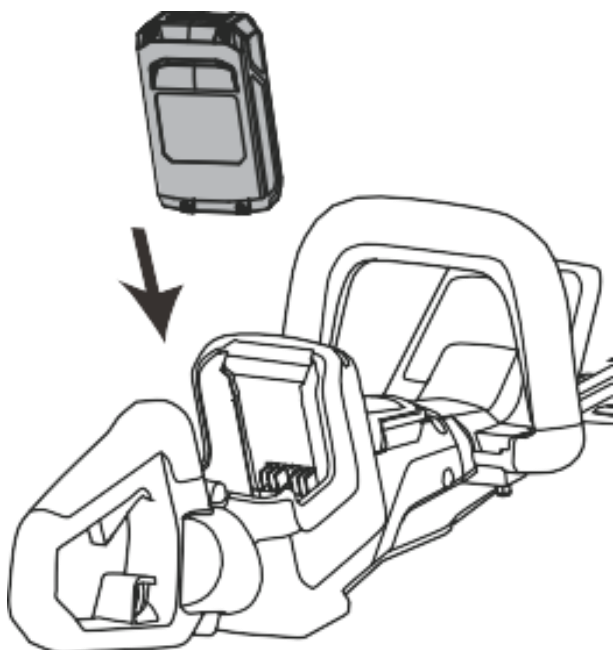
Информация об использовании аккумулятора приведена в руководстве по эксплуатации аккумулятора.

7.1.4 ПОДКЛЮЧИТЕ АККУМУЛЯТОР К УСТРОЙСТВУ

⚠ ПРЕДУПРЕЖДЕНИЕ

ИСПОЛЬЗУЙТЕ ТОЛЬКО ОРИГИНАЛЬНЫЕ АККУМУЛЯТОРЫ.

1. Убедитесь, что аккумулятор полностью заряжен.
2. Вставьте аккумулятор в отсек для аккумулятора. Когда вы услышите щелчок, это означает, что аккумулятор зафиксировался в требуемом положении.



⚠ ОСТОРОЖНО

ЕСЛИ АККУМУЛЯТОР НЕ ЗАХОДИТ В АККУМУЛЯТОРНЫЙ ОТСЕК БЕЗ УСИЛИЯ, ВОЗМОЖНО ОН УСТАНОВЛЕН НЕВЕРНО, ЧТО МОЖЕТ ВЫЗВАТЬ ПОВРЕЖДЕНИЕ АККУМУЛЯТОРА И/ИЛИ УСТРОЙСТВА.

3. Убедитесь, что аккумулятор правильно установлен.

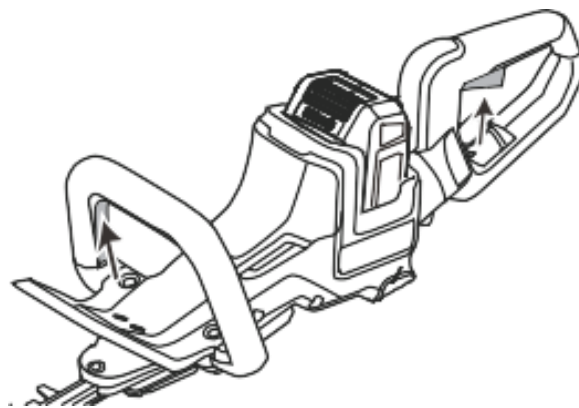
7.2 ЗАПУСК УСТРОЙСТВА

7.2.1 ЗАПУСТИТЕ УСТРОЙСТВО

1. Удерживайте переднюю ручку одной рукой и потяните защитный выключатель на передней ручке.
2. Удерживайте заднюю ручку другой рукой и нажмите на кнопку включения.

⚠ ПРЕДУПРЕЖДЕНИЕ

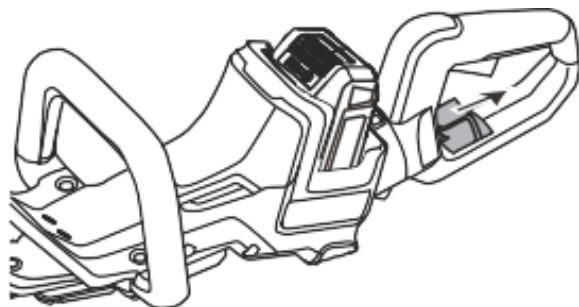
При работе удерживайте устройство двумя руками.



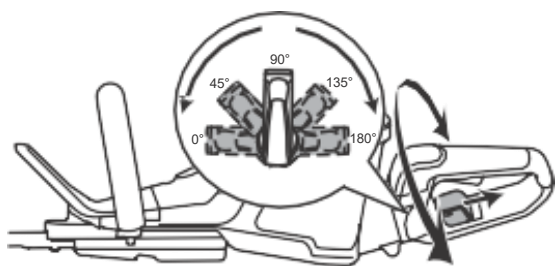
7.2.2 ПОВЕРНИТЕ ЗАДНЮЮ РУЧКУ

Задняя ручка имеет 5 возможных положений и может вращаться на 180°.

1. Потяните фиксатор ручки для ее поворота.



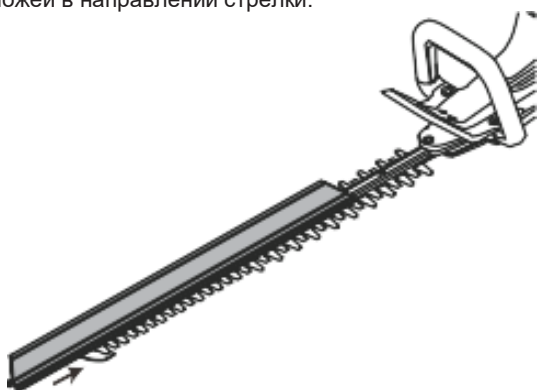
2. Поверните заднюю ручку до щелчка, что будет свидетельствовать о том, что она надежно зафиксировалась в требуемом положении.



7.2.3 УСТАНОВКА УСТРОЙСТВА ДЛЯ ОТВОДА МУСОРА

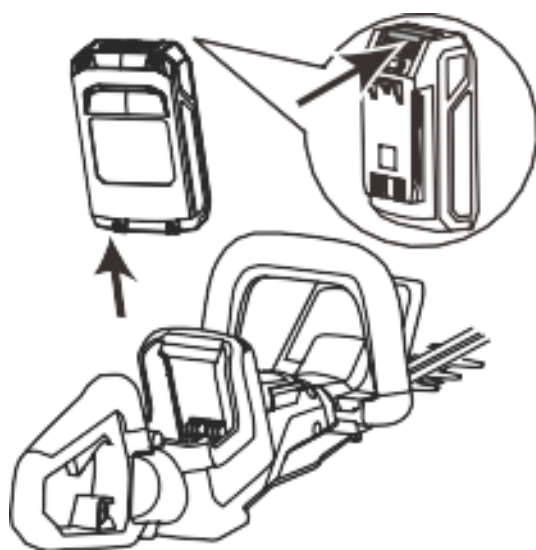
Убирайте срезанные листья по мере подрезки кустов и экономьте время на очистку за счет применения устройства для отвода мусора. Отрегулируйте съемное ребро для направления потока срезанного материала.

1. Установите устройство для отвода мусора вдоль ножей в направлении стрелки.

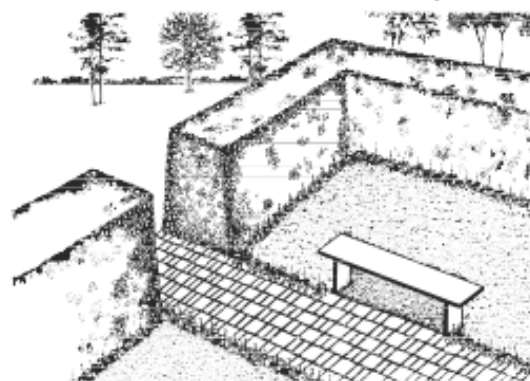
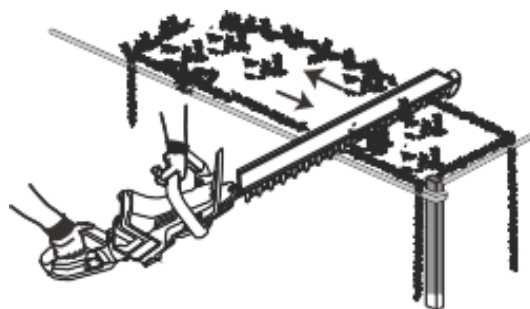


7.2.4 ОСТАНОВКА УСТРОЙСТВА

1. Отпустите кнопку включения и дождитесь, пока ножи полностью остановятся.
2. Нажмите кнопку освобождения аккумулятора и удерживайте ее.
3. Достаньте аккумулятор из устройства, чтобы полностью прекратить его работу.



7.2.5 СОВЕТЫ ПО ЭКСПЛУАТАЦИИ



- Не перемещайте устройство с усилием в густых зарослях. Это может вызвать блокировку ножей. Если ножи заблокированы,
 1. остановите устройство.
 2. снимите аккумулятор.
 3. устраните причину блокировки.
- Не пытайтесь срезать очень большие стебли или ветки.
- При подрезке кустов используйте перчатки.
- Срезайте новые поросли широкими размашистыми движениями, чтобы стебли попадали напрямую на ножи.
- 1. Для точной подрезки кустов можно натянуть шнур на нужной высоте.
 2. Подрезайте кусты непосредственно над шнуром.
 3. Подрезайте боковую сторону куста таким образом, чтобы она сужалась кверху. Таким образом будет видна большая часть куста.

8 ТЕХНИЧЕСКОЕ ОБСЛУЖИВАНИЕ

ВАЖНО

Внимательно ознакомьтесь с нормами безопасности и инструкциями по техническому обслуживанию перед очисткой, ремонтом или любым другим видом обслуживания устройства (см. нормы безопасности и инструкцию по обслуживанию).

ПРЕДУПРЕЖДЕНИЕ

- ПЕРЕД ОБСЛУЖИВАНИЕМ СНИМИТЕ АККУМУЛЯТОР(Ы).
- НЕСОБЛЮДЕНИЕ ПРАВИЛ ОБСЛУЖИВАНИЯ, ИСПОЛЬЗОВАНИЕ ЗАПЧАСТЕЙ ОТ СТОРОННИХ ПОСТАВЩИКОВ ИЛИ ИЗМЕНЕНИЕ КОНСТРУКЦИИ/СНЯТИЕ НЕКОТОРЫХ КОМПОНЕНТОВ МОЖЕТ ПРИВЕСТИ К ТРАВМАМ ПОЛЬЗОВАТЕЛЯ.

8.1 ГРАФИК ОБСЛУЖИВАНИЯ

Ниже приведен перечень операций по техническому обслуживанию устройства.

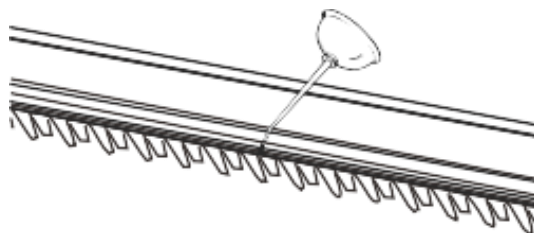
Техническое обслуживание	Перед использованием	Еженедельно	Ежемесячно
Очистите внешние детали устройства.	X		
Для обеспечения безопасной работы проверьте, что кнопка включения и защитный выключатель на передней ручке работают правильно.	X		
Проверьте, что все органы управления находятся в рабочем состоянии и не имеют повреждений.	X		
Осмотрите ножи и защитные кожухи ножей на предмет повреждений, например, трещин. Замените ножи или защитные кожухи ножей, если на них имеются трещины или если они были подвержены воздействию удара.	X		
Если нож изогнут или поврежден, замените его.	X		
Осмотрите защиту для рук на предмет повреждений, например, трещин. При наличии повреждений в защите, замените ее.	X		
Проверьте плотность затяжки винтов и гаек.	X		
Убедитесь, что аккумулятор не поврежден.	X		
Убедитесь, что аккумулятор заряжен.	X		
Убедитесь, что зарядное устройство не повреждено.	X		
Убедитесь, что винты удерживающие ножи, надежно затянуты.		X	
Тщательно осмотрите соединения между аккумулятором и устройством. Также проверьте соединение между аккумулятором и зарядным устройством.			X

8.2 ОСМОТР НОЖЕЙ

1. Каждый раз перед использованием и после использования кустореза очищайте ножи с помощью антикоррозионного чистящего средства для удаления лишнего материала.
2. Осматривайте кромки ножей на признаки повреждений или деформации.
3. Устраните задиры на ножах с помощью напильника.
4. Убедитесь, что препятствия для движения ножей отсутствуют

8.3 ОЧИСТКА И СМАЗКА НОЖЕЙ

1. Очищайте ножи от посторонних материалов каждый раз перед использованием и после использования кустореза.
2. Смазывайте ножи перед длительным хранением.



Примечание: Для получения дополнительной информации о рекомендуемых чистящих средствах и смазках обратитесь в ближайший сервисный центр.

8.4 ОСМОТР АККУМУЛЯТОРА И ЗАРЯДНОГО УСТРОЙСТВА

Внимательно осмотрите аккумулятор, зарядное устройство и соединительный шнур зарядного устройства на признаки износа, например, трещины или сломанные детали. При необходимости замените их.

8.5 ОЧИСТКА УСТРОЙСТВА

⚠ ОСТОРОЖНО

- НЕ ДОПУСКАЙТЕ ПОПАДАНИЯ ВОДЫ В АККУМУЛЯТОРНЫЙ ОТСЕК ПРИ ПРОМЫВКЕ, ЧТОБЫ НЕ ДОПУСТИТЬ ПОВРЕЖДЕНИЯ ЭЛЕКТРИЧЕСКИХ КОМПОНЕНТОВ.
- НЕ ИСПОЛЬЗУЙТЕ ДЛЯ ОЧИСТКИ СПИРТ, БЕНЗИН, АЦЕТОН ИЛИ ДРУГИЕ АГРЕССИВНЫЕ/ЛЕТУЧИЕ РАСТВОРИТЕЛИ. ЭТИ ВЕЩЕСТВА МОГУТ ПОВРЕДИТЬ ВНЕШНЮЮ И ВНУТРЕННЮЮ КОНСТРУКЦИЮ УСТРОЙСТВА.
- НЕ ИСПОЛЬЗУЙТЕ ДЛЯ ОЧИСТКИ НАЖДАЧНУЮ БУМАГУ ИЛИ МЕТАЛЛИЧЕСКИЕ ЩЕТКИ.

Очищайте устройство мягкой тканью, смоченной в нейтральном чистящем средстве.

8.6 ОЧИСТКА АККУМУЛЯТОРА И ЗАРЯДНОГО УСТРОЙСТВА

⚠ ПРЕДУПРЕЖДЕНИЕ

НЕ ИСПОЛЬЗУЙТЕ ВОДУ ДЛЯ ОЧИСТКИ АККУМУЛЯТОРА И ЗАРЯДНОГО УСТРОЙСТВА.

- Аккумулятор, зарядное устройство и аккумуляторный отсек должны быть чистыми и сухими до вставки аккумулятора в зарядное устройство.
- Очистите клеммы аккумулятора мягкой и сухой тканью.
- Очистите поверхность аккумулятора и зарядного устройства мягкой и сухой тканью.

9 ТРАНСПОРТИРОВКА, ХРАНЕНИЕ И УТИЛИЗАЦИЯ

9.1 ТРАНСПОРТИРОВКА И ХРАНЕНИЕ

- При коммерческой транспортировке, в том числе с привлечением сторонних организаций и экспедиционных агентов, соблюдайте специальные требования к упаковке и маркировке.
- Перед отгрузкой устройства обратитесь за консультацией к лицу, имеющему специальное обучение в области работы с опасными материалами, и обеспечьте соблюдение всех применимых государственных норм.
- При упаковке аккумулятора защищайте открытые контакты лентой и убедитесь, что аккумулятор надежно упакован и не может перемещаться в упаковке.
- Перед хранением или транспортировкой устройства снимите аккумулятор.
- Храните аккумулятор и зарядное устройство в сухом месте, не допуская воздействия влаги и низких температур.
- Избегайте хранения аккумулятора в местах возможного появления статического разряда и не используйте для хранения металлические ящики.
- Перед длительным хранением зарядите аккумулятор на 50%.
- Храните зарядное устройство в замкнутом пространстве в сухих условиях.
- При хранении аккумулятор должен быть отделен от зарядного устройства. Не разрешайте посторонним лицам, в том числе детям, прикасаться к оборудованию. Храните оборудование в месте, где можно запретить доступ к нему с помощью замка..
- Перед длительным хранением очистите устройство и выполните все сервисные операции.
- Для предотвращения травм или повреждений при транспортировке и хранении устройства используйте транспортные направляющие.
- Надежно закрепите устройство при транспортировке для обеспечения безопасности.

9.2 УТИЛИЗАЦИЯ АККУМУЛЯТОРА, ЗАРЯДНОГО УСТРОЙСТВА И ИНСТРУМЕНТА

Символы на устройстве и его упаковке указывают на то, что устройство не является бытовым мусором. Утилизируйте устройство в пункте вторичной переработки электротехнического и электронного оборудования. Это поможет защитить окружающую среду и других людей.

Для получения дополнительной информации об утилизации устройства свяжитесь с местными органами власти, службой утилизации бытовых отходов или своим дилером.

10 ПОИСК И УСТРАНЕНИЕ НЕИСПРАВНОСТЕЙ

ПРОБЛЕМА	ВОЗМОЖНЫЕ ПРИЧИНЫ	ВОЗМОЖНОЕ ДЕЙСТВИЕ
При нажатии кнопки включения двигатель не запускается.	Аккумулятор установлен неправильно.	Проверьте, что аккумулятор правильно установлен в устройстве.
	Аккумулятор разряжен.	Зарядка аккумулятора.
	На разъемах аккумулятора есть грязь или мусор.	Очистите разъемы аккумулятора сжатым воздухом или мягкой щеткой.
Очень короткое время работы.	Превышен нормальный срок службы аккумулятора.	Зарядите или замените аккумулятор.
	Аккумулятор не полностью заряжен.	
	Чрезмерное трения из-за недостаточной смазки.	Нанесите смазку.
	Изношена кромка ножа.	Регулярно подтачивайте ножи.
Устройство дымится при работе.	Устройство повреждено.	<ol style="list-style-type: none"> 1. Немедленно остановите устройство. 2. Снимите аккумулятор. 3. Проконсультируйтесь с ближайшим сервисным центром.
Двигатель включен, но ножи не двигаются.	Устройство повреждено.	Не используйте устройство. Проконсультируйтесь с ближайшим сервисным центром.
	Ножи заклинило.	Снимите аккумулятор, удалите мусор с ножей, а затем повторно вставьте аккумулятор и перезапустите устройство.
Чрезмерный шум и/или вибрация при работе.	Винты и гайки плохо затянуты.	<ol style="list-style-type: none"> 1. Остановите устройство. 2. Снимите аккумулятор. 3. Осмотрите на предмет повреждений. 4. Осмотрите гайки и винты на предмет ослабления и затяните их.
	Сухость или коррозия ножей.	Смажьте ножи.
	Нож или опора ножа погнута.	Замените нож или опору ножа на новую. Проконсультируйтесь с ближайшим сервисным центром.
	Зубья изогнуты или повреждены.	

11 ТЕХНИЧЕСКИЕ ХАРАКТЕРИСТИКИ

Напряжение	24В постоянного тока
Частота хода ножа	4000 ($\pm 10\%$) ходов в минуту
Длина ножа	610 мм
Режущая способность	28 мм
Масса нетто	2,8 кг
Измеренный уровень звукового давления	86 дБ(А), $K_{РА}=3$ дБ(А)
Гарантированный уровень звуковой мощности	97 дБ (А)
Вибрация	6,3 м/с ²
Погрешность	1,5 м/с ²

12 ГАРАНТИЙНЫЕ ОБЯЗАТЕЛЬСТВА

Срок гарантийного обслуживания на инструменты TM GREENWORKS составляет:

- 3 года (36 месяцев) для изделий и зарядных устройств, используемых владельцами для личных (некоммерческих) нужд;
- 2 года для аккумуляторных батарей, используемых владельцами для личных (некоммерческих) нужд;
- 1 год (12 месяцев) для всей профессиональной техники серии 82В, включая изделия, аккумуляторные батареи (АКБ) и зарядные устройства (ЗУ), используемые в коммерческих целях и объемах;

Гарантийный срок исчисляется с даты продажи товара через розничную торговую сеть официальных дистрибуторов. Эта дата указана в кассовом чеке или гарантийном талоне, подтверждающем факт приобретения инструмента, зарядного устройства или АКБ. В случае устранения недостатков в течение гарантийного срока, гарантийный срок продлевается на период, в течение которого он не использовался потребителем. Гарантийные обязательства не подлежат передаче третьим лицам. ОГРАНИЧЕНИЯ. Гарантийное обслуживание покрывает дефекты, связанные с качеством материалов и заводской сборки инструментов TM GREENWORKS. Гарантийное обслуживание распространяется на инструменты, завезенные на территорию РФ начиная с 2015 года, через ООО «ГРИНВОРКСТУЛЗ», имеющие Гарантийный Талон или товарный чек, позволяющий произвести идентификацию изделия по модели, серийному номеру, коду, дате производства и дате продажи.

Гарантия Производителя не распространяется на следующие случаи:

1. Неисправности инструмента, возникшие в результате естественного износа изделия, его узлов, механизмов, а также принадлежностей, таких как: электрические кабели, ножи и режущие полотна, приводные ремни, фильтры, угольные щетки, зажимные устройства и держатели;
2. Механические повреждения, вызванные нарушением правил эксплуатации или хранения, оговорённых в Инструкции по эксплуатации;
3. Повреждения, возникшие вследствие ненадлежащего использования инструмента (использование не по назначению);
4. Повреждения, появившиеся в результате перегрева, перегрузки, механических воздействий, проникновения в корпус инструмента атмосферных осадков, жидкостей, насекомых или веществ, не являющихся отходами, сопровождающими его применение по назначению (стружка, опилки);
5. Повреждения, возникшие в результате перегрузки инструмента, повлекшей одновременный выход из строя 2-х и более компонентов (ротор и статор, электродвигатель и другие узлы или детали). К безусловным признакам перегрузки изделия относятся, помимо прочих, появление: цветов побежалости, деформации или оплавления деталей и узлов изделия, потемнения или обугливания изоляции, повреждения проводов электродвигателя под воздействием высокой температуры;
6. Повреждения, возникшие из-за несоблюдения сроков технического обслуживания, указанных в Инструкции по эксплуатации;
7. Повреждения, возникшие из-за несоответствия параметров питающей электросети требованиям к электросети, указанным на инструменте;
8. Повреждения, вызванные очисткой инструментов с использованием химически агрессивных жидкостей;
9. Инструменты, прошедшие обслуживание или ремонт вне авторизованного сервисного центра (АСЦ) GREENWORKS TOOLS;
10. Повреждения, появившиеся в результате самостоятельной модификации или вскрытия инструмента вне АСЦ;
11. Ремонт, произведенный с использованием запчастей, сменных деталей или дополнительных компонентов, которые не поставляются ООО «ГРИНВОРКСТУЛЗ» или не одобрены к использованию этой компанией, а также на повреждения, появившиеся в результате использования неоригинальных запчастей;
12. ГАРАНТИЙНОЕ ОБСЛУЖИВАНИЕ. Для устранения неисправности, возникшей в течение гарантийного срока, Вы можете обратиться в авторизованный сервисный центр (АСЦ) GREENWORKS, указанному в Гарантийном Талоне, а также на сайте <https://greenworks-service.ru/service-centers/>. Основанием для предоставления услуги по гарантийному обслуживанию в рамках данных гарантийных обязательств является правильно оформленный гарантийный талон, содержащий информацию об артикуле, серийном номере, дате продажи инструмента, заверенный подписью и печатью Продавца. Если будет установлено, что поломка инструмента связана с нарушением гарантийных условий производителя, то Вам будет предложено произвести платное обслуживание в одном из АСЦ GREENWORKS.

Настоящие гарантийные обязательства подлежат периодическим обновлениям, чтобы соответствовать новой продукции компании.



Изготовитель (см. информацию на упаковке):

«Гринворкс (Цзянсу) Ко., Лтд.»

Адрес: 213023, КНР, провинция Цзянсу, округ Чанчжоу, район Чжунлоу, шоссе Тсинганг, 65.

Сделано в Китае.

или

«Гринворкс (Вьетнам) компани., ЛТД»

Адрес: P-1.1-P-1.2, No P-1, Транг Дуе Индастриал Зон, Динх Ву – Кат Хай экономик зон, Ан Дуонг Дистрикт, Хай Фонг сити, Вьетнам. Сделано во Вьетнаме.

Официальное представительство и импортер в Российской Федерации и странах СНГ:

Общество с ограниченной ответственностью «ГРИНВОРКСТУЛС ЕВРАЗИЯ» (краткое название - ООО

«ГРИНВОРКСТУЛС») Адрес: 119049, Российская Федерация, город Москва, Якиманский переулок, д.6.

Телефон: +7-495- 221-8903

Импортеры в Республику Беларусь:

Общество с ограниченной ответственностью “СКАНЛИНК”

Адрес: г. Минск, пер. Монтажников 4-й, 5-16. Телефон: 234-99-99, Факс 238-04-04,

e-mail: opt@scanlink.by

ООО «Мастер Гарден»,

Адрес: 220018, Республика Беларусь, г. Минск, ул. Шаранговича, д.7А,

т. +375(17)257-00-22, т.моб.+375(29)676-16-45, сайт: www.mastergarden.by-e-mail: mg@mastergarden.by,

zhuravskiy@mastergarden.by

Запрещается утилизировать электроинструмент вместе с бытовыми отходами!

Электроинструмент, отслуживший свой срок и не подлежащий восстановлению, должен утилизироваться согласно нормам, действующим в стране эксплуатации.

В других обстоятельствах:

- не выбрасывайте электроинструмент вместе с бытовым мусором;

- для утилизации электроинструментов рекомендуется обращаться в специализированные пункты вторичной переработки сырья.

Серийный номер и дата производства указаны на этикетке устройства.

Ред. В



P0806573-00