

ВОЗДУХОДУВКА-ПЫЛЕСОС



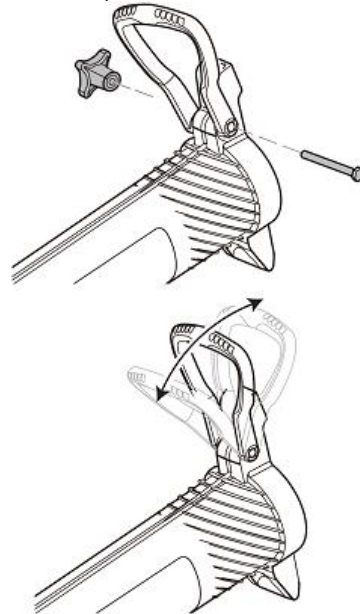
ЗНАКОМСТВО С УСТРОЙСТВОМ



1. Фиксатор аккумулятора
2. Курок-выключатель
3. Рычаг круиз контроля
4. Кнопка пылесоса
5. Фиксатор трубы
6. Конусная насадка
7. Труба воздуходувки
8. Заглушка разъема для трубы пылесоса
9. Вспомогательная ручка
10. Труба пылесоса
11. Направляющие колеса
12. Мешок для сбора мусора

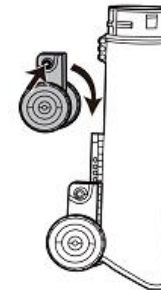
В зависимости от приобретенной модели, в комплект поставки может входить различное дополнительное оборудование и детали. Подробная информация приведена на упаковке.

Закрепите вспомогательную ручку и отрегулируйте в зависимости от предпочтений пользователя

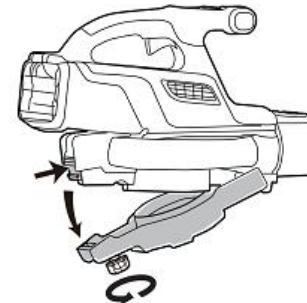


4

Установите направляющее колесо на конец трубы пылесоса



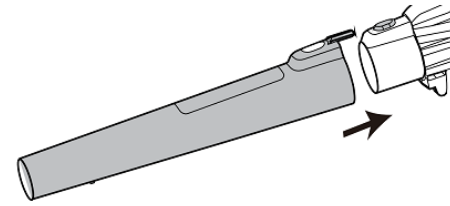
Освободите заглушку разъема для трубы пылесоса



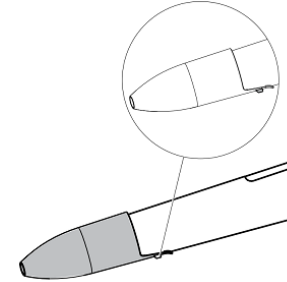
1 СБОРКА

Сборка в качестве воздуходувки

1. Присоедините трубу воздуходувки



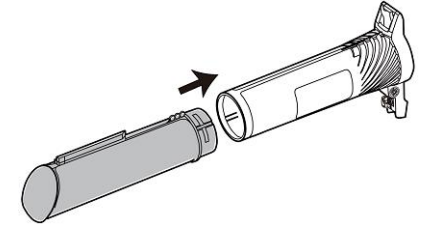
2. Присоедините конусную насадку



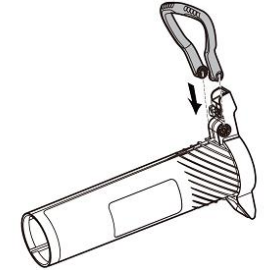
2

Сборка в качестве пылесоса

1. Соедините две части трубы пылесоса друг с другом

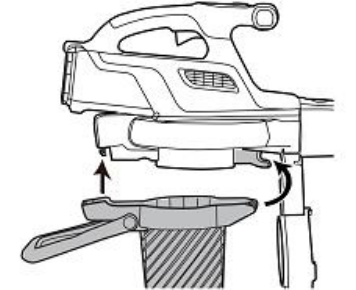


2. Прикрепите вспомогательную ручку к верхней части трубы пылесоса

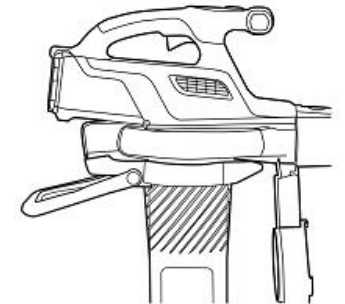


5

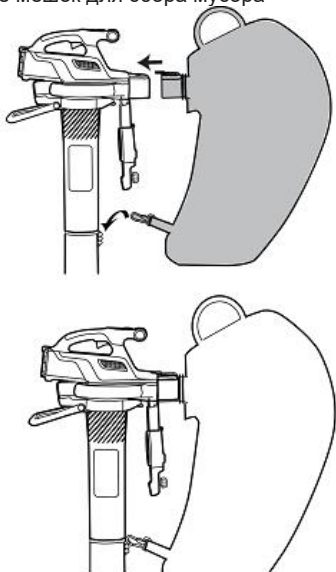
Установите трубу пылесоса



6

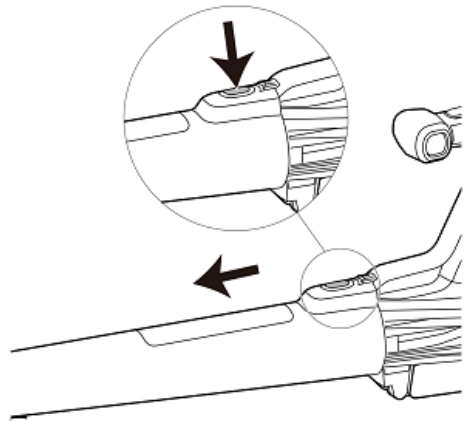


Присоедините мешок для сбора мусора



7

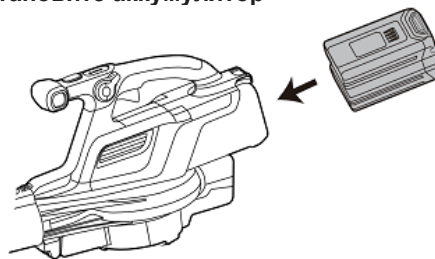
Снимите трубу воздуходувки



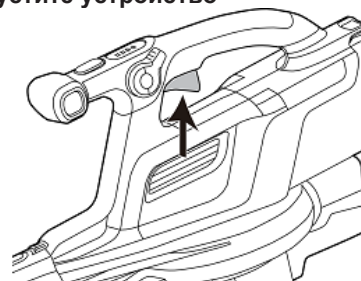
8

ЭКСПЛУАТАЦИЯ УСТРОЙСТВА

Установите аккумулятор

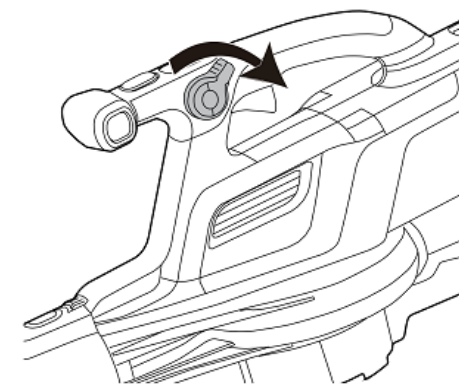


Запустите устройство



9

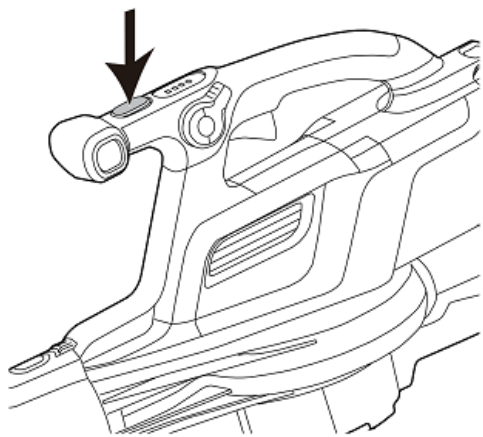
Активируйте рычаг круиз контроля (для поддержания постоянного потока воздуха)



10

11

Кнопка пылесоса



11

Работа в режиме воздуходувки



12

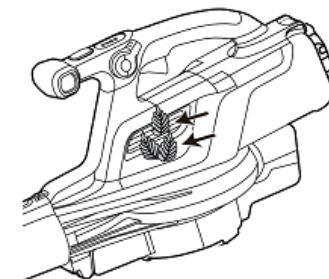
Работа в режиме садового пылесоса



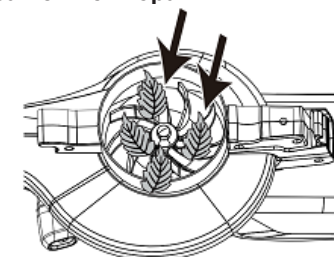
13

ТЕХНИЧЕСКОЕ ОБСЛУЖИВАНИЕ

Проверяйте входное отверстие и удаляйте засоры



Аккуратно удалите мусор с рабочего колеса вентилятора



14