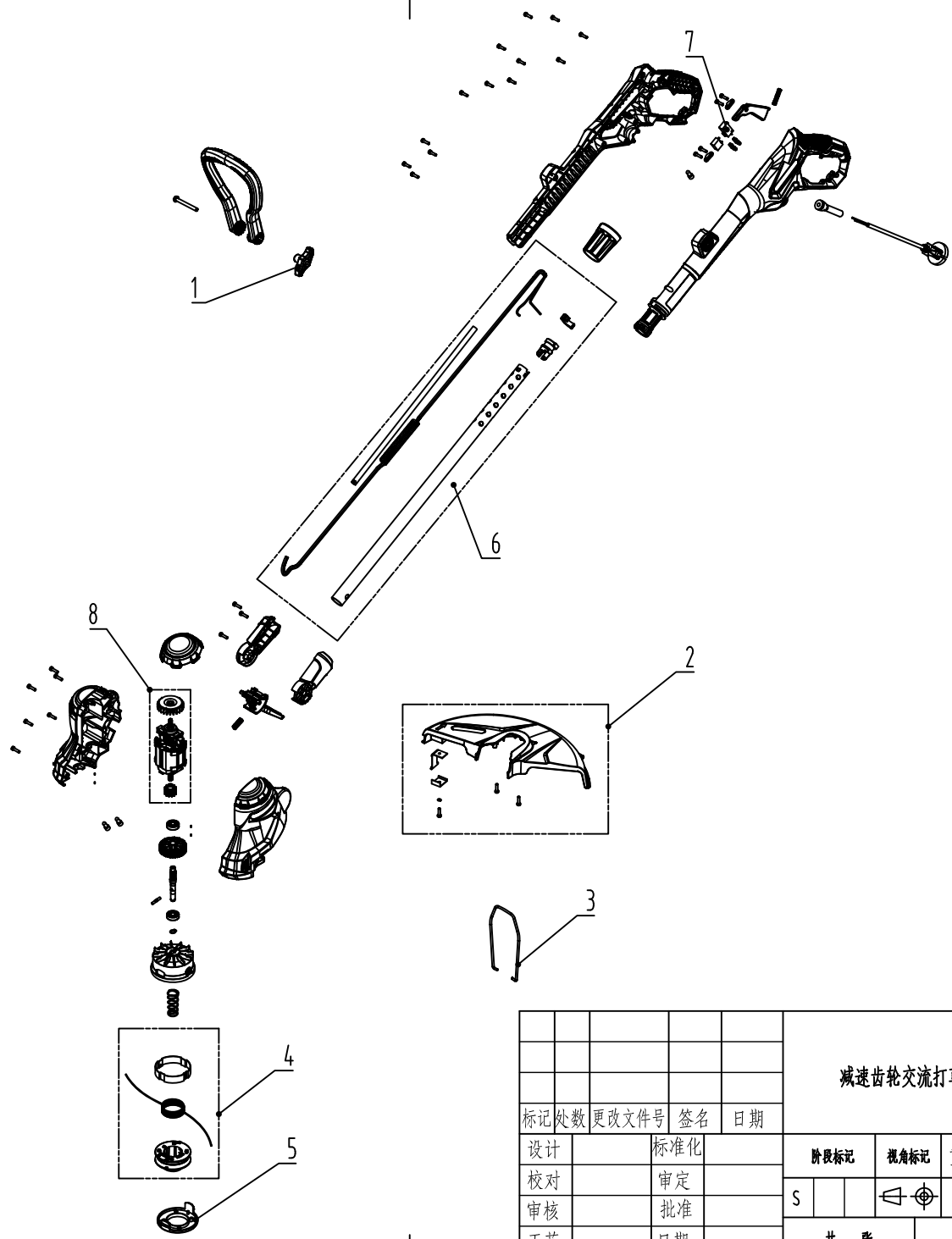


ZB-L09E01Z/L0L0LZ



版本号
描复
日期

					减速齿轮交流打草机				常州格力博集团			
标记	处数	更改文件号	签名	日期	阶段标记		视角标记		重量	比例	2103707/2103607-BZ	
设计			标准化		S		◀ ⊕			1:1	ERP号	2103707&2103607
校对			审定								共 张	第 张
审核			批准									
工艺			日期									

A

B

1

2

1

2