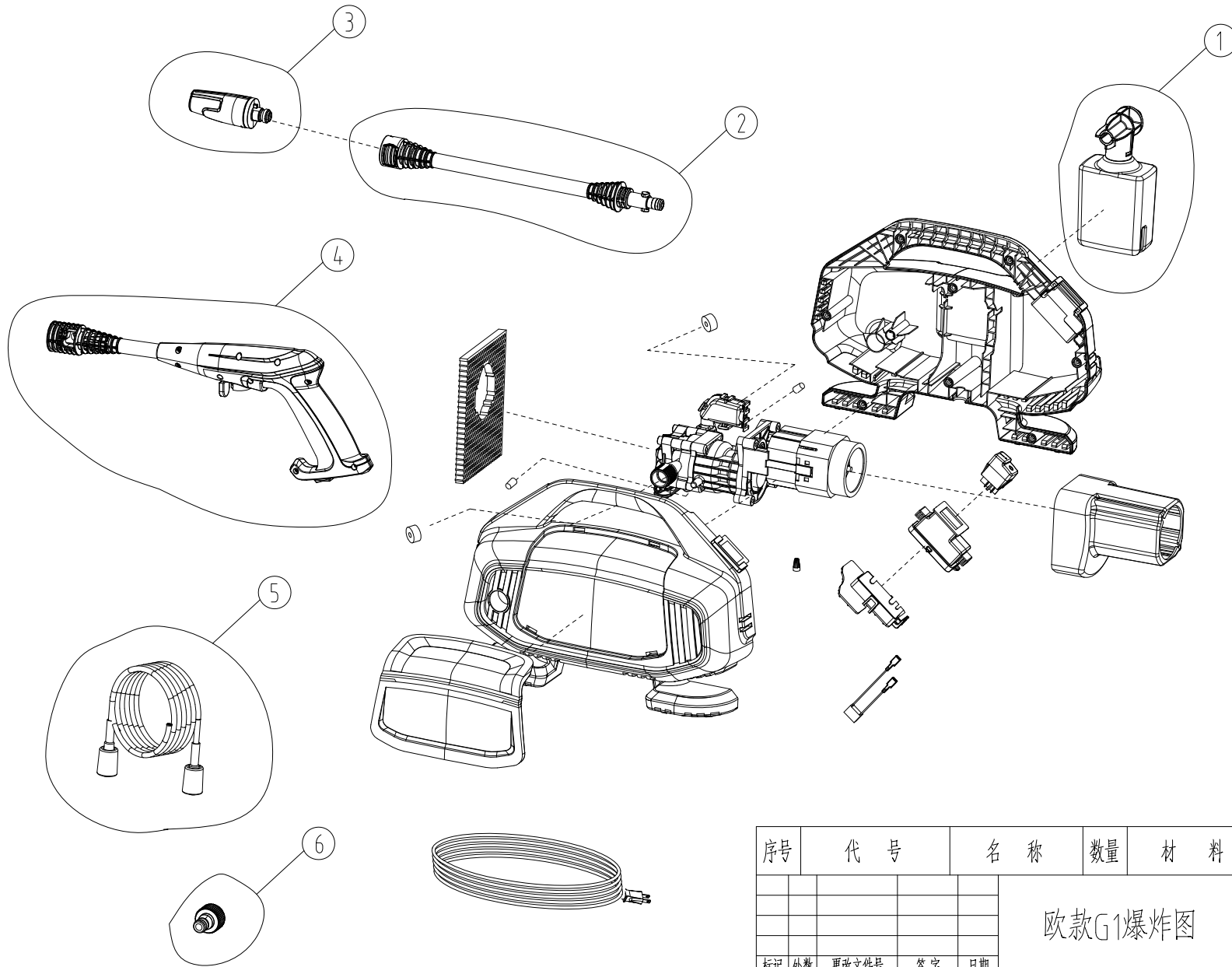


5103602



借通用件登记

描图

校描

旧底图总号

签字

日期

序号	代号	名称	数量	材料	单件重量	总计重量	备注
欧款G1爆炸图							常州格力博集团
							维修配件爆炸图
标记	外数	更改文件号	签字	日期	图样标记	重量	比例
设计		标准化				0	1:1
审核					共 页		
工艺		日期				第 页	
							5103807