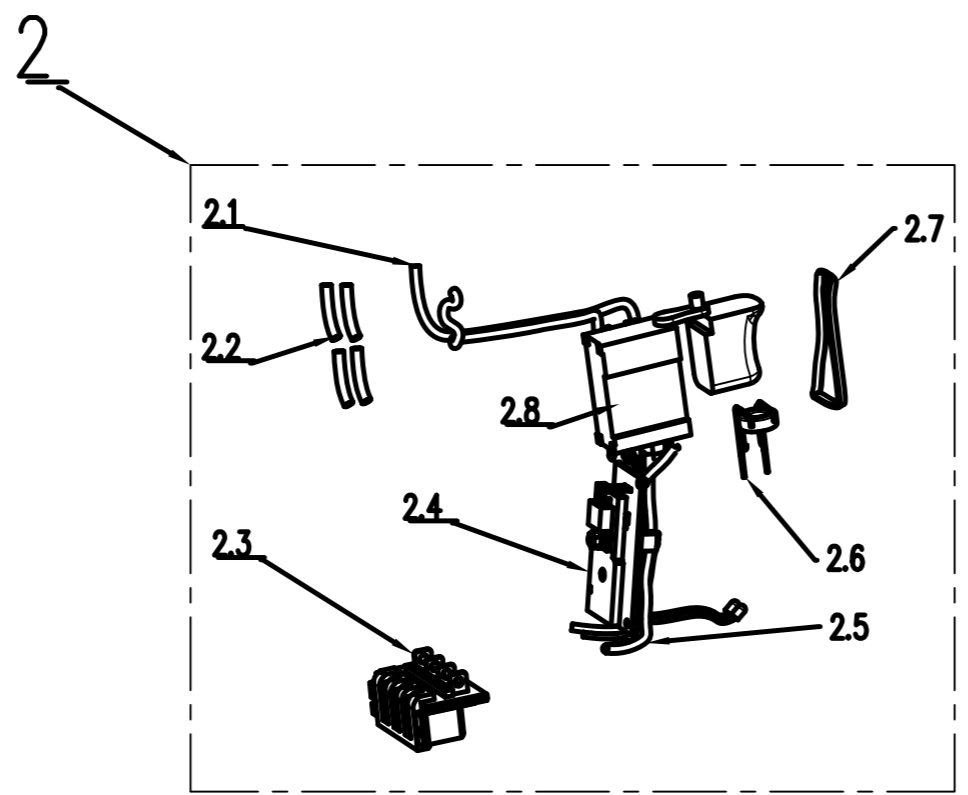
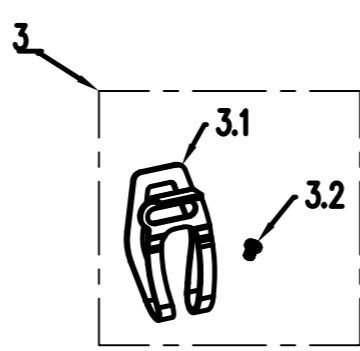
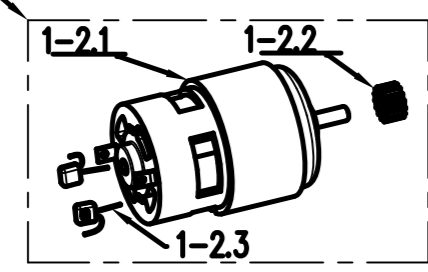


版本号

描述

日期



					维修配件				常州格力博集团	
设计		标准化			规格	图例	重量	比例	3802407	
校对		审定			S				ERP号	
审核		批准					共	第	24V有刷冲击钻爆炸图	
工艺		日期					2			