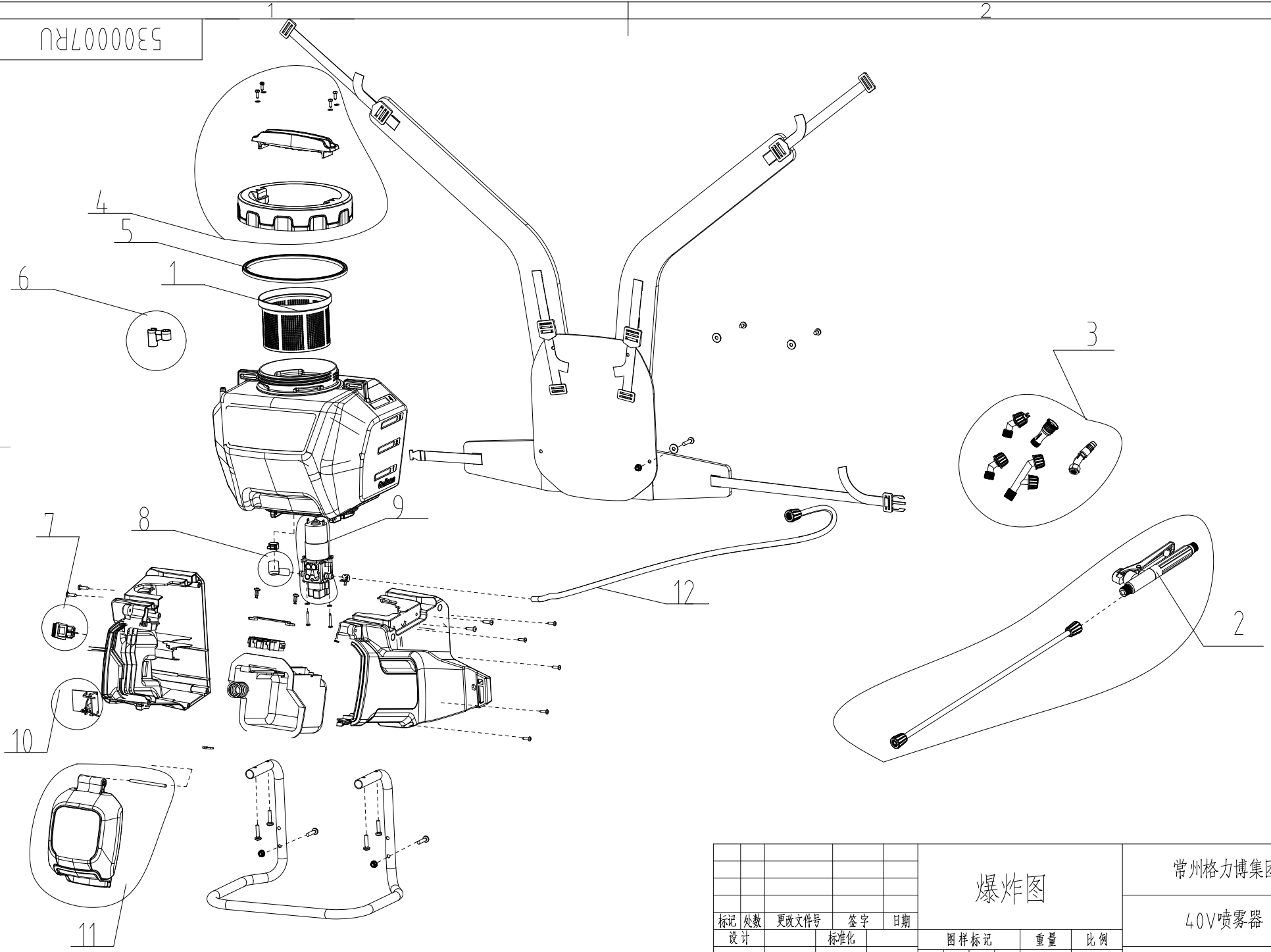


5300007RU



借通用件登记
描图
校描
旧底图总号
签字
日期

				爆炸图			常州格力博集团	
							40V喷雾器	
标记	处数	更改文件号	签字	日期	图样标记	重量	比例	5300007RU
设计			标准化				1:1	
审核					共 页	第 页		
工艺			日期		2			