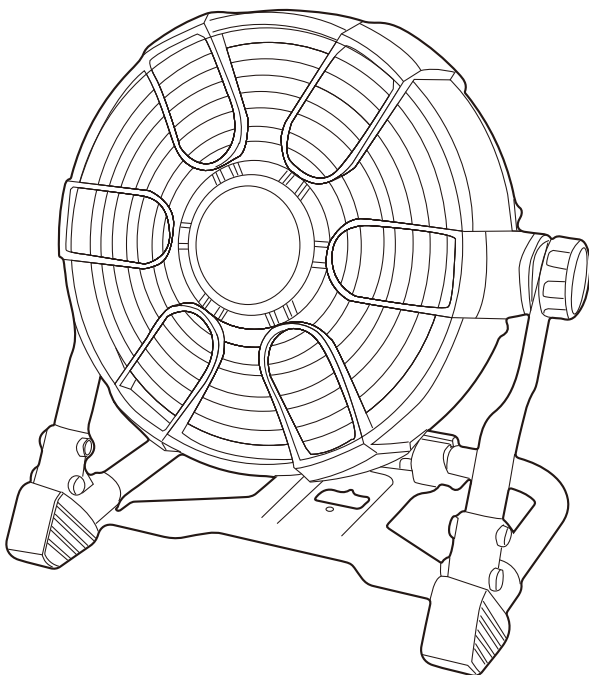


greenworks®

G24FAN
3503407

ВЕНТИЛЯТОР 254 ММ С ГИБРИДНЫМ ПИТАНИЕМ
ИНСТРУКЦИЯ ПО ЭКСПЛУАТАЦИИ



PAG401



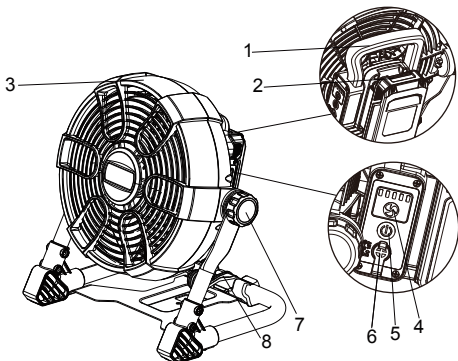
1	Описание.....	2
1.1	Назначение.....	2
1.2	Обзор	2
2	Общие правила безопасности	2
2.1	Безопасность рабочей зоны	2
2.2	Электробезопасность.....	2
2.3	Индивидуальная безопасность	2
2.4	Использование и уход за вентилятором	2
		2
2.5	Использование и уход за аккумуляторными инструментами.....	3
2.6	Обслуживание.....	3
3	Условные обозначения на	3
	изделии.....	3
4	Утилизация	4
5	Сборка.....	4
5.1	Регулировка наклона вентилятора.....	4
6	Эксплуатация.	4
6.1	Перед использованием изделия.....	4
7	Запуск прибора.....	5
8	Настройка режима работы. ...	5
9	Остановка прибора	5
10	Эксплуатация.	6
11	Техническое обслуживание. .	6
11.1	Чистка устройства.....	6
12	Технические данные.....	6
13	Гарантийные	7
	обязательства.....	7

1 ОПИСАНИЕ

1.1 НАЗНАЧЕНИЕ

Портативный вентилятор с гибридным питанием предназначен для общей вентиляции помещений, рабочих площадок или гаражей. Не используйте устройство никакими иными способами, кроме указанных.

1.2 ОБЗОР



- | | |
|---|--|
| 1 Ручка для переноски | 5 Кнопка ВКЛ./ ВЫКЛ. |
| 2 Аккумуляторная батарея* | 6 Разъём подключения кабеля питания 220-240В |
| 3 Защитный кожух | 7 Фиксатор регулятора наклона вентилятора |
| 4 Кнопка настройки режима работы (производительность) | 8 S-образный крюк для подвеса |

*в зависимости от комплектации / не входит в комплект поставки

2 ОБЩИЕ ПРАВИЛА БЕЗОПАСНОСТИ

▲ ВНИМАНИЕ!

Внимательно прочитайте перед использованием. Сохраните руководство, чтоб обращаться к нему в дальнейшем.

2.1 БЕЗОПАСНОСТЬ РАБОЧЕЙ ЗОНЫ

- Рабочая зона должна быть чистой и хорошо освещенной. Захламленные или темные места могут привести к несчастным случаям.
- Не эксплуатируйте вентилятор во взрывоопасной атмосфере, например, в присутствии легковоспламеняющихся жидкостей, газов или пыли. Вентиляторы создают искры, которые могут воспламенить пыль или дым.
- Не подпускайте детей к вентилятору.

2.2 ЭЛЕКТРОБЕЗОПАСНОСТЬ

- Используйте вентилятор только со специально предназначенными для этого аккумуляторными батареями. Использование любых других аккумуляторных батарей может привести к травмам и возгоранию.
- Не используйте вентилятор вблизи воды. На вентилятор не должны воздействовать капли и брызги. Запрещено погружать вентилятор в жидкость. Не допускайте попадания жидкости внутрь вентилятора. Попадание воды внутрь вентилятора увеличивает риск поражения электрическим током.
- Не наступайте на кабель питания и не защемляйте его, особенно в местах расположения вилок, розеток и в местах выхода кабеля из устройства. Не накрывайте кабель и не прокладывайте его под ковровым покрытием. Не растягивайте кабель. Запрещено использовать кабель для переноски вентилятора. Не выдергивайте вилку из розетки, потянув за кабель. Кабель должен находиться на безопасном расстоянии от тепла, масла, острых краев и движущихся частей.
- Отключайте устройство от сети во время грозы или когда оно не используется.

2.3 ИНДИВИДУАЛЬНАЯ БЕЗОПАСНОСТЬ

- Одевайтесь правильно. Не носите свободную одежду и украшения. Волосы, одежда и перчатки должны находиться на безопасном расстоянии от движущихся частей. Свободная одежда, украшения или длинные волосы могут зацепиться за движущиеся части.
- Не перегружайте устройство. Держите равновесие и опирайтесь на ноги. Устойчивая опора на твердую поверхность позволяет лучше контролировать вентилятор в непредвиденных ситуациях.
- Этот прибор не предназначен для использования лицами (включая детей) с ограниченными физическими, сенсорными или умственными способностями, а также с недостаточным опытом и знаниями, если только им не обеспечен надзор или инструктаж по использованию прибора от лица, ответственного за их безопасность.

2.4 ИСПОЛЬЗОВАНИЕ И УХОД ЗА ВЕНТИЛЯТОРОМ

▲ ВНИМАНИЕ!

- Вентилятор можно использовать только с описанными в данном руководстве принадлежностями, особенно с адаптером переменного тока, зарядным устройством и аккумуляторными батареями, другие устройства могут представлять большую опасность!
- Перед зарядкой аккумуляторную батарею необходимо извлечь из прибора.
- Если прибор будет храниться в течение длительного времени, аккумуляторную батарею следует вынуть и хранить отдельно.
- Не допускайте короткого замыкания клемм питания. Перед снятием защитного кожуха убедитесь, что вентилятор отключен от электросети.
- Не используйте вентилятор, если выключатель не включат и не выключает его. Вентилятор, которым нельзя управлять с помощью переключателя, опасен и подлежит ремонту.

- Не устанавливайте вблизи источников тепла, таких как радиаторы, калориферы, печи или другие приборы (включая усилители), выделяющие тепло.
- Эксплуатируйте вентилятор только в хорошо проветриваемом помещении. *Не перекрывайте вентиляционные отверстия.*
- Не используйте вентилятор с поврежденным или отсутствующим защитным кожухом.
- Перед выполнением каких-либо регулировок, заменой компонентов, чисткой или отправкой вентилятора на хранение переведите переключатель вентилятора в положение «Выкл.» и отсоедините аккумулятор или источник питания. *Такие профилактические меры снижают риск случайного запуска вентилятора.*
- Избегайте случайного запуска. *Перед установкой аккумулятора блока или источника питания убедитесь, что выключатель находится в выключенном положении. Установка аккумулятора блока или блока питания в вентилятор при включенном выключателе предрасполагает несчастные случаи.*
- Вентилятор и его ручка должны быть сухими, чистыми, без масла и жира. *При чистке обязательно используйте сухую чистую ткань. Запрещено использовать для чистки портативного вентилятора тормозные жидкости, бензин, продукты на нефтяной основе или какие-либо сильные растворители. Соблюдение этого правила снижает риск потери управления и разрушения пластика корпуса.*
- Используйте только указанные производителем принадлежности.
- Вентилятор не предназначен для установки на внешние стороны окон или стен.

2.5 ИСПОЛЬЗОВАНИЕ И УХОД ЗА АККУМУЛЯТОРНЫМИ ИНСТРУМЕНТАМИ








- Заряжайте аккумулятор только с помощью зарядного устройства, указанного производителем. *Зарядное устройство, подходящее для одного типа аккумуляторов, может создать опасность возгорания при использовании с другим типом аккумуляторов.*
- Используйте прибор только с оригинальными аккумуляторными батареями. *Использование любых других аккумуляторных батарей может привести к травмам и возгоранию.*
- Если аккумуляторная батарея не используется, она должна находиться на безопасном расстоянии от металлических предметов, таких как скрепки, монеты, ключи, гвозди, шурупы или другие мелкие металлические предметы, которые могут соединить одну клемму с другой. *Замыкание клемм аккумулятора может привести к ожогам или возгоранию.*

2.6 ОБСЛУЖИВАНИЕ

- Обслуживание вентилятора должен выполнять только квалифицированный ремонтный персонал. *Сервисное или техническое обслуживание, выполняемое неквалифицированным персоналом, может привести к риску получения травмы.*
- При обслуживании вентилятора используйте только оригинальные запасные части. *Использование неразрешенных деталей или несоблюдение инструкций по обслуживанию может привести к поражению электрическим током или травме.*

3 УСЛОВНЫЕ ОБОЗНАЧЕНИЯ НА ИЗДЕЛИИ

На данном изделии могут использоваться некоторые из следующих символов. Изучите их и узнайте их значение. Правильная интерпретация этих символов позволит вам лучше и безопаснее эксплуатировать изделие.

Символ	Пояснение
V	Вольт
W	Ватт
no	Частота вращения холостого хода
≡	Постоянный ток
	Предупреждение о безопасности
	Прочтите и усвойте все инструкции перед началом работы с устройством и следуйте всем предупреждениям и указаниям по безопасности.
	Используйте средства для защиты слуха.
	Используйте средства для защиты глаз.
	Используйте пылезащитную маску
	Не подвергайте изделие воздействию дождя или влаги.
	Прибор класса III

4 УТИЛИЗАЦИЯ

	<p>Раздельная утилизация. Не выбрасывайте вместе с обычными бытовыми отходами. Если необходимо заменить изделие или если оно больше вам не нужно, не выбрасывайте его вместе с бытовыми отходами.</p>
	<p>Раздельная утилизация использованного продукта и упаковки позволит переработать материалы и использовать их снова. Использование переработанных материалов помогает предотвратить загрязнение окружающей среды и снижает потребности в сырье.</p>
<p>Batteries</p>	<p>По окончании срока службы выбрасывайте батареи, соблюдая меры предосторожности для защиты окружающей среды. Батарея содержит материалы, опасные для вас и окружающей среды. Вы должны удалять и выбрасывать эти материалы отдельно, в месте, принимающем литий-ионные батареи.</p>

5 СБОРКА

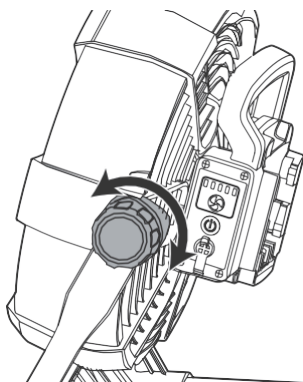
В этом разделе описывается сборка и настройка изделия.

▲ ВНИМАНИЕ!

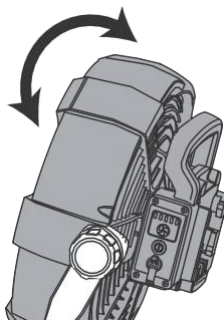
ПЕРЕД СБОРКОЙ ИЗДЕЛИЯ ВНИМАТЕЛЬНО ПРОЧИТАЙТЕ ГЛАВУ О ТЕХНИКЕ БЕЗОПАСНОСТИ И ИНСТРУКЦИЮ ПО СБОРКЕ.

5.1 РЕГУЛИРОВКА НАКЛОНА ВЕНТИЛЯТОРА

1. Возьмитесь за вспомогательную ручку и ослабьте правый и левый фиксатор корпуса вентилятора.



2. Отрегулируйте вентилятор до нужного положения.



3. Затяните правый и левый фиксатор корпуса вентилятора.

6 ЭКСПЛУАТАЦИЯ

В этом разделе описано, как управлять устройством.

▲ ВНИМАНИЕ!

ВНИМАТЕЛЬНО ПРОЧИТАЙТЕ ГЛАВУ О ТЕХНИКЕ БЕЗОПАСНОСТИ И ИНСТРУКЦИЮ ПО ЭКСПЛУАТАЦИИ

6.1 ПЕРЕД ИСПОЛЬЗОВАНИЕМ ИЗДЕЛИЯ

6.1.1 ПОДКЛЮЧЕНИЕ ЗАРЯДНОГО УСТРОЙСТВА

Подключите зарядное устройство к соответствующему напряжению и частоте, указанным на заводской табличке.

Информацию о том, как пользоваться зарядным устройством, см. в руководстве по эксплуатации зарядного устройства.

6.1.2 ЗАРЯДКА АККУМУЛЯТОРОВ

Информацию о том, как пользоваться зарядным устройством, см. в руководстве по эксплуатации зарядного устройства.

6.1.3 ИНФОРМАЦИЯ ОБ АККУМУЛЯТОРЕ

Информацию о том, как пользоваться аккумулятором, см. в руководстве по эксплуатации аккумулятора.

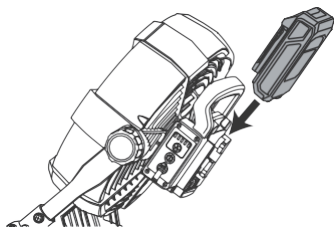
6.1.4 ПОДКЛЮЧЕНИЕ АККУМУЛЯТОРА К УСТРОЙСТВУ

▲ ВНИМАНИЕ!

Используйте только аккумуляторы Greenworks.

Примечание. Убедитесь, что аккумулятор полностью заряжен.

1. Вставьте аккумулятор в отделение для аккумулятора. Аккумулятор зафиксируется, когда вы услышите щелчок.

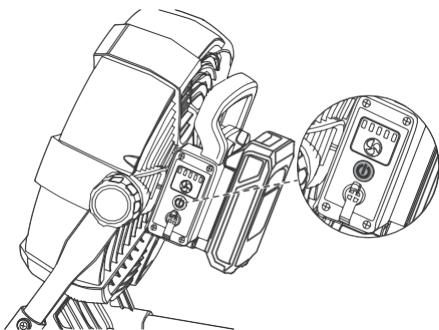


Примечание. Если аккумулятор плохо входит в отделение, он может быть установлен неправильно, что может привести к повреждению аккумулятора и/или устройства.

6.1.5 ПОДКЛЮЧЕНИЕ К ИСТОЧНИКУ ПИТАНИЯ

Это устройство также можно подключить к розетке напрямую. Подключите устройство к совместимой розетке, чтобы автоматически обеспечить непрерывный ток для него.

7 ВКЛЮЧЕНИЕ

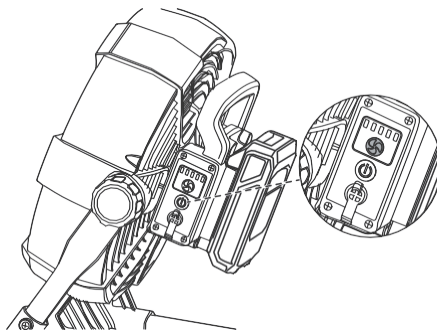


1. Нажмите кнопку ВКЛ/ВЫКЛ, чтобы включить прибор. Прибор включится в первом режиме работы.
2. Чтобы выключить его, снова нажмите кнопку ВКЛ/ВЫКЛ.

⚠ ВНИМАНИЕ!

Для подвешивания можно использовать S-образный крюк. Не вешайте вентилятор в местах, которые могут помешать его нормальной работе.

8 НАСТРОЙКА РЕЖИМА РАБОТЫ



Индикаторы	Воздушный поток
Один зеленый индикатор	1 режим – 6,7 м ³ /мин
Два зеленых индикатора	2 режим – 7,9 м ³ /мин
Три зеленых индикатора	3 режим – 10,6 м ³ /мин
Четыре зеленых индикатора	4 режим – 11,9 м ³ /мин
Пять зеленых индикаторов	5 режим – 14,2 м ³ /мин

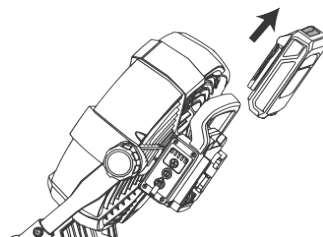
1. Прибор имеет пять режимов работы. Нажимайте на кнопку настройки режимов работы, чтобы настроить необходимый воздушный поток. Индикаторы загораются в зависимости от выбранного режима.

i ПРИМЕЧАНИЕ

- Прибор оснащен функцией памяти выбранного режима работы. Он запомнит настройку режима работы, когда вы выключите прибор.

9 ВЫКЛЮЧЕНИЕ ПРИБОРА

1. Нажмите кнопку ВКЛ/ВЫКЛ, чтобы выключить устройство.
2. Нажмите кнопку извлечения батареи и извлеките батарею.



10 эксплуатация

⚠ ВНИМАНИЕ!

Не используйте какие-либо приспособления или компоненты, не рекомендованные производителем данного изделия.

11 ТЕХНИЧЕСКОЕ ОБСЛУЖИВАНИЕ

⚠ ВНИМАНИЕ!

Перед проведением технического обслуживания извлеките аккумуляторный блок из устройства.

⚠ ВНИМАНИЕ!

Не используйте сильные растворители или моющие средства на пластиковом корпусе или компонентах.

Процедура	Температура
Хранение изделия	0°C - 45°C
Эксплуатация изделия	0°C - 45°C
Зарядка аккумулятора	4°C - 40°C
Работа зарядного устройства	4°C - 40°C
Хранение аккумулятора	0°C - 45°C
Разрядка аккумулятора	0°C - 45°C

11.1 ОЧИСТКА УСТРОЙСТВА

⚠ ВНИМАНИЕ!

Устройство должна быть сухим. Влажность может привести к поражению электрическим током.

- Удалите пыль и загрязнения с защитного кожуха и лопастей с помощью пылесоса.
- Не распыляйте на защитный кожух и лопасти очистители и не используйте растворители.
- Очищайте корпус и лопасти вентилятора влажной и мягкой тканью.

12 ТЕХНИЧЕСКИЕ ДАННЫЕ

Напряжение	24 V
Количество режимов работы	5
Производительность	6,7–14,2 м ³ /мин
Угол регулировки вентилятора в вертикальной плоскости	360°
Частота вращения	1000 - 2600 об/мин
Диаметр вентилятора	25,4 см
Масса (без акб)	2,45 кг
Совместимые батареи	G24B2/G24B4 и остальные АКБ серии BAG
Совместимые зарядные устройства	G24C и другие модели серии CAG

Рекомендуемый диапазон температур окружающей среды:

13 ГАРАНТИЙНЫЕ ОБЯЗАТЕЛЬСТВА

Срок гарантийного обслуживания на инструменты TM GREENWORKS составляет:

- 3 года (36 месяцев) для изделий и зарядных устройств, используемых владельцами для личных (некоммерческих) нужд;
- 2 года для аккумуляторных батарей, используемых владельцами для личных (некоммерческих) нужд;
- 1 год (12 месяцев) для всей профессиональной техники серии 82В, включая изделия, аккумуляторные батареи (АКБ) и зарядные устройства (ЗУ), используемые в коммерческих целях и объемах;

Гарантийный срок исчисляется с даты продажи товара через розничную торговую сеть официальных дистрибуторов. Эта дата указана в кассовом чеке или гарантийном талоне, подтверждающем факт приобретения инструмента, зарядного устройства или АКБ. В случае устранения недостатков в течение гарантийного срока гарантийный срок продлевается на период, в течение которого он не использовался потребителем. Гарантийные обязательства не подлежат передаче третьим лицам. ОГРАНИЧЕНИЯ. Гарантийное обслуживание покрывает дефекты, связанные с качеством материалов и заводской сборки инструментов TM GREENWORKS. Гарантийное обслуживание распространяется на инструменты, завезенные на территорию РФ начиная с 2015 года, через ООО «ГРИНВОРКСТУЛС», имеющие Гарантийный Талон или товарный чек, позволяющий произвести идентификацию изделия по модели, серийному номеру, коду, дате производства и дате продажи.

Гарантия Производителя не распространяется на следующие случаи:

1. Неисправности инструмента, возникшие в результате естественного износа изделия, его узлов, механизмов, а также принадлежностей, таких как: электрические кабели, ножи и режущие полотна, приводные ремни, фильтры, угольные щетки, зажимные устройства и держатели;
2. Механические повреждения, вызванные нарушением правил эксплуатации или хранения, оговорённых в Инструкции по эксплуатации;
3. Повреждения, возникшие вследствие ненадлежащего использования инструмента (использование не по назначению);
4. Повреждения, появившиеся в результате перегрева, перегрузки, механических воздействий, проникновения в корпус инструмента атмосферных осадков, жидкостей, насекомых или веществ, не являющихся отходами, сопровождающими его применение по назначению (стружка, опилки);
5. Повреждения, возникшие в результате перегрузки инструмента, повлекшей одновременный выход из строя 2-х и более компонентов (ротор и статор, электродвигатель и другие узлы или детали). К безусловным признакам перегрузки изделия относятся, помимо прочих, появление: цветов побежалости, деформации или оплавления деталей и узлов изделия, потемнения или обугливания изоляции, повреждения проводов электродвигателя под воздействием высокой температуры;
6. Повреждения, возникшие из-за несоблюдения сроков технического обслуживания, указанных в Инструкции по эксплуатации;
7. Повреждения, возникшие из-за несоответствия параметров питающей электросети требованиям к электросети, указанным на инструменте;
8. Повреждения, вызванные очисткой инструментов с использованием химически агрессивных жидкостей;
9. Инструменты, прошедшие обслуживание или ремонт вне авторизованного сервисного центра (АЦ) GREENWORKS TOOLS;
10. Повреждения, появившиеся в результате самостоятельной модификации или вскрытия инструмента вне АЦ;
11. Ремонт, произведенный с использованием запчастей, сменных деталей или дополнительных компонентов, которые не поставляются ООО «ГРИНВОРКСТУЛС» или не одобрены к использованию этой компанией, а также на повреждения, появившиеся в результате использования неоригинальных

запчастей;

12. ГАРАНТИЙНОЕ ОБСЛУЖИВАНИЕ. Для устранения неисправности, возникшей в течение гарантийного срока, Вы можете обратиться в авторизованный сервисный центр (ACЦ) GREENWORKS, указанному в Гарантийном Талоне, а также на сайте <https://greenworks-service.ru/service-centers/>. Основанием для предоставления услуги по гарантийному обслуживанию в рамках данных гарантийных обязательств является правильно оформленный гарантийный талон, содержащий информацию об артикуле, серийном номере, дате продажи инструмента, заверенный подписью и печатью Продавца. Если будет установлено, что поломка инструмента связана с нарушением гарантийных условий производителя, то Вам будет предложено произвести платное обслуживание в одном из АЦЦ GREENWORKS.

Настоящие гарантийные обязательства подлежат периодическим обновлениям, чтобы соответствовать новой продукции компании.



Изготовитель: «Чанчжоу Глоуб Ко., Лтд.»

Адрес: 213000, КНР, провинция Цзянсу, округ Чанчжоу, район

Чжунлоу, шоссе Тсинганг, 65. Страна производства: Китай.

Официальное представительство и импортер в Российской Федерации и странах СНГ:

Общество с ограниченной ответственностью «ГРИНВОРКСТУЛС ЕВРАЗИЯ» (краткое название - ООО «ГРИНВОРКСТУЛС»)

Адрес: 119049, Российская Федерация, город Москва, Якиманский переулок, д.6. Телефон: +7-495- 221-8903

Импортеры в Республику Беларусь:

Общество с ограниченной ответственностью "СКАНЛИНК"

Адрес: г. Минск, пер. Монтажников 4-й, 5-16.

Телефон: 234-99-99, Факс 238-04-04, e-mail: opt@scanlink.by

ООО «Мастер Гарден».

Адрес: 220018, Республика Беларусь, г. Минск, ул. Шаранговича, д.7А,

т. +375(17)257-00-22, т.моб.+375(29)676-16-45, сайт: www.mastergarden.by

e-mail: mg@mastergarden.by, zhuravskiy@mastergarden.by

Запрещается утилизировать электроинструмент вместе с бытовыми отходами!

Электроинструмент, отслуживший свой срок и не подлежащий восстановлению, должен

утилизироваться согласно нормам, действующим в стране эксплуатации.

В других обстоятельствах:

- не выбрасывайте электроинструмент вместе с бытовым мусором;

- для утилизации электроинструментов рекомендуется обращаться в специализированные пункты вторичной переработки сырья.

Серийный номер и дата производства указаны на этикетке устройства. Дата производства указана на этикетке устройства в ММ – месяц, ГГ – год.

ВНИМАНИЕ!!!

В случае прекращения электроснабжения либо при отключении инструмента от электросети снимите фиксацию (блокировку) выключателя и переведите его в положение «Выключено» для исключения дальнейшего самопроизвольного включения инструмента.

