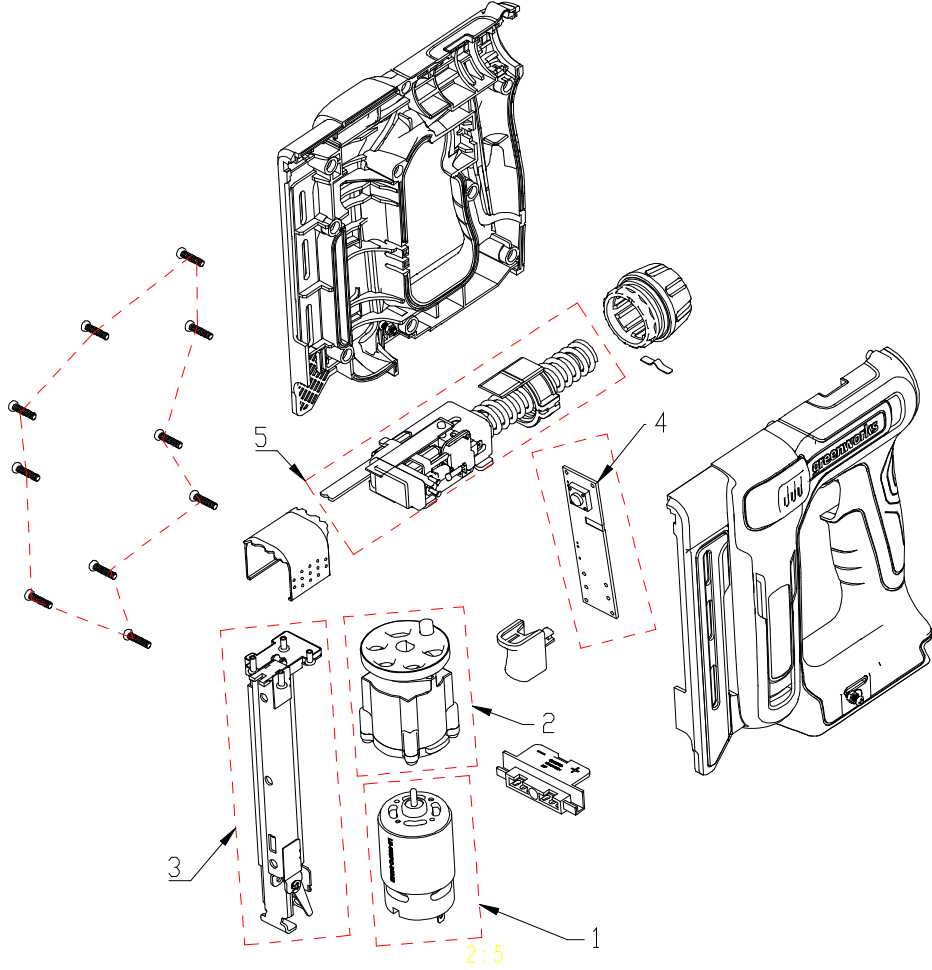


3400107RU-001



版本号

重要度等级

| 序号 | 文件名称 | 中文名称 | 数量 | 材料 | 单件重量 | 合计重量 | 备注 | ERP号 |
|----|-------------|-------|----|----|------|------|----|------|
| 5 | R0102597-00 | 撞锤组件 | 1 | | | | | |
| 4 | R0102594-00 | 控制板组件 | 1 | | | | | |
| 3 | R0102595-00 | 钉槽组件 | 1 | | | | | |
| 2 | R0102596-00 | 齿轮箱组件 | 1 | | | | | |
| 1 | R0102593-00 | 电机组件 | 1 | | | | | |

| | | | | | | | | | | |
|----|----|-------|----|-------|----|---------------|----------|------|----|-----------|
| | | | | 材料 | 组件 | | 常州格力博集团 | | | |
| | | | | 材料ERP | - | | 24V 弹簧钉枪 | | | |
| 标记 | 处数 | 更改文件号 | 签字 | 日期 | 阶段 | 标记 | 视角 | 标记 | 重量 | 比例 |
| 设计 | | | | | | | | | | |
| 校对 | | | | | | | | | | |
| 审核 | | | 批准 | | | | | | | |
| 工艺 | | | 日期 | | | | | | | |
| | | | | 共 | 页 | | 第 | | 页 | |
| | | | | 图号 | | 3400107RU-001 | | ERP号 | | 3400107RU |